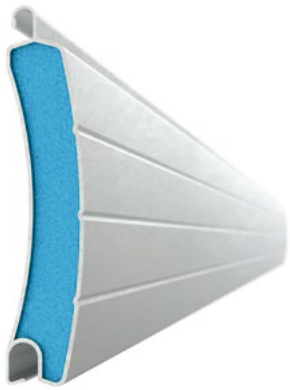


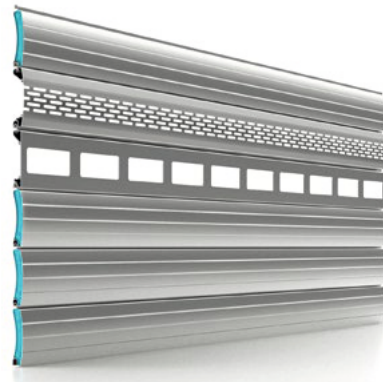


Γκαραζόπορτα
Garage Door
Brama Garażowa



H77

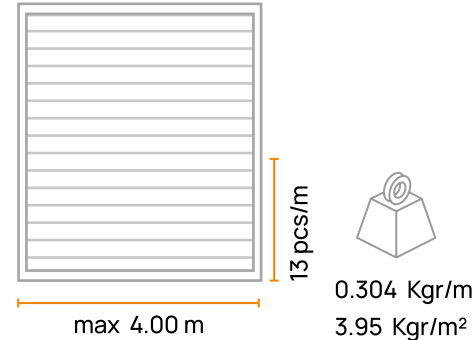
Φυλλαράκι αλουμινίου με γέμιση πολυουρεθάνης
Aluminium slat with polyurethane foam
Profil aluminiowy wypełniony pianką poliuretanową



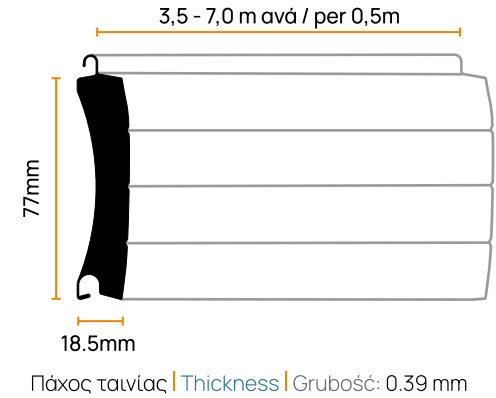
H77

Ρολό αλουμινίου με γέμιση πολυουρεθάνης
Rolling Shutter with polyurethane foam
Roleta zewnętrzna z profilami wypełnionymi pianką poliuretanową

Τεχνικές προδιαγραφές ψάθας ρολού Technical specifications rolling shutter Parametry techniczne rolety

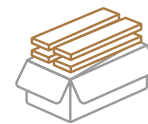


Τεχνικές προδιαγραφές βέργας Slat technical specifications Parametry techniczne profili

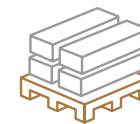


Ύψος & απαιτούμενα τεμαχια ρολού ανά διάμετρο κύκλου Height, slats per height and circle diameter Wysokość, liczba lameli na wysokość i średnica nawoju

Ύψος Height Wysokość	cm	100	120	140	160	180	200	220	240	260	280	300	320	
Ø 60	Βέργες Slats Il. lameli		13	15	18	21	23	26	28	31	34	36	39	41
	Διάμετρος Diameter Średnica	cm	19.1	19.5	21.5	23.2	23.4	25.8	25.8	26.9	28.3	29.1	29.3	30.6
Ø 70	Βέργες Slats Il. lameli		13	15	18	21	23	26	28	31	34	36	39	41
	Διάμετρος Diameter Średnica	cm	18.8	20.1	21.8	23.8	24.0	26.0	26.5	27.6	28.8	28.8	30.5	30.7



14

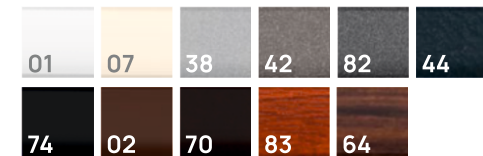


19

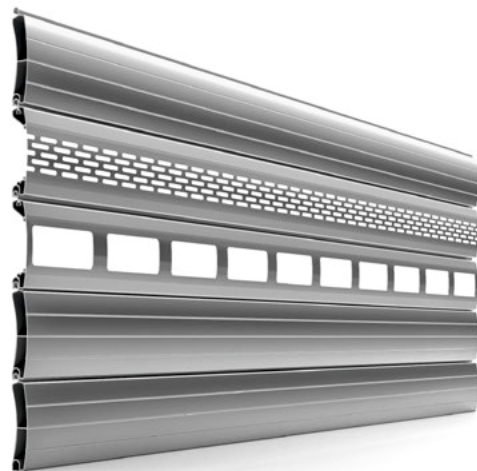


Προστατευτική επιστρώση από γρατζουνιές
Anti-scratching coat
Powłoka clearcoat odporna na zarysowania

Χρωματολόγιο | Color chart | Tabela kolorów*



* Βλέπε σελ. 58 | Refer to p. 58 | W odn. do str. 58



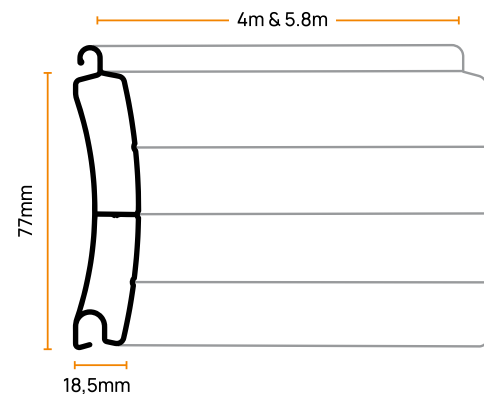
XR 77

Φυλλαράκι διέλασης αλουμινίου
Extruded Aluminium slat
Ekstrudowana lamela aluminiowa

XR 77

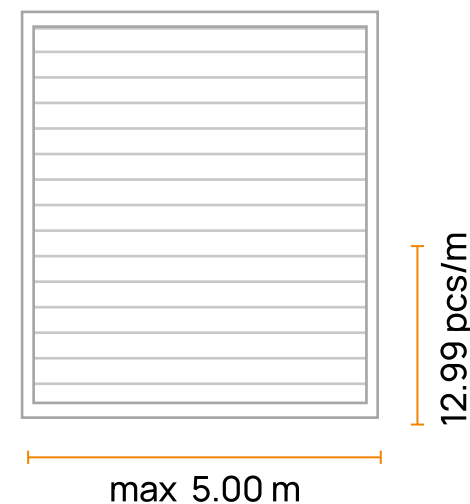
Ρολό γκαραζόπορτας διέλασης αλουμινίου
Extruded Aluminium rolling shutter
Kurtyna z lameli ekstrudowanych

Τεχνικές προδιαγραφές βέργας
Slat technical specifications
Parametry techniczne profili



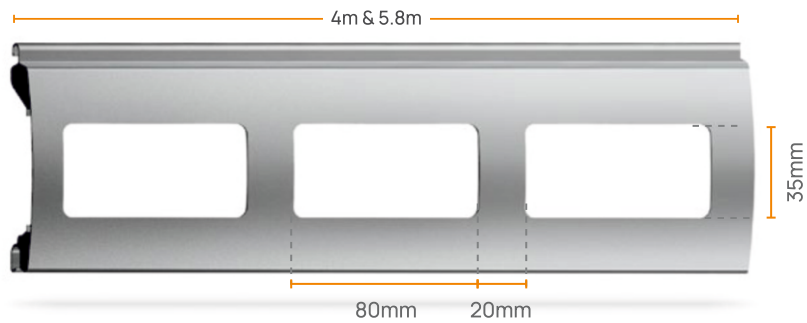
8.77 Kgr/m²

Τεχνικές προδιαγραφές ψάθας ρολού
Technical specifications rolling shutter
Parametry techniczne rolety



Ύψος & απαιτούμενα τεμαχια ρολού ανά διάμετρο κύκλου
Height, slats per height and circle diameter
Wysokość, liczba lameli na wysokość i średnica nawoju

	Ύψος Height Wysokość	cm	100	120	140	160	180	200	220	240	260	280	300	320
Ø 60	Βέργες Slats Il. lameli		13	15	18	21	23	26	28	31	34	36	39	41
	Διάμετρος Diameter Średnica	cm	19.1	19.5	21.5	23.2	23.4	25.8	25.8	26.9	28.3	29.1	29.3	30.6
Ø 70	Βέργες Slats Il. lameli		13	15	18	21	23	26	28	31	34	36	39	41
	Διάμετρος Diameter Średnica	cm	18.8	20.1	21.8	23.8	24.0	26.0	26.5	27.6	28.8	28.8	30.5	30.7

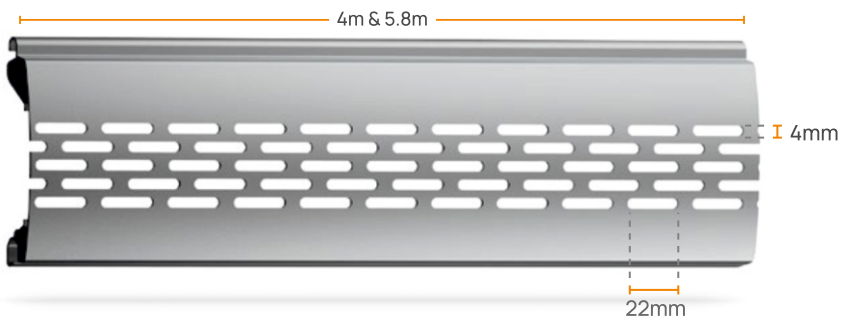
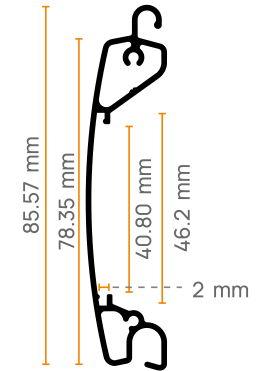
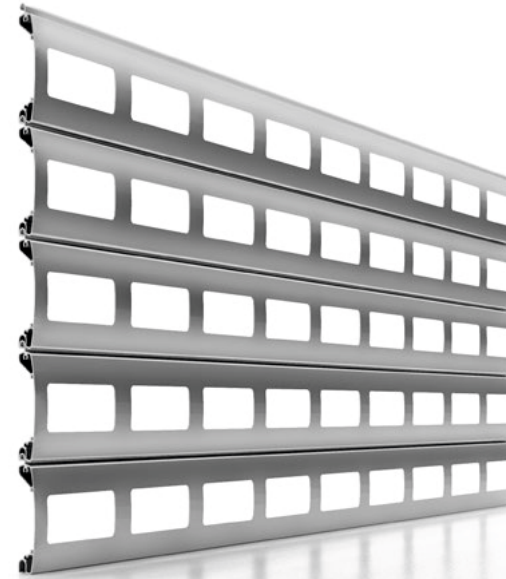


Φυλλαράκι αλουμινίου φωτισμού
Aluminium lighting slat
Aluminiowa lamela doświetlająca



0.457 Kgr/m
5.93 Kgr/m²

Ρολό αλουμινίου φωτισμού
Lighting rolling shutter
Doświetlająca roleta zwijana

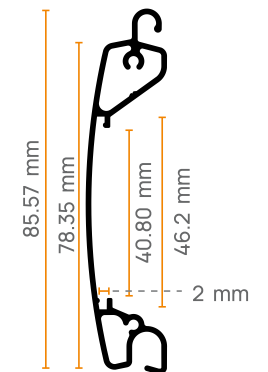


Φυλλαράκι αλουμινίου αερισμού
Aluminium ventilation slat
Aluminiowa lamela wentylacyjna



0.491 Kgr/m
6.37 Kgr/m²

Ρολό αλουμινίου αερισμού
Ventilation rolling shutter
Wentylacyjna roleta zwijana



Κατωκάσια | **Terminal profiles** | Aluminiowa listwa dolna

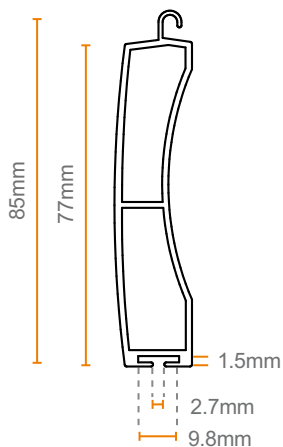
24.04.5400

Κατωκάσι Αλουμινίου VL 55606
Aluminium Terminal profile VL 55606
Aluminiowa listwa dolna VL 55606

Κατάλληλο για | **Suitable for** | Odpowiednie do:
H77 | XR77 | XR77 Venti | XR77 Vision



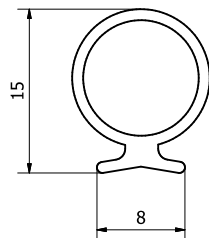
1.037 gr/m
Αβαφο | **Mill Finish** |
Wykończenie surowe



Συμπληρωματικά | **Additional** | **Dodatki**

24.04.9160

Λάστιχο για κατωκάσι H77
Rubber insert for terminal H77
Wkładka gumowa do listwy dolnej H77



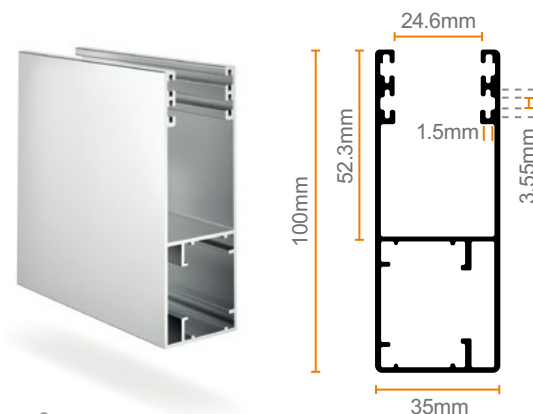
Κατάλληλο για | **Suitable for** | Odpowiednie do:
VL-55606 (24.04.5400)

Οδηγοί | **Guide Channels** | Ceowniki prowadzące

24.04.8900

Οδηγός με διπλό βουρτσάκι
Guide channel with double brush
Prowadnica z podwójną szczotką

Κατάλληλο για | **Suitable for** | Odpowiednie do:
H77 | XR77 | XR77 Venti | XR77 Vision



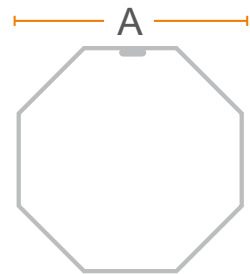
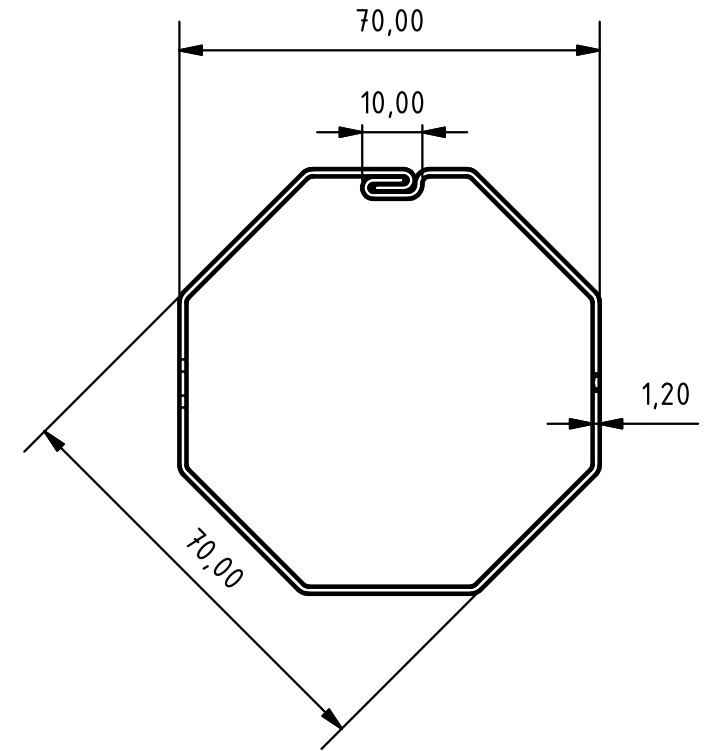
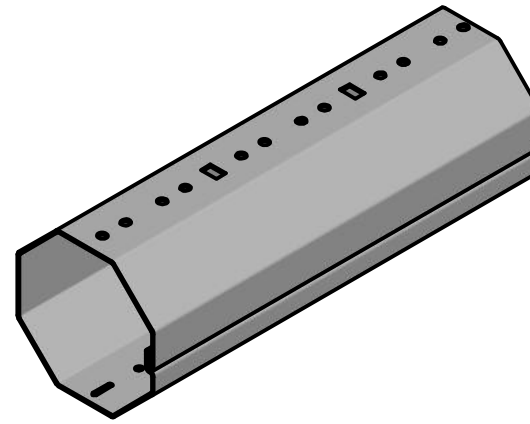
1.273 gr/m
Αβαφο | **Mill Finish** |
Wykończenie surowe

Συμπληρωματικά | **Additional** | **Dodatki**

Για | **For** | Do: H77 | XR77 | XR77 Venti | XR77 Vision
24.60.0007 (N 12mm)
Βουρτσάκι | **Brush insert** | Uszczelka szczotkowa

Για | **For** | Do: XR77 | XR77 Venti | XR77 Vision
24.04.9050 (N 6mm)
Βουρτσάκι | **Brush insert** | Uszczelka szczotkowa

new



VL OCTAGON XL

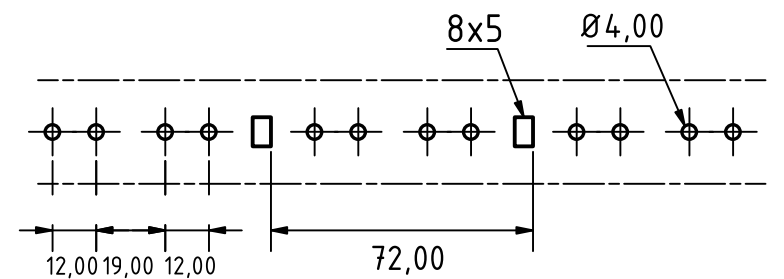
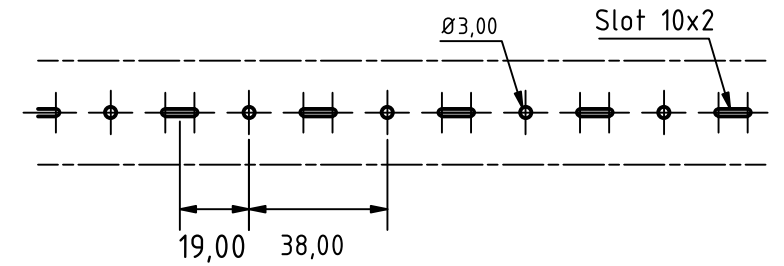
21.03.0302 20.03.1246

Εξωτ. διάσταση A
Ext. Dimension A
Wymiar zewnętrzny A

70mm 70mm

Πάχος
Thickness
Grubość

1.2mm 1.5mm



Κουτί Αλουμινίου Στραντζαριστό Μοντέλο 45°
Aluminium Sheet Rolling Shutter Box Model 45°
Aluminiowa skrzynka do rolet zewnętrznych Model 45°

Το VL Roll Box 45° τοποθετείται εξωτερικά. Η βελτιωμένη σχεδίασή του προσφέρει καλύτερη συναρμογή των πλευρών, εύκολη εγκατάσταση και πρόσβαση στο εσωτερικό του κουτιού για επισκευή και συντήρηση.

Δυνατότητα τοποθέτησης κάθετης σίτας μέσα στο κουτί.

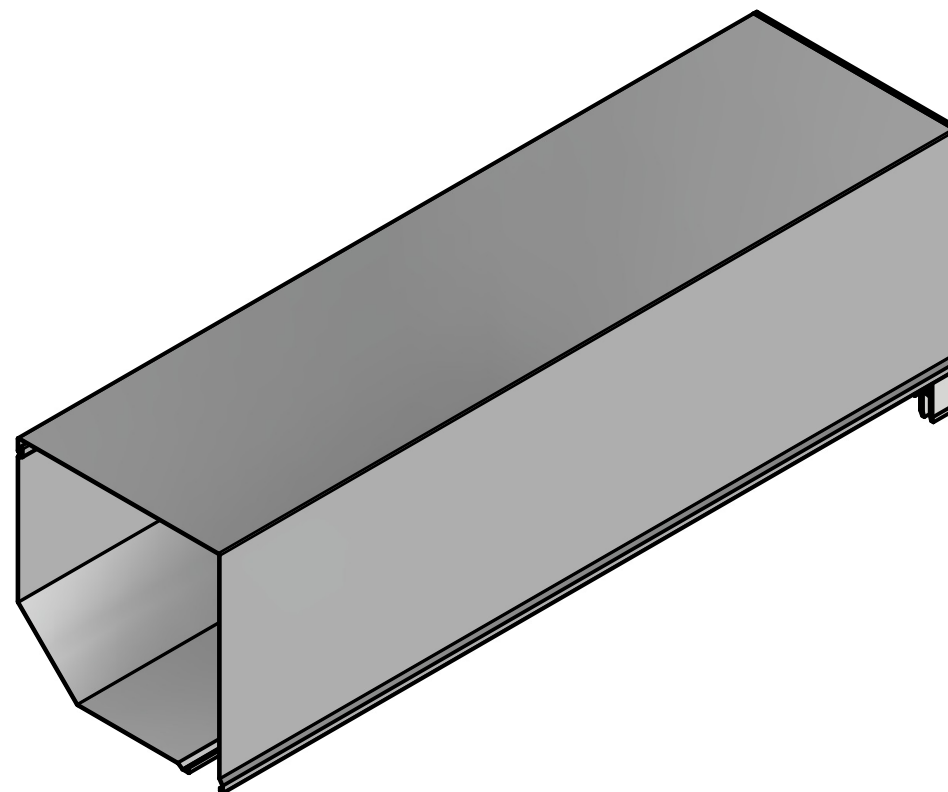
Η λειτουργία του ρολού επιτυγχάνεται με ιμάντα, κορδόνι, μανιβέλα και ηλεκτρικό μηχανισμό.

VL Roll Box 45° is installed externally. The improved design offers solid connection of the box sides, ease of installation and easy access, for repair and maintenance. Option for installation of a vertical insect screen inside the box.

Operation is achieved with either a strap, cord, hand crank or motorized mechanism.

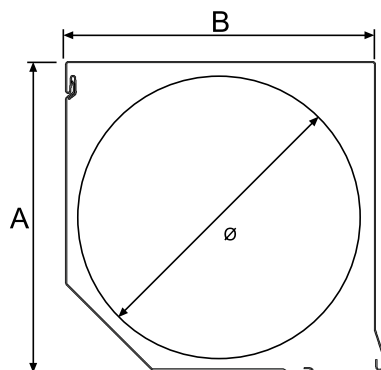
VL Roll Box 45° przeznaczony jest do montażu zewnętrznego. Ulepszona konstrukcja oferuje solidne połączenie boków skrzynki, łatwość montażu oraz wygodny dostęp do wnętrza skrzynki w celu naprawy i konserwacji. Jako opcja dostępny jest montaż zintegrowanej moskitiery rolowanej wewnątrz rolety.

Obsługa odbywa się poprzez taśmę, sznur, korbę ręczną lub napęd elektryczny.

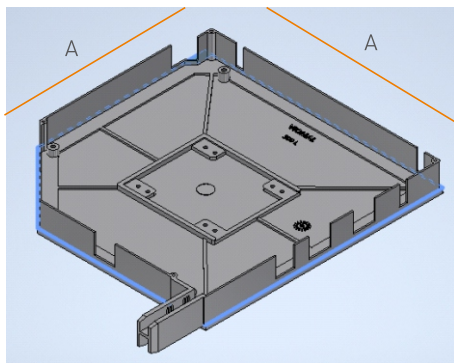


Κούτι ρολού αλουμινίου 45
45° Rolling shutter box
Skrzynka model 45°

A x B	∅
250x250	245
302x302	295

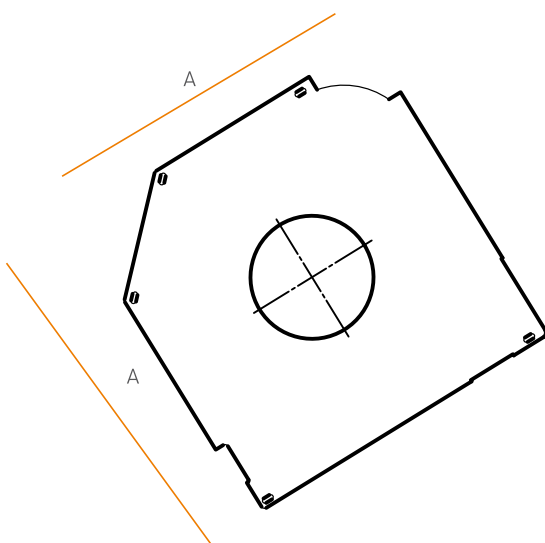


Πλαίνα κουτιού
Sideframes
Pokrywy boczne

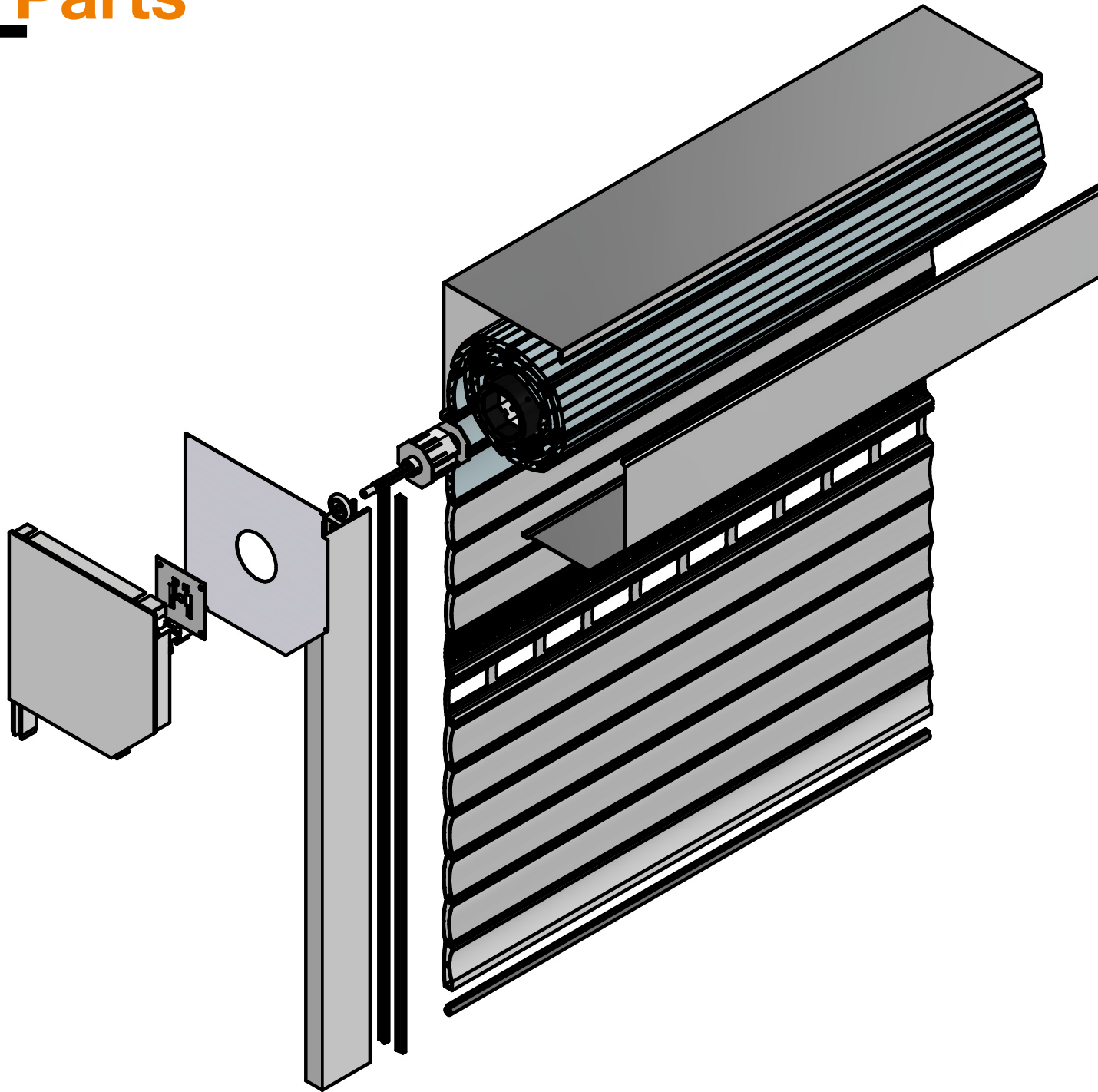


Λευκό White Biały	20.03.1283	21.26.0801
Εξωτ. διάσταση A (mm) External dimension A (mm) Wymiar zewnętrzny A (mm)	250x250	302x302
Διάμετρος Diameter capacity Śred. nawoju	Ø245	Ø295

Λαμαρίνα ασφαλείας γαλβανιζέ
Galvanized sideframe security
Ocynkowane zabezpieczenie
pokrywy bocznej



	20.03.1276	24.04.9152
A (mm)	245x245	297x297
B (mm)	Ø72	Ø82



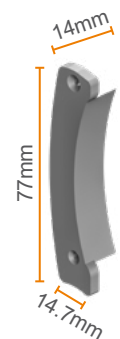
Τάπες Ρολού | **Holding Ends** | Zatyczki profili



24.04.9144



24.04.9305



20.03.1474

Κατάλληλο για
Suitable with
Pasuje do

H77

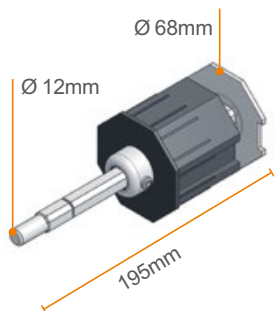
XR77

XR Venti, XR Vision

Συσκευασία (τεμ./κουτί)
Packing (pieces/box)
Pakowanie (sztuk/opakowanie)

500

Κούπες | **Caps** | Obsadki

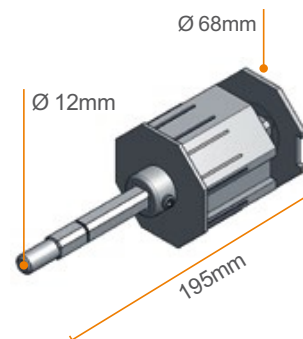


24.04.9108

PVC κούπα Ø70 ρυθμιζόμενη με πύρο
PVC cap Ø70 adjustable with pivot
Obsadka PVC Ø70 regulowana z przegubem

ΓΙΑ | FOR | DO

Ρουλεμάν 42x12 (24.04.9111) & βάση ρουλεμάν για φυλλαράκια (24.04.9109)
Ball bearing 42x12 (24.04.9111) & Ball bearing bracket for slats (24.04.9109)
Łożysko kulkowe 42x12 (24.04.9111) & Wspornik łożyska kulkowego do lameli (24.04.9109)



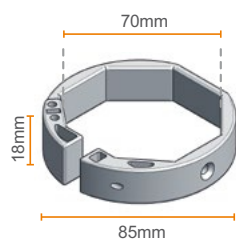
24.04.9106

Κούπα αλουμινίου Ø70 ρυθμιζόμενη με πύρο
Aluminium cap Ø70 adjustable with pivot
Obsadka aluminiowa Ø70 regulowana z przegubem

ΓΙΑ | FOR | DO

Ρουλεμάν Ø42x12 (24.04.9111) & βάση ρουλεμάν (24.04.9109)
Ball bearing 42x12 (24.04.9111) & Ball bearing bracket for slats (24.04.9109)
Łożysko kulkowe 42x12 (24.04.9111) i Wspornik łożyska kulkowego do lameli (24.04.9109)

Δακτύλιοι | Rings | Pierścienie

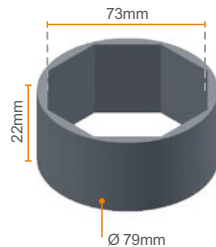


20.03.1209

Δακτύλιοι για Ø70
Fixed ring for mega block Ø70
Pierścień stały do megabloku Ø70

ΓΙΑ | FOR | DO

Στήριξη – έλασμα ασφαλείας H77 (20.03.1133)
Support - Security springs for H77 (20.03.1133)
Wzmocnienie - wieszak zabezpieczający do H77 (20.03.1133)



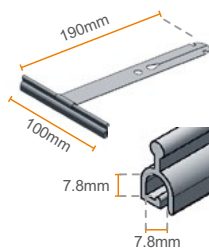
24.04.9201

Δαχτυλίδι για άξονα Ø70
Ring for axis Ø70
Pierścień do rury nawojowej Ø70

ΓΙΑ | FOR | DO

Άξονα Ø70
Axis Ø70
Rura nawojowa Ø70

Ελάσματα | Springs | Sprężyny

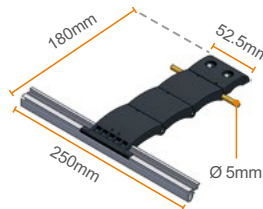


24.04.9056

Έλασμα L190 (Λευκό)
Security springs L190 (white)
Wieszak L190 (biały)

ΓΙΑ | FOR | DO

H52, H77



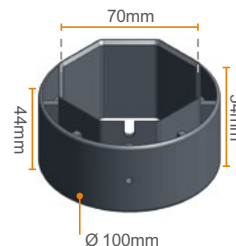
20.03.1133

Έλασμα ασφαλείας για H77 (Mega Block)
Security springs for H77 (Mega block)
Wieszak zabezpieczający do H77 (Megablock)

ΓΙΑ | FOR | DO

Δακτυλίου (20.03.1203 & 20.03.1209)
With fixed ring (20.03.1203 & 20.03.1209)
Z pierścieniem stałym (20.03.1203 & 20.03.1209)

Αντάπτορες | Adaptors | Adapters



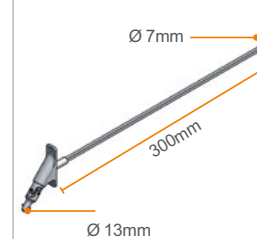
24.04.9116

Αντάπτορας Ø70
Adaptor Ø70
Pierścień wieszaka Ø70

ΓΙΑ | FOR | DO

Άξονα Ø70
Axis Ø70
Rura nawojowa Ø70

Μανιβέλες | Handcracks | Korby Ręczne

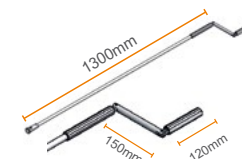


20.03.1323

Σύνδεσμος νικελ 90 ° 7mm 8Γ L300
Joint 90° plate nickel with pin 7mm 8Γ L300
Przegub Cardana 90°, średnica 7mm z trzpieniem L300

ΓΙΑ | FOR | DO

Χερούλι μανιβέλας καμπάνα (24.04.9120)
Assembled handcrank with bell (24.04.9120)
Składana korba ręczna z dzwonkiem (24.04.9120)



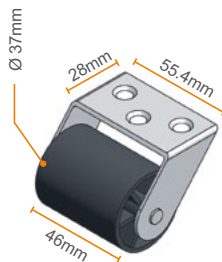
24.04.9120

Χερούλι μανιβέλας καμπάνα (Λευκό)
Assembled handcrank with bell (white)
Składana korba ręczna z dzwonkiem (biała)

ΓΙΑ | FOR | DO

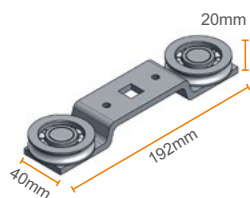
Σύνδεσμο 90° (24.04.9122, 24.04.9123)
Joint 90° (24.04.9122, 24.04.9123)
Przegub 90° (24.04.9122, 24.04.9123)

Γκαραζόπορτες | Garage Doors | Bramy Garażowe



20.03.1202

Οδηγός ρολού PVC με
γαλβανιζέ πλαίσιο
PVC guide roll with galvanized
steel frame
Rolka prowadząca z PVC z
ocynkowaną ramą stalową

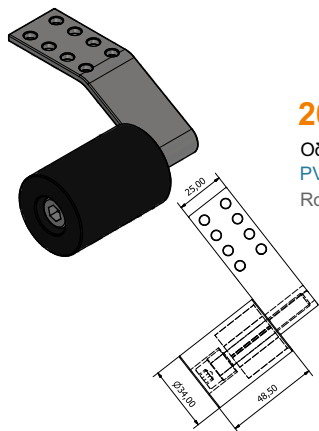


20.03.1247

Μηχανισμός ρουλεμάν για γκαραζόπορτα H77
Steel roller for garage door H77
Rolka stalowa do bramy garażowej H77

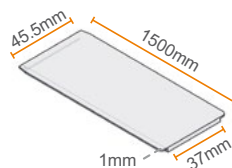
ΓΙΑ | FOR | DO

Εξαρτήματα (20.03.1204) ή (20.03.1240) &
(20.04.2115) - (20.04.2112)
Accessories (20.03.1204) or (20.03.1240) &
(20.04.2115) - (20.04.2112)
Akcesoria (20.03.1204) lub (20.03.1240) &
(20.04.2115) - (20.04.2112)



20.03.1260

Οδηγός ρολού PVC, κουπού Μοντέλο Γ
PVC guide roll
Rolka prowadząca z PVC

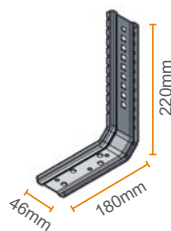


20.03.1445

Φύλλο plexiglass 45mm για προφίλ
φωτισμού γκαραζόπορτας
Vision profile with polycarb. insert
Profil przezierny z wkładką z
poliwęglanu

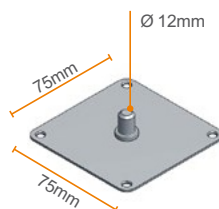
ΓΙΑ | FOR | DO

Προφίλ φωτισμού γκαραζόπορτας
Aluminium profile for vision
Profil aluminiowy przezierny



20.03.1370

Βάση στήριξης μεταλλική 46mm
Steel square bracket 46mm
Kątownik stalowy 46mm



20.03.1210

Βάση τοίχου 75x75
Steel wall bracket 75x75
Stalowy wspornik ścienny 75x75

ΓΙΑ | FOR | DO

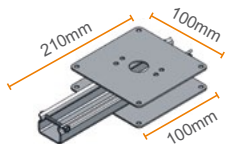
Ρουλεμάν Ø28x12 (24.04.9038)
Ball bearing Ø28x12 (24.04.9038)
Łożysko kulkowe Ø28x12 (24.04.9038)



Γκαραζόπορτες | Garage Doors | Bramy Garażowe

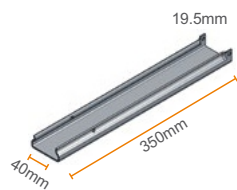
20.03.1388

Κινητή Βάση Τοίχου 100x100
Movable bracket 100x100
Wspornik przesuwany 100x100



20.03.1240

Ράγα για Γκαραζόπορτα
Guide rail for garage door
Szyba prowadząca do bramy garażowej

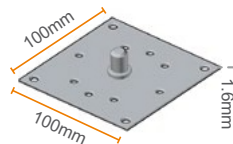


ΓΙΑ | FOR | DO

Ρουλεμάν (20.03.1241)
Ball bearing (20.03.1241)
Łożysko kulkowe (20.03.1241)

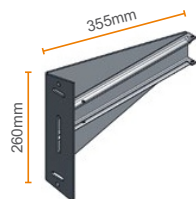
20.03.1263

Βάση με πύλο 100x100
Bracket with pivot 100x100
Płytką z trzpieniem 100x100



20.03.1204

Βάση γκαραζόπορτας H77
Bracket for garage door H77
Wspornik do bramy garażowej H77



ΓΙΑ | FOR | DO

Κατάλληλο για Κουτί Μοντέλο Γ
Suitable with Box Model C
Pasuje do modelu skrzynki C

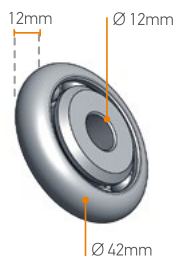
ΓΙΑ | FOR | DO

Μηχανισμό ρουλεμάν H77 (20.03.1247)
Steel roller for garage door H77
(20.03.1247)
Rolka stalowa do bramy garażowej H77
(20.03.1247)

Ρουλεμάν & Βάσεις | Ball Bearings & Brackets | Łożyska Kulkowe i Wspornik

24.04.9111

Ρουλεμάν Ø42x12
Ball bearing Ø42x12
Łożysko kulkowe Ø42x12

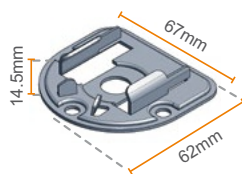


ΓΙΑ | FOR | DO

Βάση ρουλεμάν Ø42x12 (24.04.9110), PVC κούπα Ø60 με άξονα (24.04.9107) και Ø70 με άξονα (24.04.9108)
Ball bearing bracket Ø42x12 (24.04.9110), PVC cap Ø60 with pivot (24.04.9107) & Ø70 with pivot (24.04.9108)
Wspornik łożyska kulkowego Ø42x12 (24.04.9110), obsadka PVC Ø60 z przegubem (24.04.9107) & Ø70 z przegubem (24.04.9108)

24.04.9109

Βάση Ρουλεμάν Ø42x12
Ball bearing bracket Ø42x12
Wspornik łożyska kulkowego Ø42x12

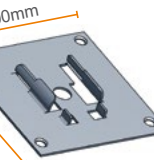
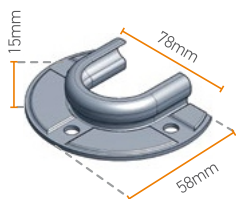


ΓΙΑ | FOR | DO

Ρουλεμάν Ø42x12 (24.04.9111)
Ball bearing Ø42x12 (24.04.9111)
Łożysko kulkowe Ø42x12 (24.04.9111)

24.04.9110

Βάση Ρουλεμάν Ø42x12
Ball bearing bracket Ø42x12 (U)
Wspornik łożyska kulkowego Ø42x12 (U)



ΓΙΑ | FOR | DO

Ρουλεμάν Ø42x12 (24.04.9111)
Ball bearing Ø42x12 (24.04.9111)
Łożysko kulkowe Ø42x12 (24.04.9111)

20.03.1262

Μεταλλική βάση ρουλεμάν Ø42 (30.4x30.4)
Steel bracket for ball bearing Ø42 (30.4x30.4)
Wspornik stalowy dla łożyska kulkowego Ø42 (30.4x30.4)

ΓΙΑ | FOR | DO

Μεταλλικό ρουλεμάν Ø42x12 (24.04.9111)
Metallic ball bearing Ø42x12 (24.04.9111)
Metalowe łożysko kulkowe Ø42x12 (24.04.9111)





Ηλεκτρικοί Μηχανισμοί για Γκαραζόπορτες

Στην εποχή μας, η ασφάλεια και η praticτικότητα καθορίζονται από τη λειτουργία της γκαραζόπορτας με μοτέρ. Οι μηχανισμοί BECKER είναι κατάλληλοι για γκαραζόπορτες και εξασφαλίζουν μακροχρόνια απόδοση, με χαμηλό κόστος συντήρησης και ευκολία μέσω ασύρματης τεχνολογίας.



Tubular motors for Garage Doors

Nowadays safety and functionality are defined by the garage door motorized operation. Becker motors are suitable for garage doors, ensuring long life performance, cost-effectiveness thanks to low maintenance costs, practicality through wireless and remote operation.



BECKER



Silniki rurowe do bram garażowych

Obecnie wzorcem bezpieczeństwa i funkcjonalności są napędy bram garażowych. Silniki Becker są odpowiednie do bram garażowych, gwarantując długi okres eksploatacji, opłacalność dzięki niskim kosztom konserwacji, oraz praktyczność dzięki bezprzewodowemu i zdalnemu sterowaniu.

Μοτέρ | Drives | Napędy



M04

Σωληνωτά μοτέρ με μηχανικά όρια

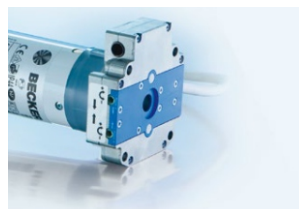
[Tubular drive with mechanical limit switches](#)

Silnik przewodowy z mechanicznymi krańcówkami

Κατάλληλο για ρολά, γκαραζόπορτες και συστήματα σκίασης

Ø 58 mm
60-120 Nm [Rolling Shutter, Garage Doors and Shading Systems applications](#)

Odpowiednie do rolet, bram garażowych i innych systemów osłonowych



M05

Σωληνωτό μοτέρ με μηχανικά όρια & χρήση μανιβέλας

[Tubular drive with mechanical limit switches and hand crank support](#)

Silnik przewodowy z mechanicznymi krańcówkami oraz otwieraniem awaryjnym

- Με υποδοχή σύνδεσης μανιβέλας 90°
- With 90° connector socket
- Z gniazdem na przegub 90°

Κατάλληλο για ρολά, γκαραζόπορτες και συστήματα σκίασης

Ø 58 mm
60-120 Nm [Rolling Shutter, Garage Doors and Shading Systems applications](#)

Odpowiednie do rolet, bram garażowych i innych systemów osłonowych



Aluminium shading • Made to inspire

Κεντρικά Γραφεία & Εργοστάσιο

Βατώντας, Ν. Αρτάκη
34 600, Εύβοια
Τηλ. +30 22210 45236-9
Fax. +30 22210 41536

Υποκατάστημα & Κέντρο Διανομής Β. Ελλάδος

6^ο χλμ. Εθν. Οδού Αθηνών -
Θεσσαλονίκης, Καλοχώρι 57 009,
Θεσσαλονίκη
Τηλ. +30 2310 755222
Fax. +30 2310 755905



www.viomal.com | info@viomal.com

Head Office & Factory

Vatontas, Nea Artaki
34600, Evia
Greece
Tel. +30 22210 45236-9
Fax. +30 2221041536

Branch & Distribution Center of N. Greece

6th km National Athens - Thessaloniki
Road, 57 009, Kalochori, Thessaloniki
Greece
Tel. +30 2310 755222
Fax. +30 2310 755905



Αρ.ΓΕΜΗ
Registration number
Numer rejestracyjny:
046133622000

Siedziba główna i zakład produkcyjny

Vatontas, Nea Artaki
34600, Evia
Grecja
Tel. +30 22210 45236-9
Faks +30 2221041536

Oddział i centrum dystrybucyjne w Grecji Północnej

6th km National Athens – Thessaloniki
Road, 57 009, Kalochori, Thessaloniki
Grecja
Tel. +30 2310 755222
Faks +30 2310 755905



EN ISO 9001:2015
20001210005228



EN ISO 14001:2015
20051220006477



EN ISO 45001:2018
20152250014475

Η Εταιρεία διατηρεί το δικαίωμα τροποποίησης των τεχνικών χαρακτηριστικών των προϊόντων της, χωρίς προηγούμενη ειδοποίηση
The Company reserves the right to modify the technical specifications of its products without prior notice
Spółka zastrzega sobie prawo do modyfikacji specyfikacji technicznych swoich produktów bez wcześniejszego powiadomienia