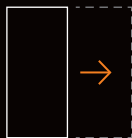
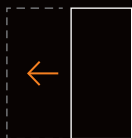


Εξωτερική Τοποθέτηση Σίτας

External Face Installation



Οδηγίες κοπής
& εγκατάστασης

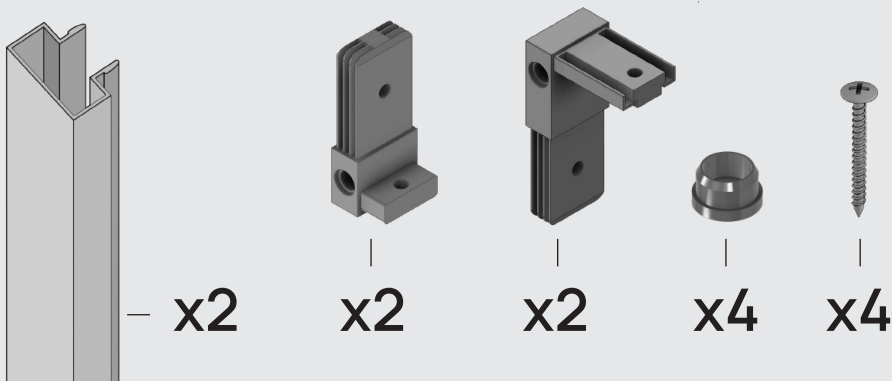
Cutting & installation
instructions



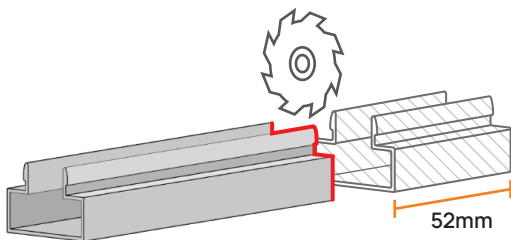
VLPhoenix

01

Προφίλ & εξαρτήματα Profiles & accessories

**02**

Οδηγίες κοπής Cutting instructions

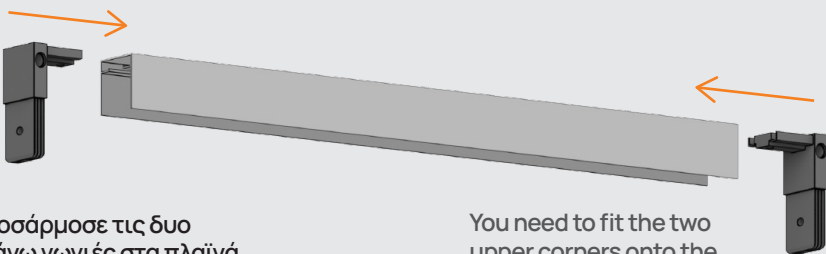


Για την κοπή της εξωτερικής κάσας, θα πρέπει να αφαιρέσεις 52 mm από το ολικό ύψος της σίτας.

For cutting the outer aluminium frame, you need to subtract 52 mm from the total height of the insect screen.

03

Οδηγίες συναρμολόγησης Assembly instructions

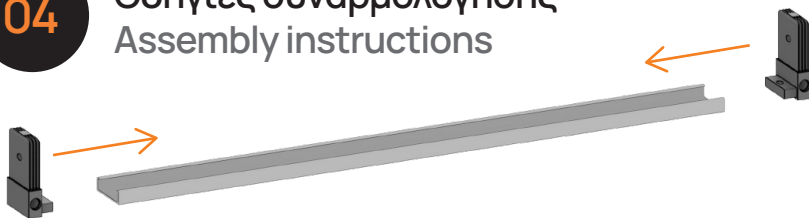


Προσάρμωσε τις δυο επάνω γωνιές στα πλαϊνά του επάνω οδηγού.

You need to fit the two upper corners onto the sides of the top guide.

04

Οδηγίες συναρμολόγησης Assembly instructions



Προσάρμοσε τις δυο κάτω γωνιές στον κάτω οδηγό της σίτας.

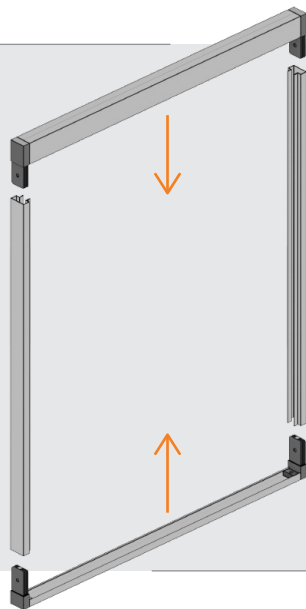
You need to fit the two bottom corners into the bottom guide of the insect screen.

05

Οδηγίες συναρμολόγησης Assembly instructions

Οι επάνω και κάτω γωνίες θα πρέπει να εισχωρήσουν στα δυο κάθετα προφίλ της εξωτερικής κάσας αλουμινίου, για να «κουμπώσουν», διαμορφώνοντας ένα πλαίσιο.

The upper and bottom corners must be inserted into the two vertical profiles of the external aluminum frame, to 'snap' into place, forming a frame.

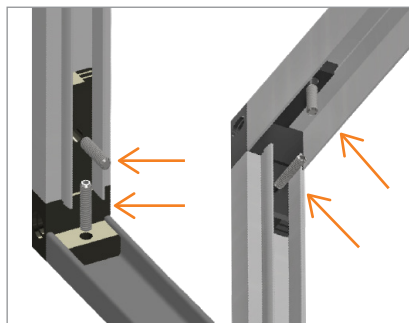


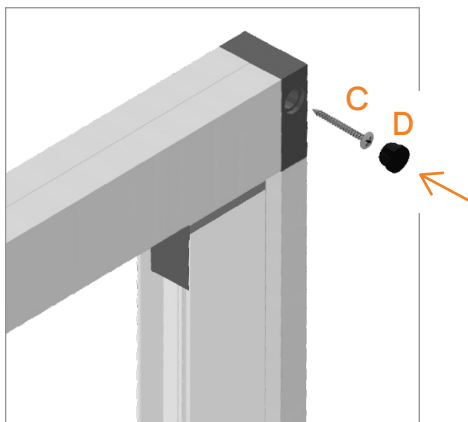
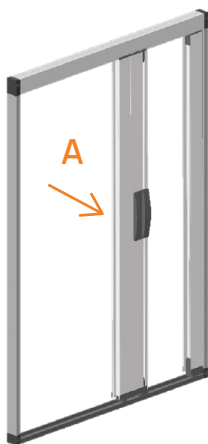
06

Οδηγίες συναρμολόγησης Assembly instructions

Για τη σταθεροποίηση της κατασκευής, σφίξε ελαφρά τις τέσσερις μικρές βίδες (σκουλικόβιδες) που βρίσκονται ήδη πάνω τις τέσσερις γωνιές, ώστε να σχηματιστεί ένα σταθερό και ευθυγραμμισμένο πλαίσιο.

To stabilize the assembly, lightly tighten the four worm-drive screws already positioned on the corner joints, ensuring the formation of a stable and properly aligned frame.





- A** Τοποθέτησε τη σίτα (κλειστή) μέσα στην εξωτερική κάσα και ακολούθησε τις οδηγίες τοποθέτησης της σίτας που περιέχονται μέσα στη συσκευασία της.
Place the insect screen (in the closed position) inside the frame and follow the installation instructions of the insect screen included in its packaging.
- B** Τοποθέτησε / ακούμπησε την εξωτερική κάσα «πρόσωπο» στην τοικοποιία, περιμετρικά του ανοίγματος. Position the aluminium frame flush against the wall surface, aligned around the perimeter of the opening.
- C** Στερέωσέ την κάσα πάνω στην τοικοποιία με τις τέσσερις βίδες που παρέχονται στη συσκευασία, μία σε κάθε γωνιά. Secure the frame onto the wall using the four screws provided in the package, one in each corner.
- D** Κάλυψε τις οπές με τις πλαστικές τάπες που παρέχονται στη συσκευασία, μία σε κάθε οπή. Cover the screw holes with the plastic caps supplied, one for each hole.
- E** Τέλος, πραγματοποιήσε τις απαραίτητες ρυθμίσεις για την ομαλή λειτουργία της σίτας, σύμφωνα με τις οδηγίες τοποθέτησης που παρέχονται στη συσκευασία της σίτας. Finally, carry out the necessary adjustments to ensure the smooth operation of the insect screen, following the installation instructions included in its packaging.