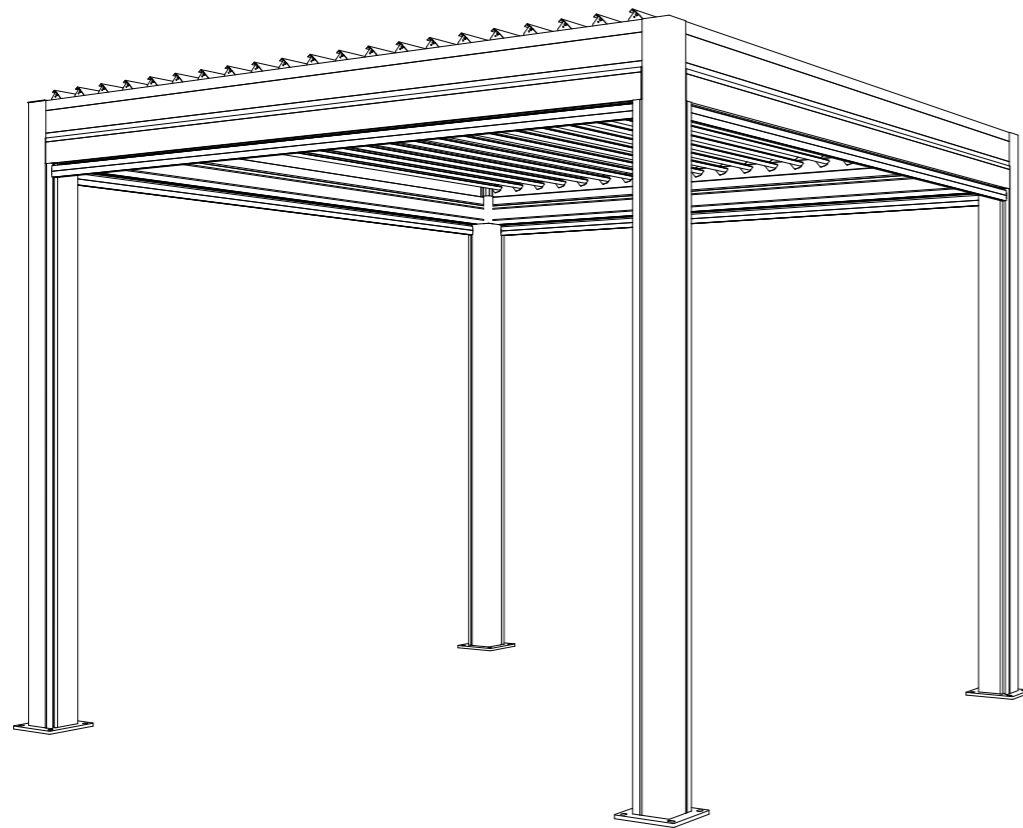


Motorized Bioclimatic Pergola with motorized Zip Blinds (optional) for free-standing installation

Βιοκλιματική Πέργολα με κάθετη σκίαση με ZIP (κατ'επιλογήν), ηλεκτρικής κίνησης με μοτέρ, για ελεύθερη τοποθέτηση

Installation Manual Εγχειρίδιο Εγκατάστασης



Dimensions W x L x H (m)

Διαστάσεις Π x Μ x Υ (μ)

A| 3,0 x 3,0 x 2,5

B| 3,0 x 4,0 x 2,5

C| 3,6 x 3,6 x 2,5

Parts included

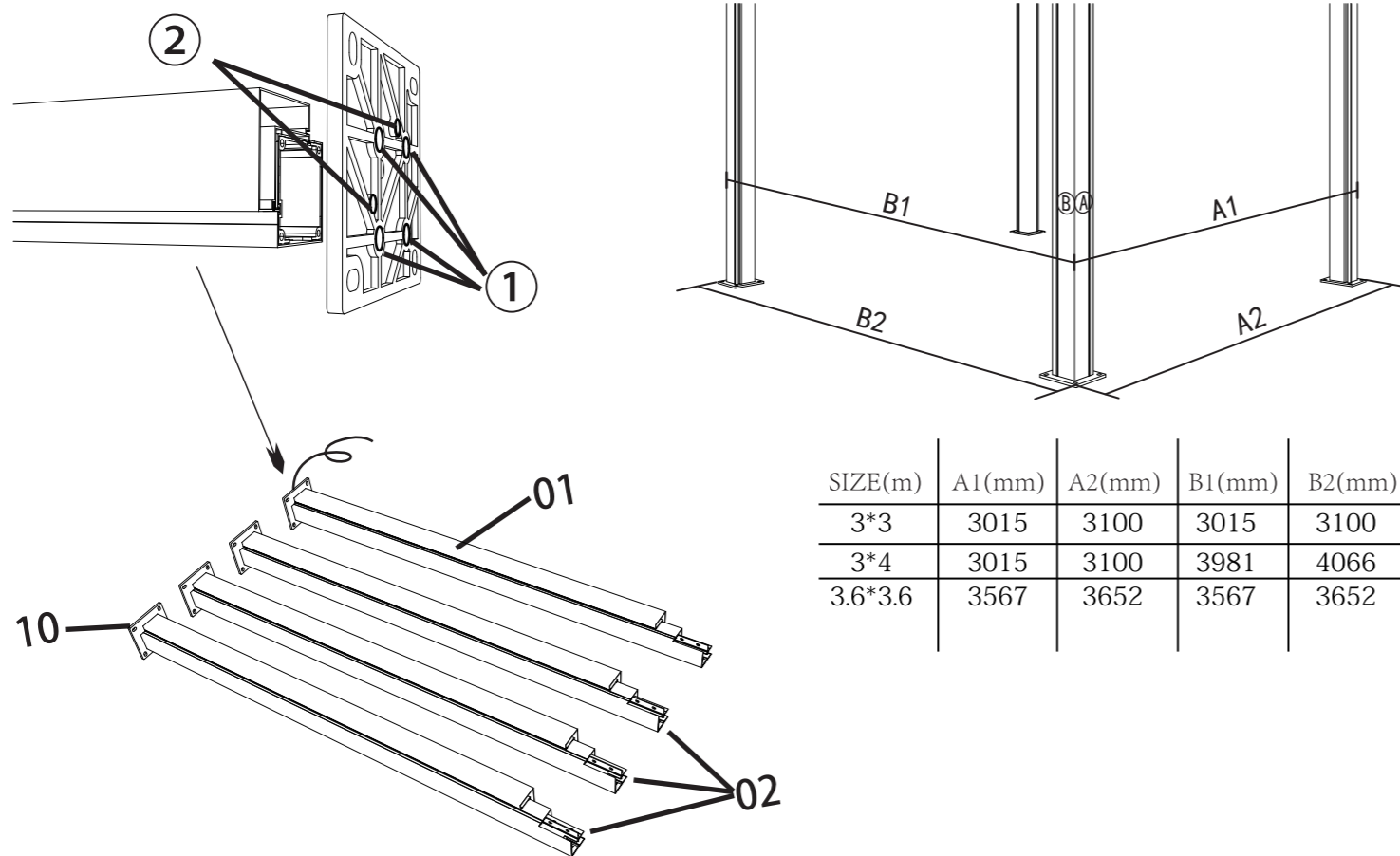
Μέρη που συμπεριλαμβάνονται

No.	QTY		No.	QTY
01	1	Κολώνα Column No. A-B	①	16
02	3	Κολώνα Column No. B-C, C-D, D-A	②	8
03	2	Δοκάρι Beam No. B, D	③	16
04	2	Δοκάρι Beam No. A, C	④	84
05	3	Περσίδες με LED Louvres Blades with LED	④	56
06	25	Περσίδες Louvres Blades	⑤	32
07	1	Στοιχείο σύνδεσης Joint lever	⑥	16
08	1-4	Προαιρετικό-Σύστημα κάθετης σκίασης Optional-Vertical shading system	⑦	32
09	2-8	Κανάλι οδηγού σκίασης Shading guide channel	⑧	28
10	4	Βάση στήριξης Base plate	⑧	56
11	4	Καλύμματα κολώνας Column covers	⑨	28
			⑨	56

01 step |
βήμα

Base Plates
Installation

Τοποθέτηση
Βάσεων στήριξης στις κολώνες

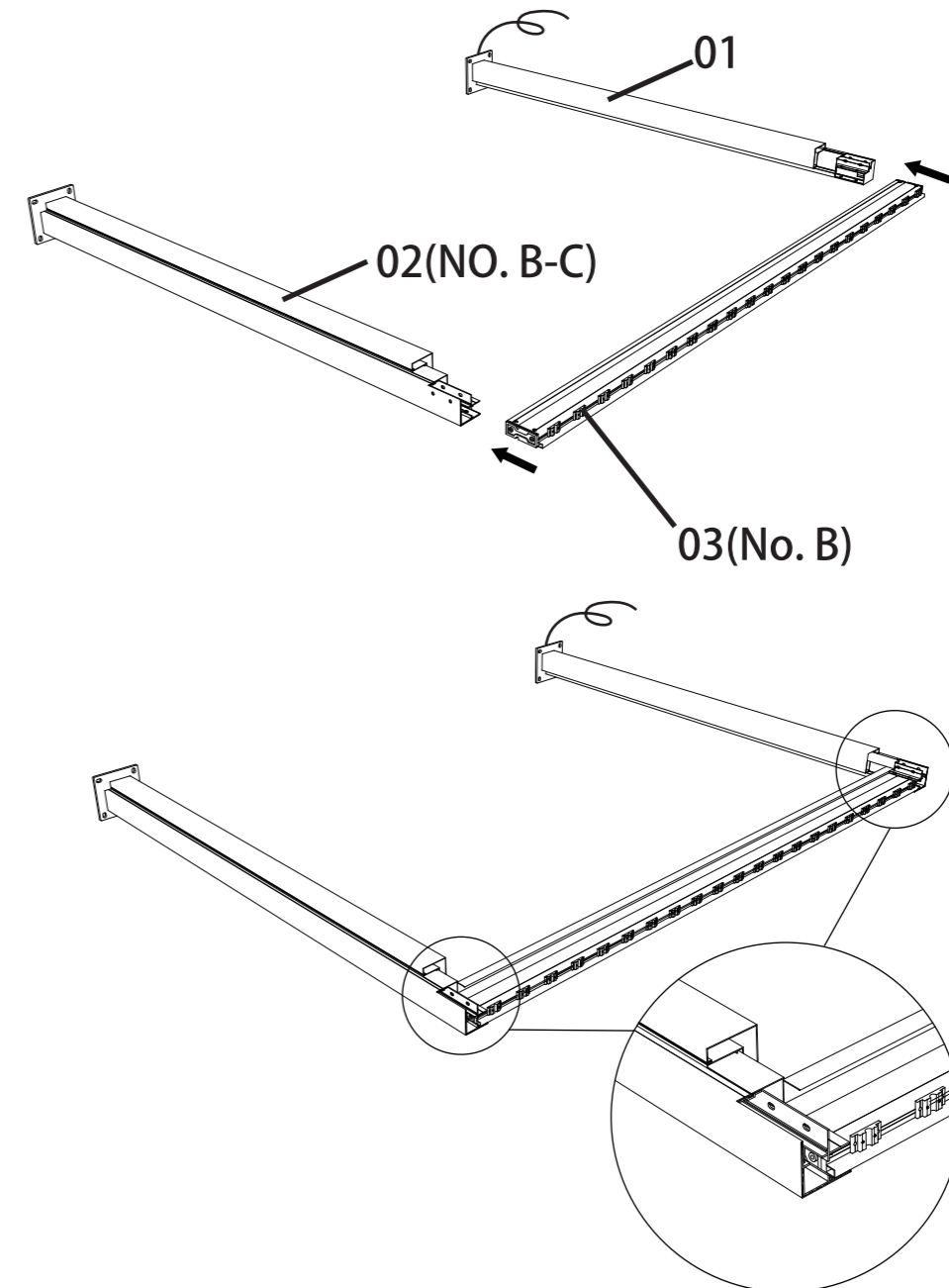


No.		QTY	
01		1	Κολώνα Column No. A-B
02		3	Κολώνα Column No. B-C, C-D, D-A
10		4	Βάση στήριξης Base plate
①		16	
②		8	

02 step |
βήμα

Beam
Assembly

Συναρμολόγηση
Δοκαριών

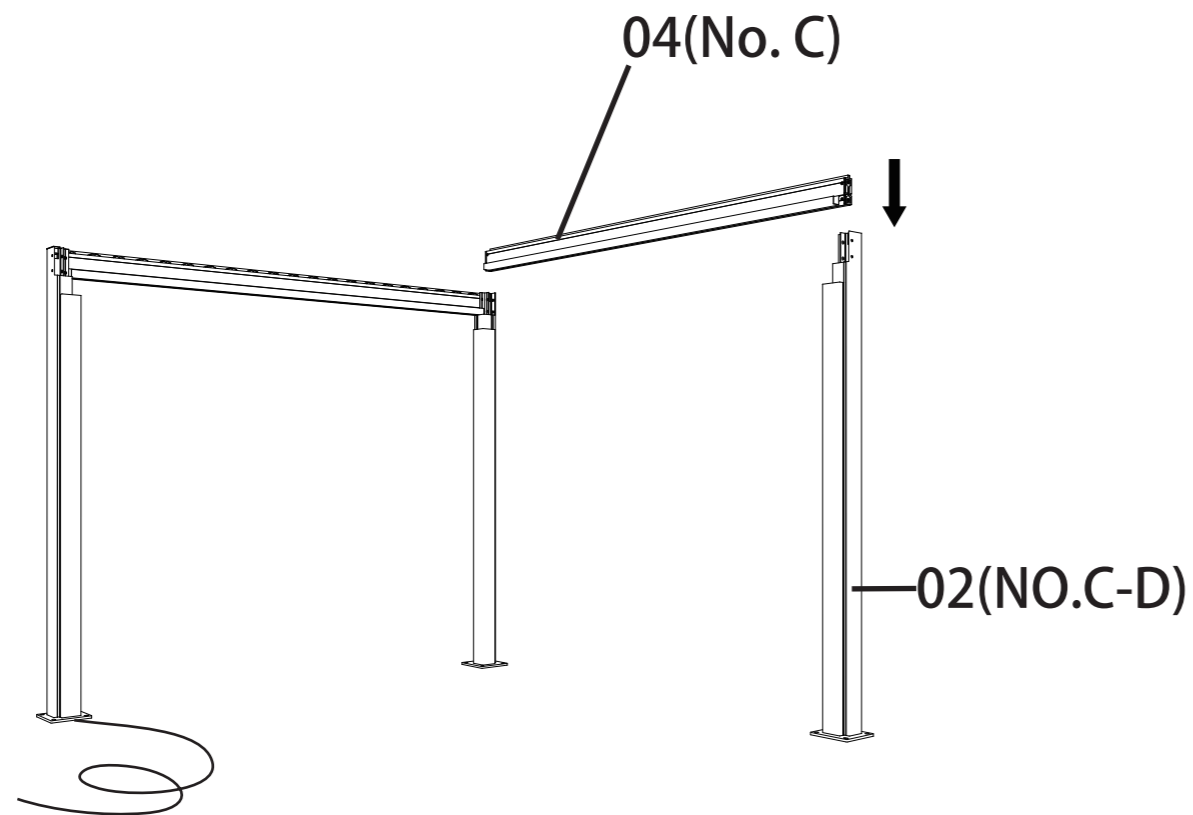


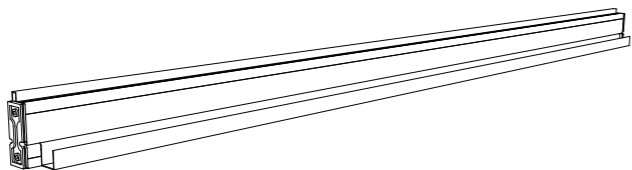
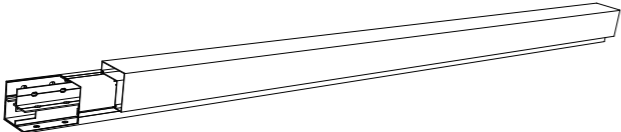
No.		QTY	
03		1	Δοκάρτι Beam No. B

03 step |
βήμα

Pergola parts |
Assembly

Σύνδεση τμημάτων
πέργκολας

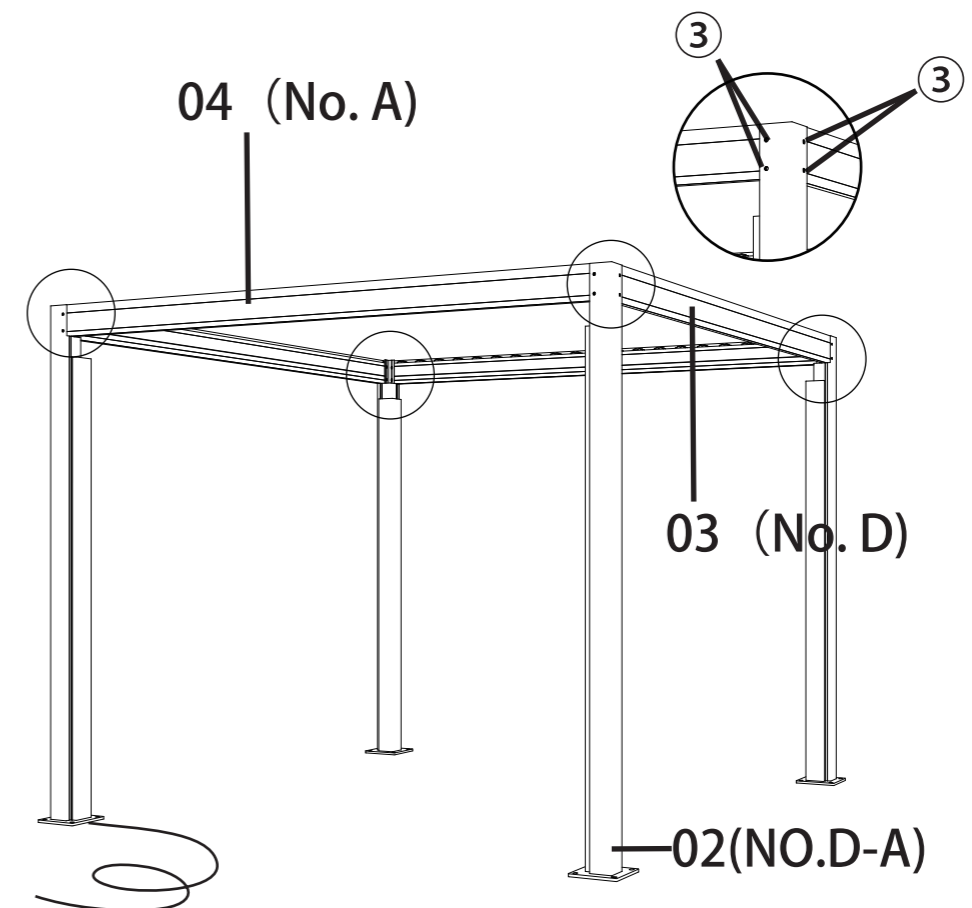


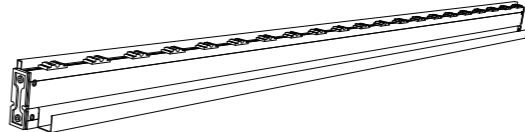
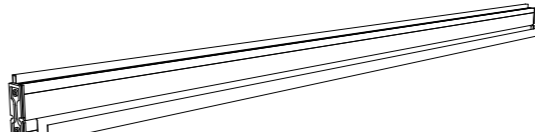
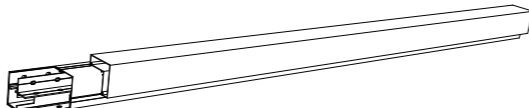
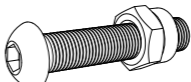
No.		QTY	
04		1	Δοκάρι Beam No. C
02		1	Κολώνα Column No. C-D

04 step |
βήμα

Pergola parts |
Assembly

Σύνδεση τμημάτων
πέργκολας

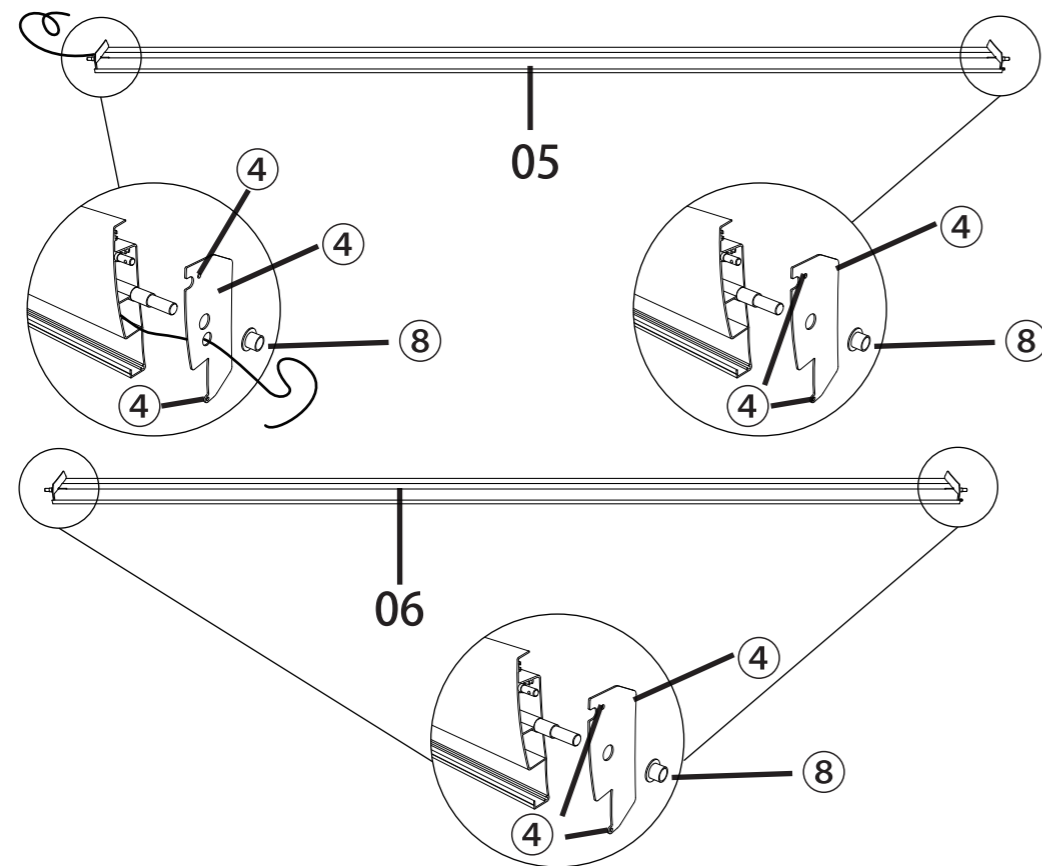


No.		QTY	
03		1	Δοκάρι Beam No. D
04		1	Δοκάρι Beam No. A
02		1	Κολώνα Column No. D-A
③	 8*65	16	

05 step |
βήμα

Blades
Assembly

Συναρμολόγηση
Περσίδων

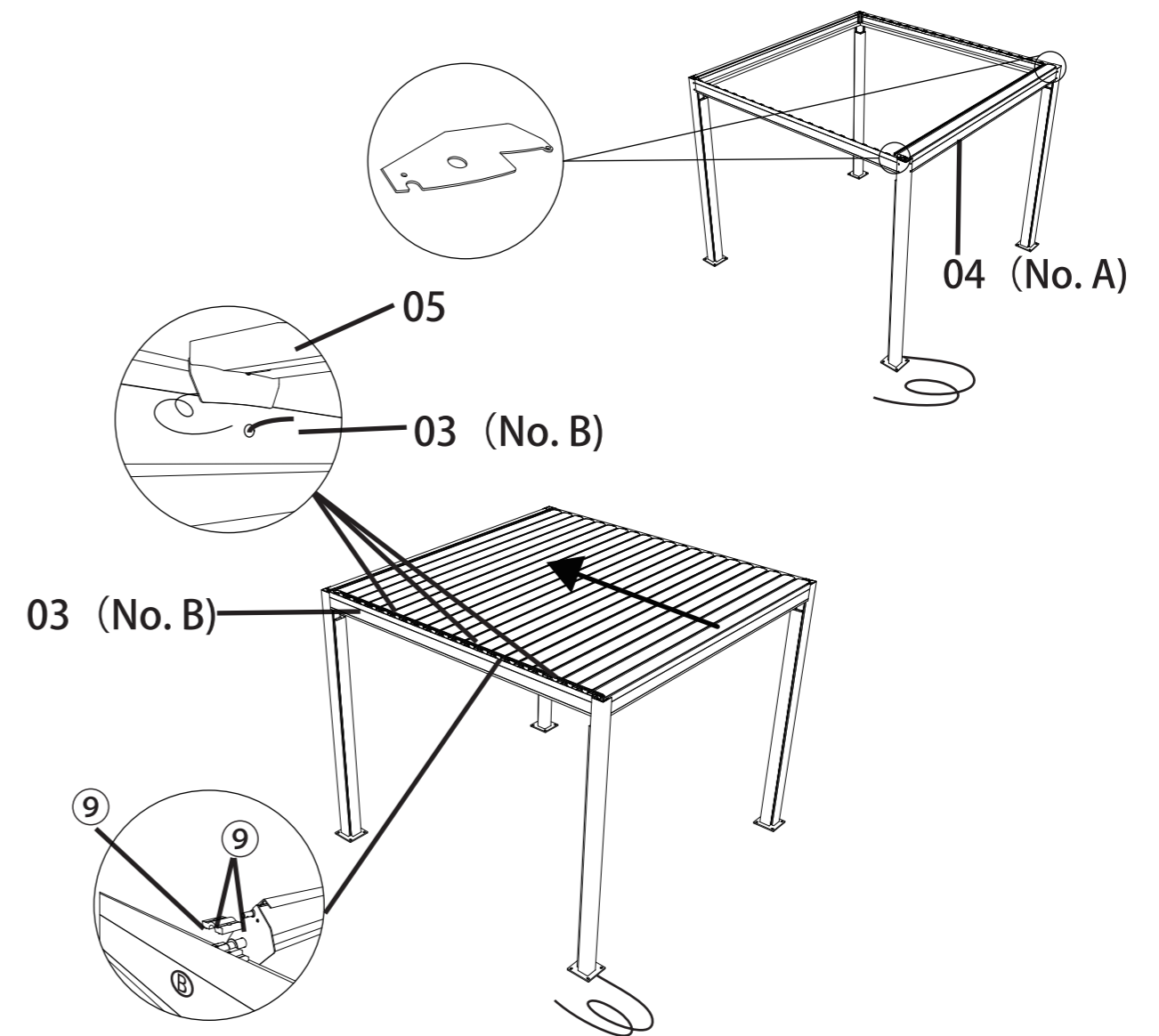


No.		QTY	
05		3	Περσίδες με LED Louvres Blades with LED
06		25	Περσίδες Louvres Blades
④		56	
④		112	
⑧		56	

06 step |
βήμα

Blades
Assembly

Συναρμολόγηση
Περσίδων

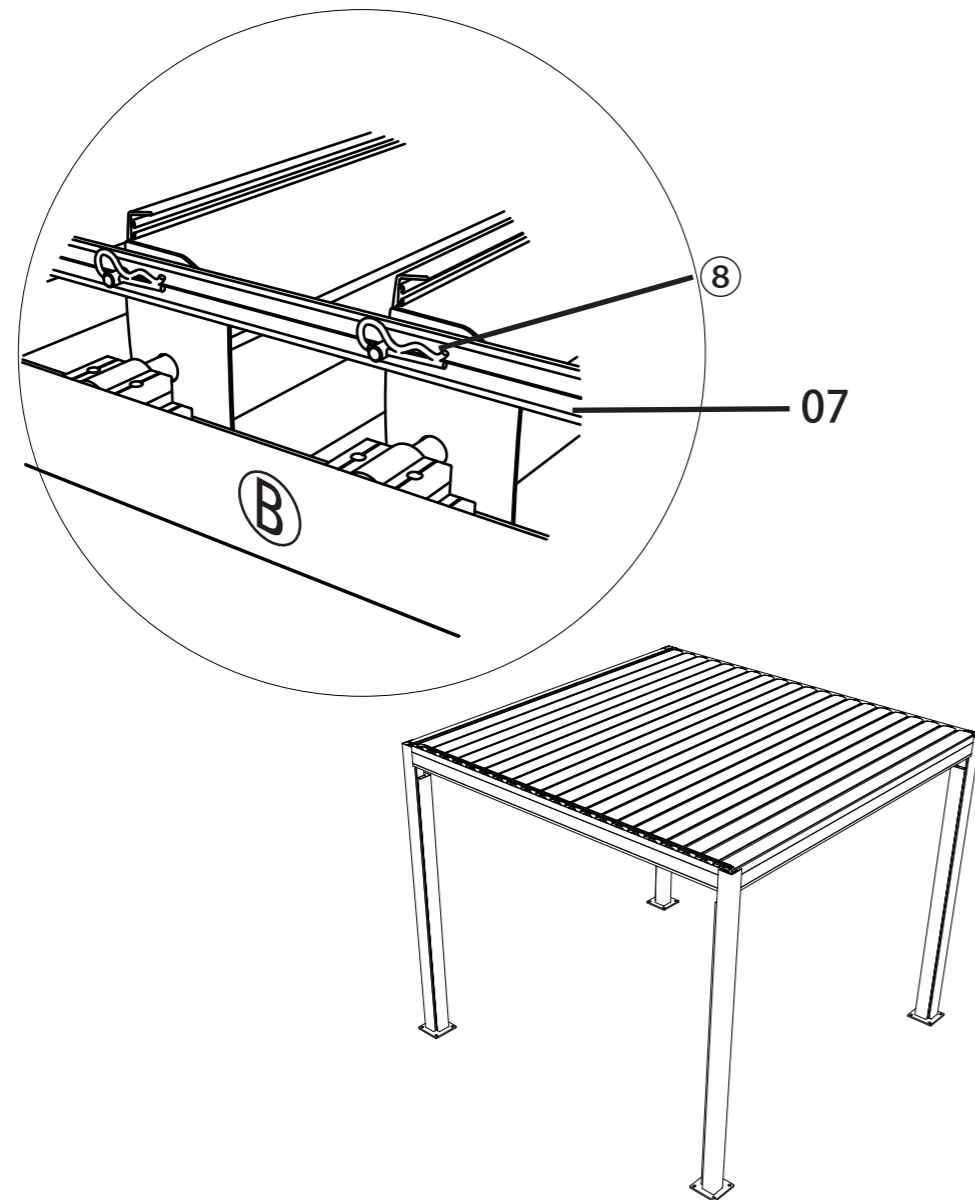




No.		QTY
⑨		56
⑨		28

07 step |
βήμα

Blades
Assembly

Συναρμολόγηση
Περσίδων

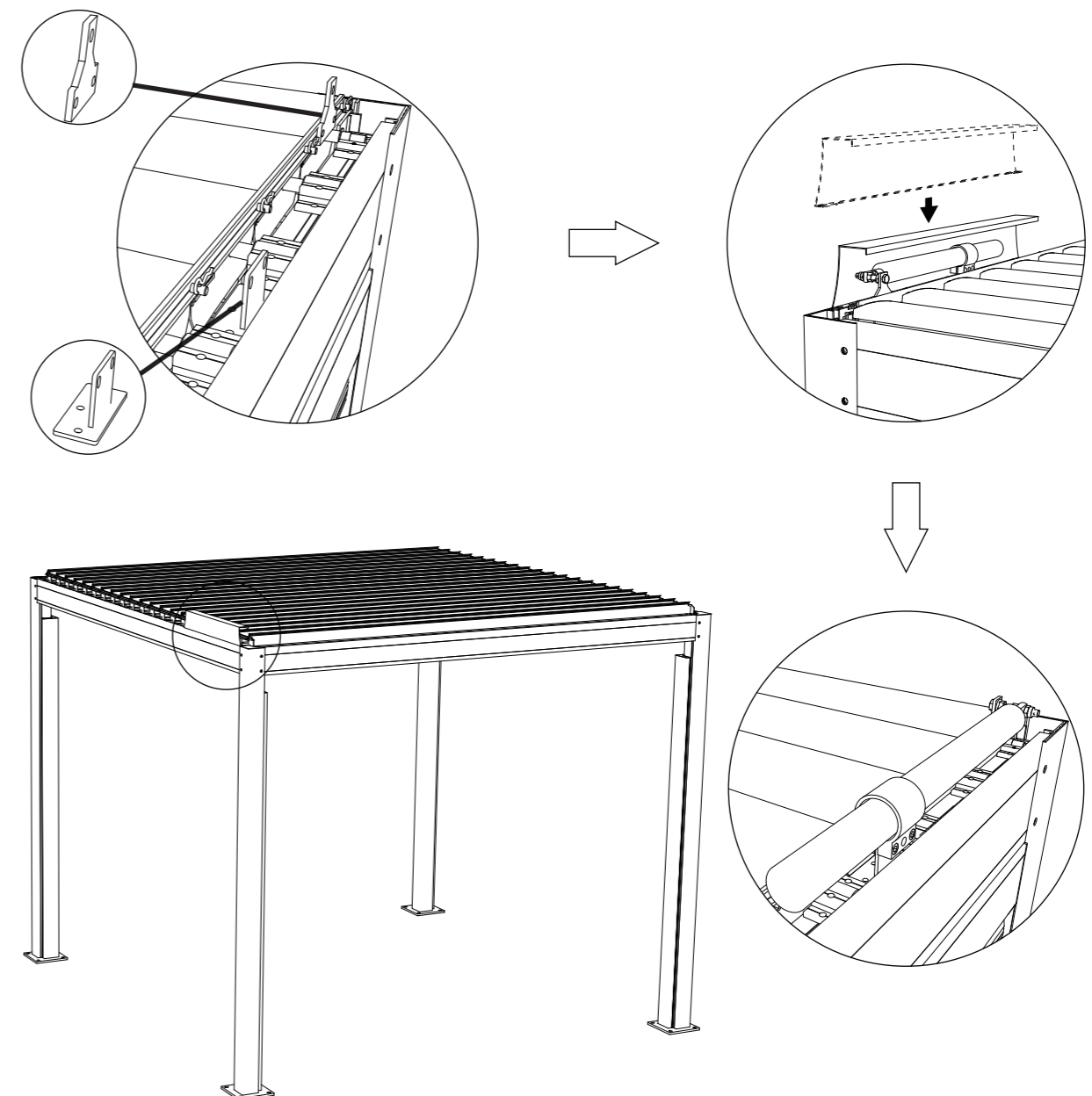


No.		QTY	
07		1	Στοιχείο σύνδεσης Joint lever
8		28	

08 step |
βήμα

Motor
Installation

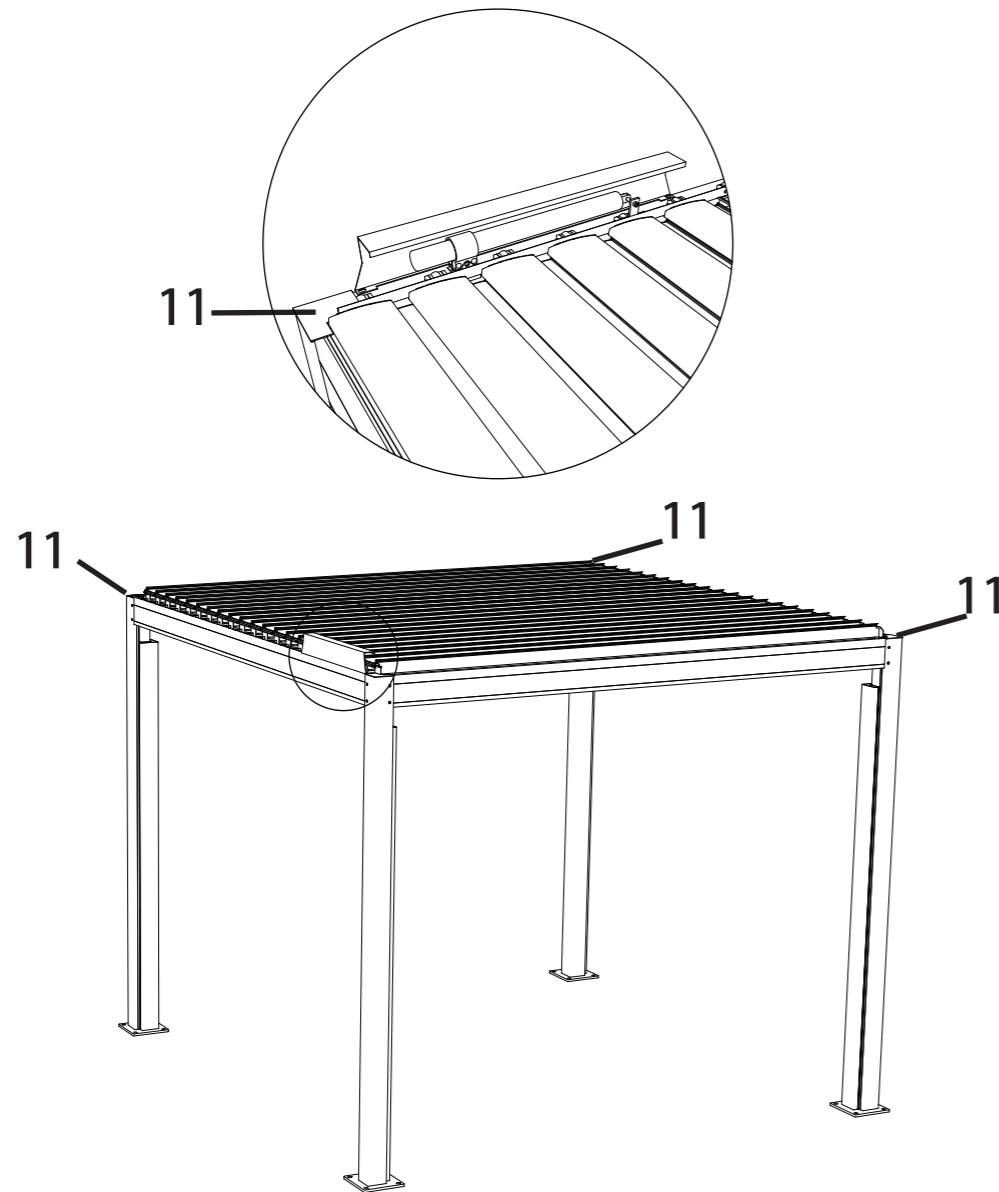
Εγκατάσταση
Μοτέρ

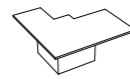


09 step |
βήμα

Motor
Installation

Εγκατάσταση
Μοτέρ

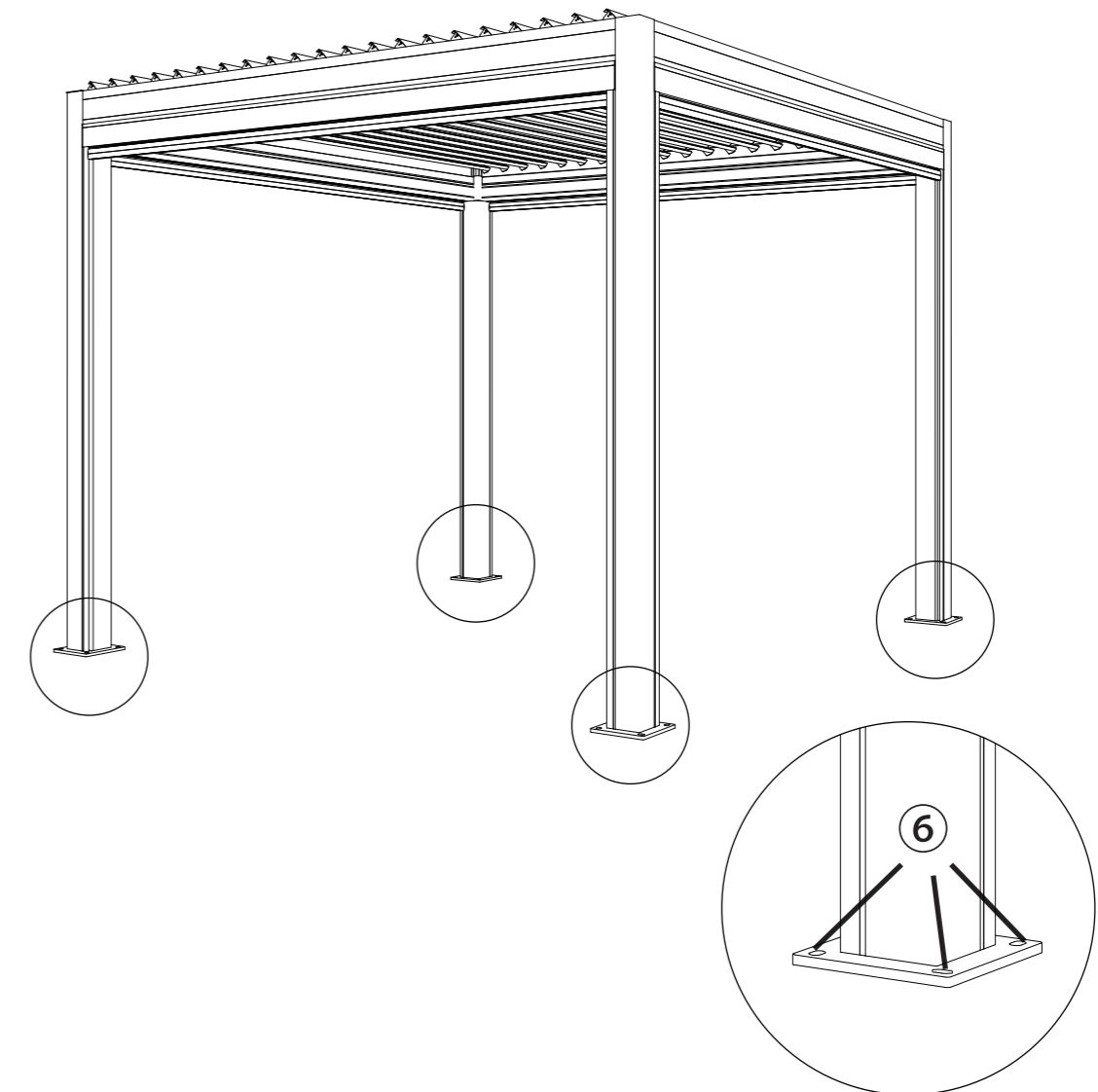


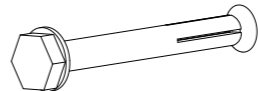
No.		QTY	
11		4	Καλύμματα κολώνας Column covers

10 step |
βήμα

Ground
Installation

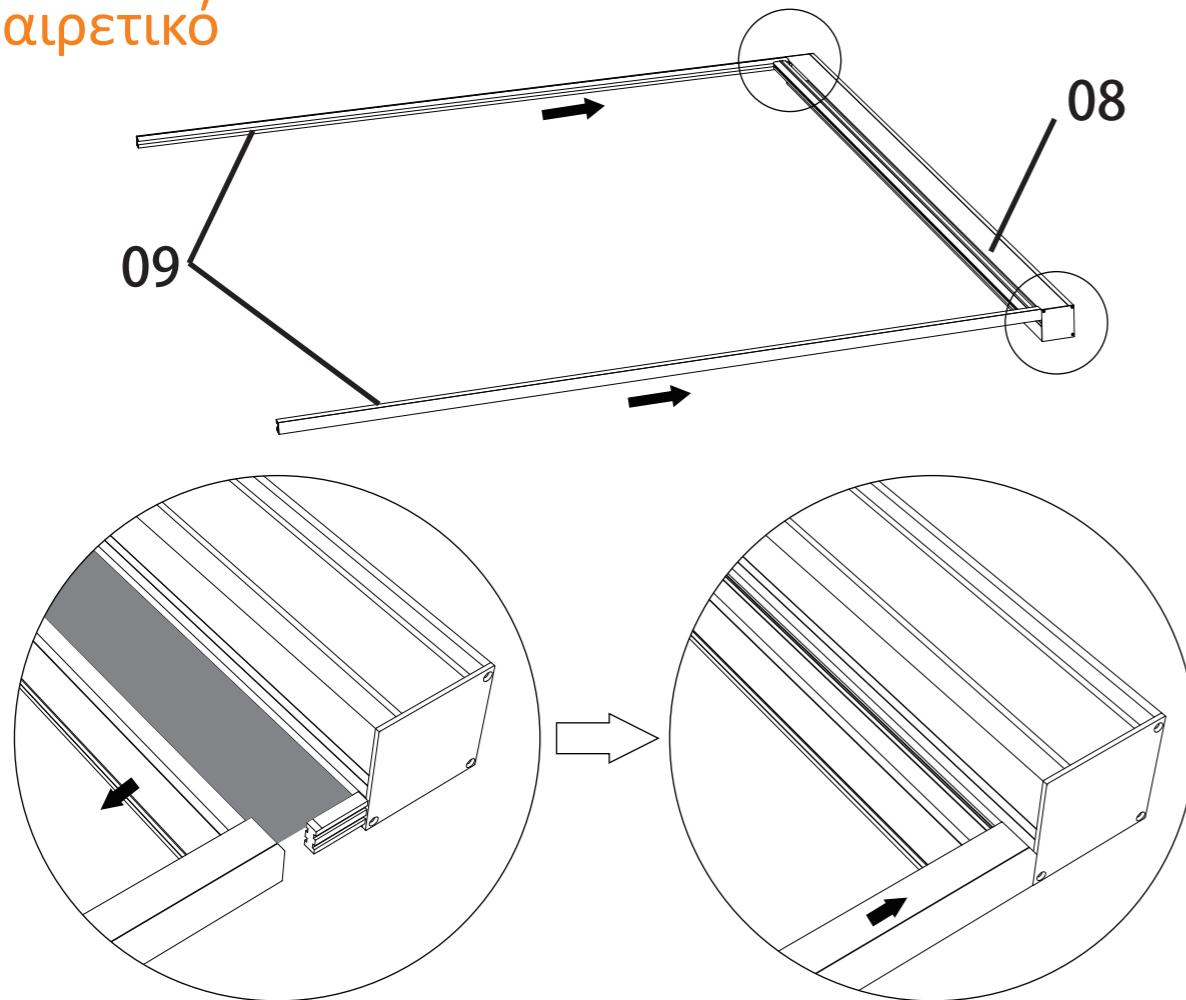
Βίδωμα σε συμπαγές
δάπεδο

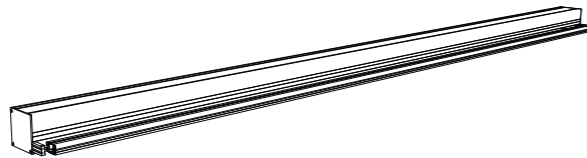
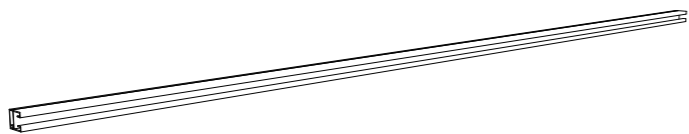


No.		QTY	
⑥		16	10*100

11 step |
βήμα
optional |
προαιρετικό

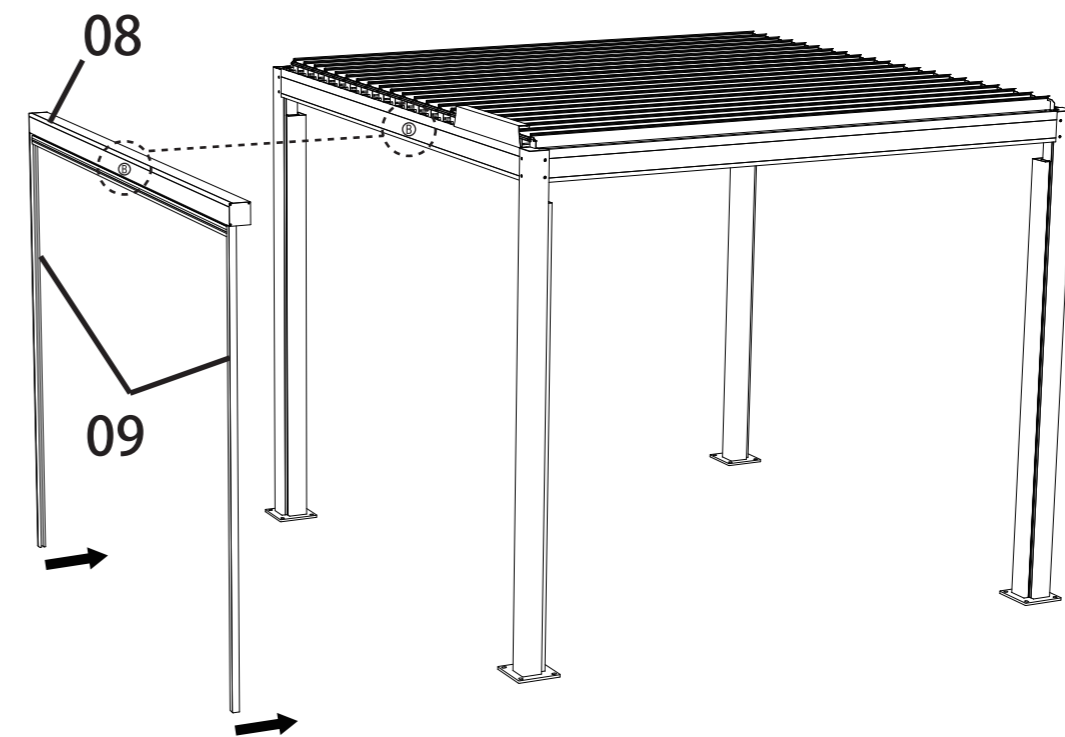
Zip Blinds Assembly | Συναρμολόγηση
κάθετης σκίασης με ZIP



No.		QTY	
08		4	Επιλογή- Σύστημα κάθετης σκίασης Optional- Vertical shading system
09		8	Κανάλι οδηγού σκίασης Shading guide channel

12 step |
βήμα
optional |
προαιρετικό

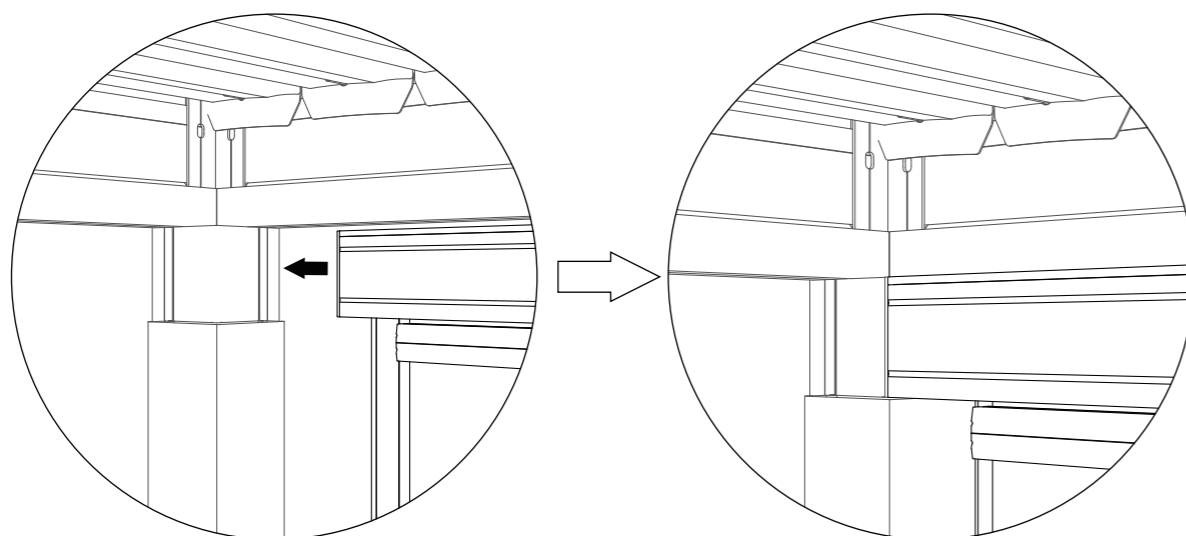
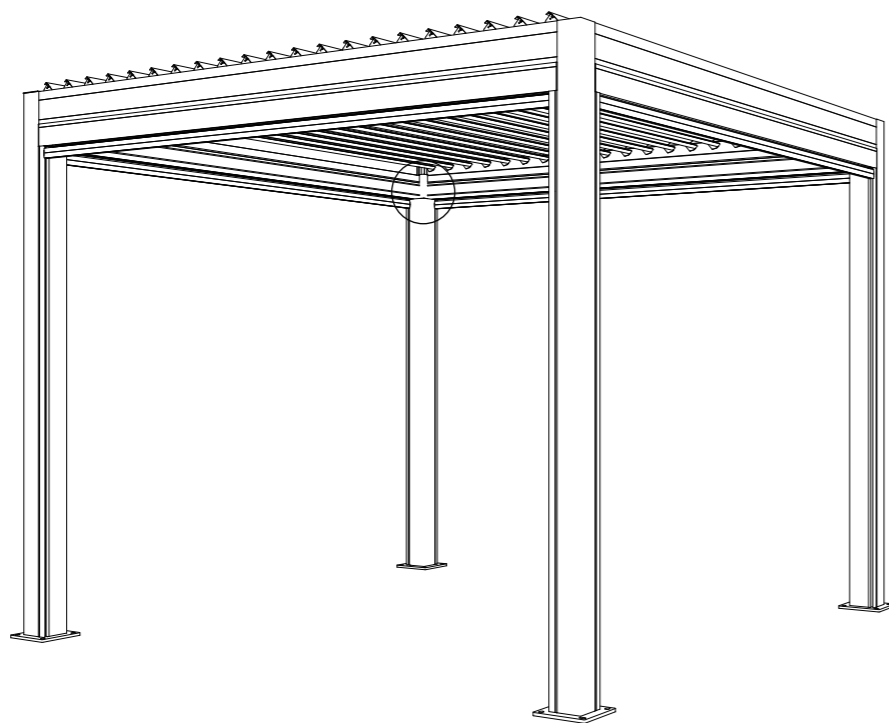
Zip Blinds Assembly | Συναρμολόγηση
κάθετης σκίασης με ZIP



13 step |
βήμα
optional |
προαιρετικό

Zip Blinds
Assembly

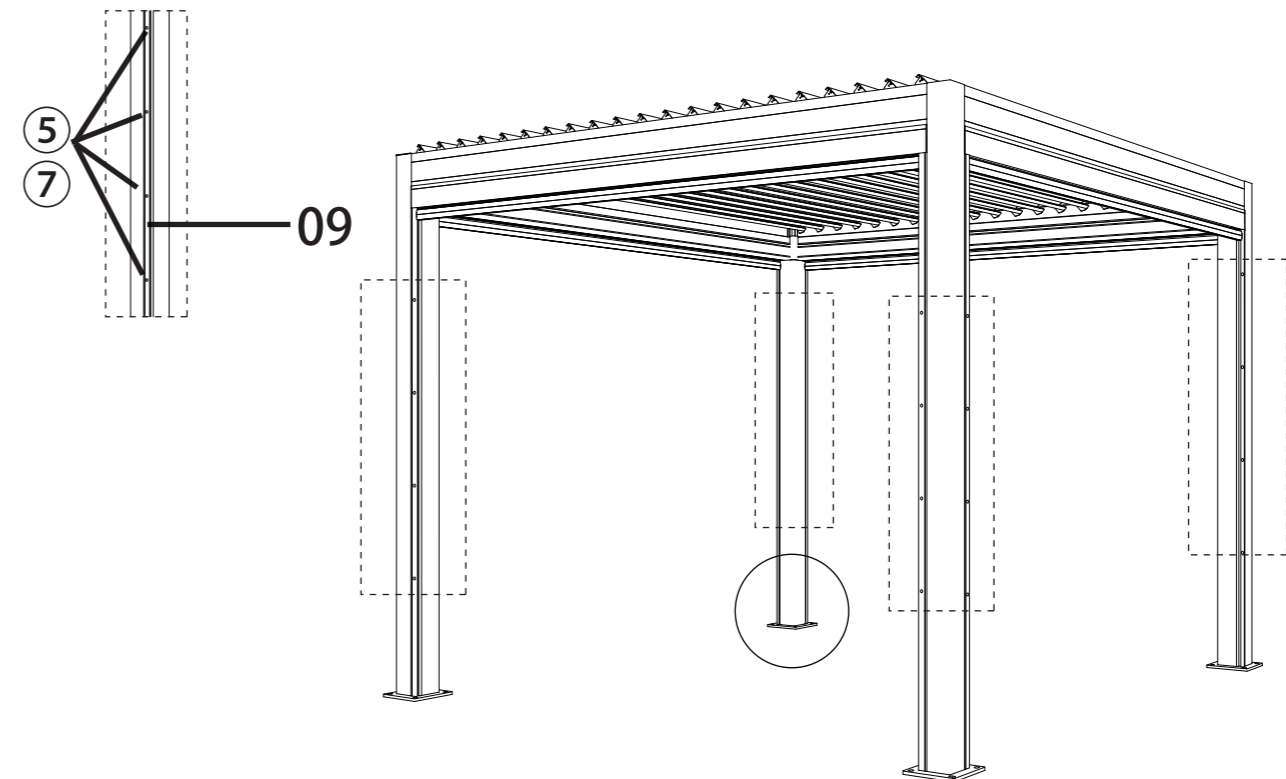
Συναρμολόγηση
κάθετης σκίασης με ZIP





14 step |
βήμα
optional |
προαιρετικό

Zip Blinds
Assembly

Συναρμολόγηση
κάθετης σκίασης με ZIP

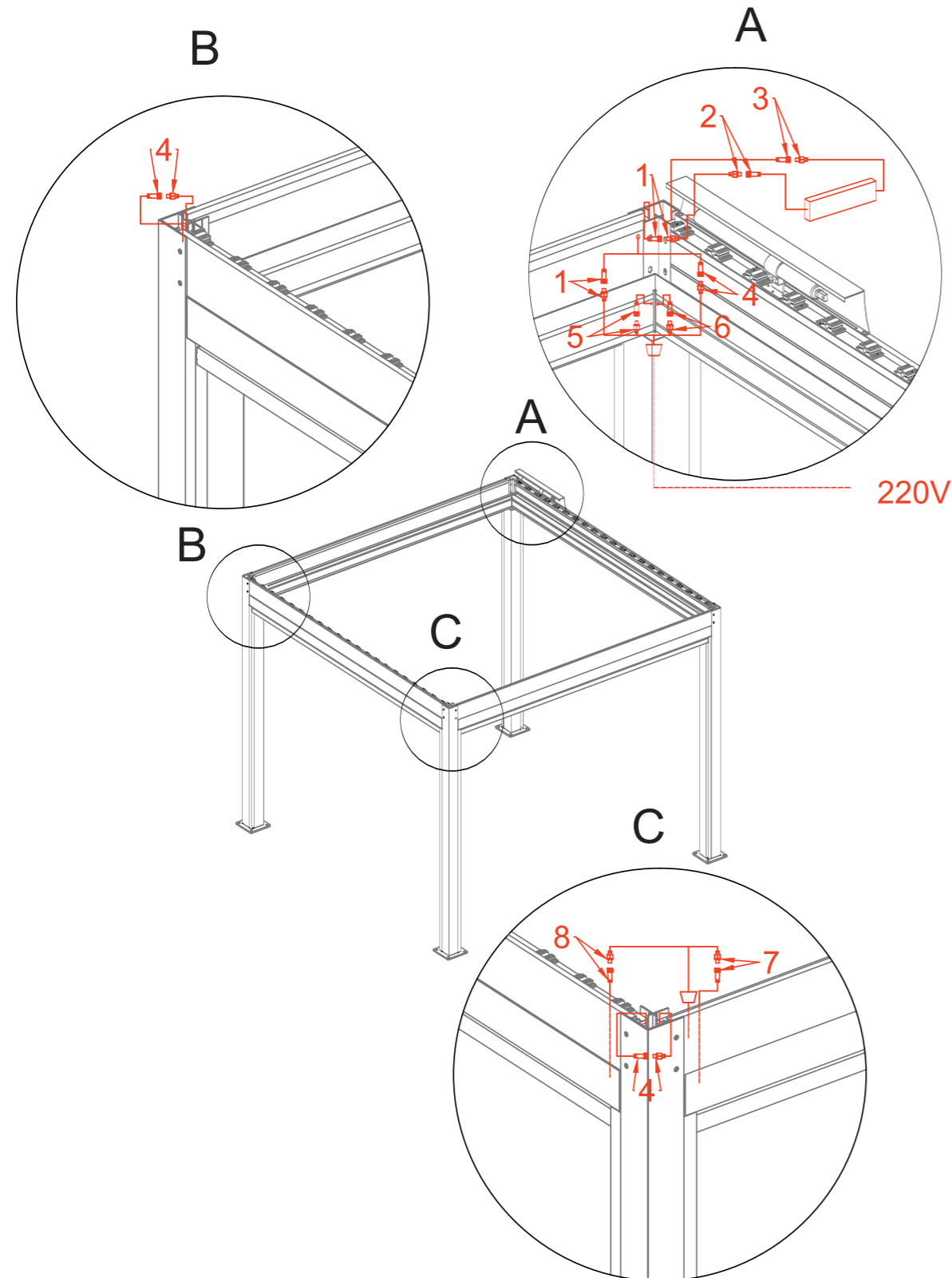


Part No.	Description	QTY	Part Name
⑤	 4*35	32	
⑦		32	

15 step |
βήμα

Wires
Connection

Συνδεσμολογία
Καλωδίων



16 step |
βήμα

Wires
Connection

Συνδεσμολογία
Καλωδίων

Output Έξοδος		Input Είσοδος	
wire 1 καλώδιο 1	main power output 220V έξοδος βασικής παροχής 220V	connect wire 1 σύνδεση καλωδίου 1	push rod motor μοτέρ πέργκολας
wire 2 καλώδιο 2	push rod pergola motor output 220V έξοδος για μοτέρ πέργκολας 220V	connect wire 2 σύνδεση καλωδίου 2	the transformer μετασχηματιστής
wire 3 καλώδιο 3	the transformer output 12V έξοδος μετασχηματιστή LED 12V	connect wire 3 σύνδεση καλωδίου 3	LED strips ταινίες LED
wire 4 καλώδιο 4	main power output 220V έξοδος βασικής παροχής 220V	connect wire 4 σύνδεση καλωδίου 4	extended wires προέκταση καλωδίων
wire 5 καλώδιο 5	main power zip screen output 220V έξοδος κύριας παροχής μοτέρ κάθετης σκίασης 220V	connect wire 5 σύνδεση καλωδίου 5	Zip screen κάθετη σκίαση με zip
wire 6 καλώδιο 6	main power zip screen output 220V έξοδος κύριας παροχής μοτέρ κάθετης σκίασης 220V	connect wire 6 σύνδεση καλωδίου 6	Zip screen κάθετη σκίαση με zip
wire 7 καλώδιο 7	extended wires zip screen output 220V σύνδεση προέκτασης καλωδίων με κύρια παροχή μοτέρ κάθετης σκίασης 220V	connect wire 7 σύνδεση καλωδίου 7	Zip screen κάθετη σκίαση με zip
wire 8 καλώδιο 8	extended wires zip screen output 220V σύνδεση προέκτασης καλωδίων με κύρια παροχή μοτέρ κάθετης σκίασης 220V	connect wire 8 σύνδεση καλωδίου 8	Zip screen κάθετη σκίαση με zip

ΚΕΝΤΡΙΚΑ ΓΡΑΦΕΙΑ & ΕΡΓΟΣΤΑΣΙΟ: ΒΑΤΩΝΤΑΣ-Ν.ΑΡΤΑΚΗ, 34600 ΑΡΤΑΚΗ
OFFICES & PLANT: VATONTAS-N. ARTAKI, 34600 EVIA, GREECE
ΤΗΛ | TEL.: +30 22210 45236 • FAX: +30 22210 41536

Υ/Κ ΘΕΣ/ΝΙΚΗΣ: 6^ο ΧΛΜ ΘΕΣΣΑΛΟΝΙΚΗΣ-ΑΘΗΝΑΣ, 57009 ΚΑΛΟΧΩΡΙ
BRANCH OFFICE: 6^ο ΜΜ ΘΕΣΣΑΛΟΝΙΚΗ-ΑΘΗΝΑΣ, 57009 ΚΑΛΟΧΩΡΙ, GREECE
ΤΗΛ | TEL: +30 2310 755222 • FAX: +30 2310 755905

www.viomal.com

info@viomal.com

