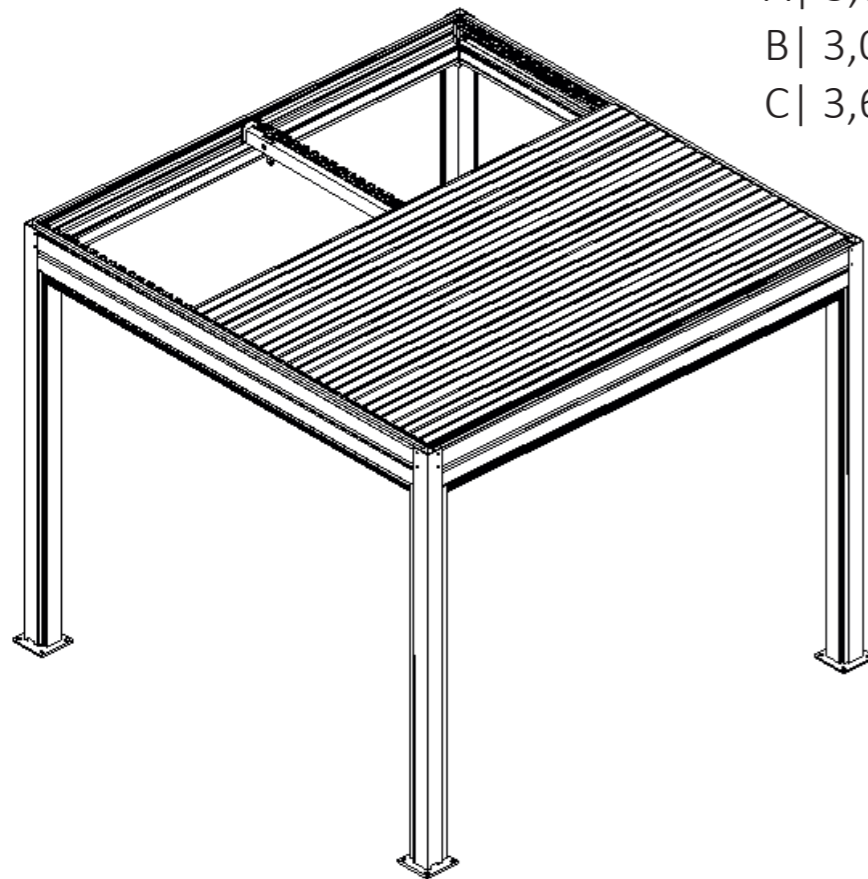


Manual Bioclimatic Pergola with manual Zip Blinds
(optional) for free-standing installation

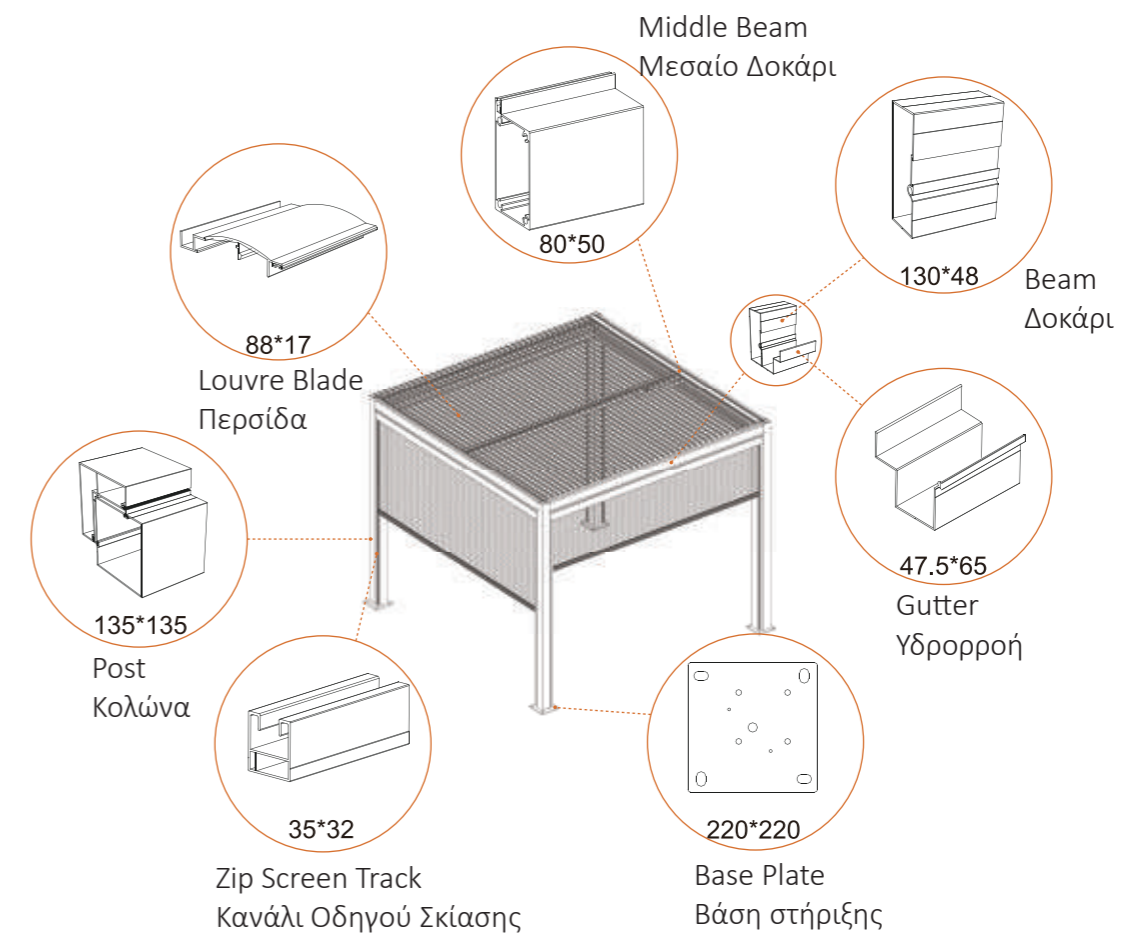
Χειροκίνητη Βιοκλιματική Πέργολα με κάθετη σκίαση με ZIP (κατ'επιλογήν), για ελεύθερη τοποθέτηση

Installation Manual
Εγχειρίδιο Εγκατάστασης

Dimensions W x L x H (m)
Διαστάσεις Π x Μ x Υ (μ)
A | 3,0 x 3,0 x 2,5
B | 3,0 x 4,0 x 2,5
C | 3,6 x 3,6 x 2,5







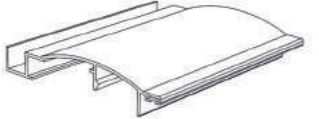
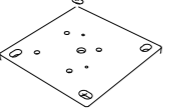
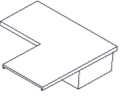





Drawing
Γραμμικό



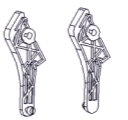
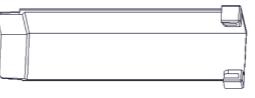










Parts included

Μέρη που συμπεριλαμβάνονται

No.			
A		1	Beam A Δοκάρι A
B		1	Beam B & water gutter Δοκάρι B & υδρορορή
C		1	Beam C Δοκάρι C
D		1	Beam D & water gutter Δοκάρι D & υδρορορή
E		4	Posts Κολώνες
F		1	Middle Beam Μεσαίο δοκάρι
I-1		38	3*3m louvre blade περσίδες
		46	3,6*3,6m louvre blade περσίδες
		52	3*4m louvre blade περσίδες
J		4	Βάση στήριξης Base plate
K		4	Καλύμματα κολώνας Column covers
L		1	Hand Ring & U-Shaped pin Δαχτυλίδι χειροκίνητης λειτουργίας
M		1	Hook Screw Βίδα με γάντζο
N		1	Hand rocker Μανιβέλα

Parts included

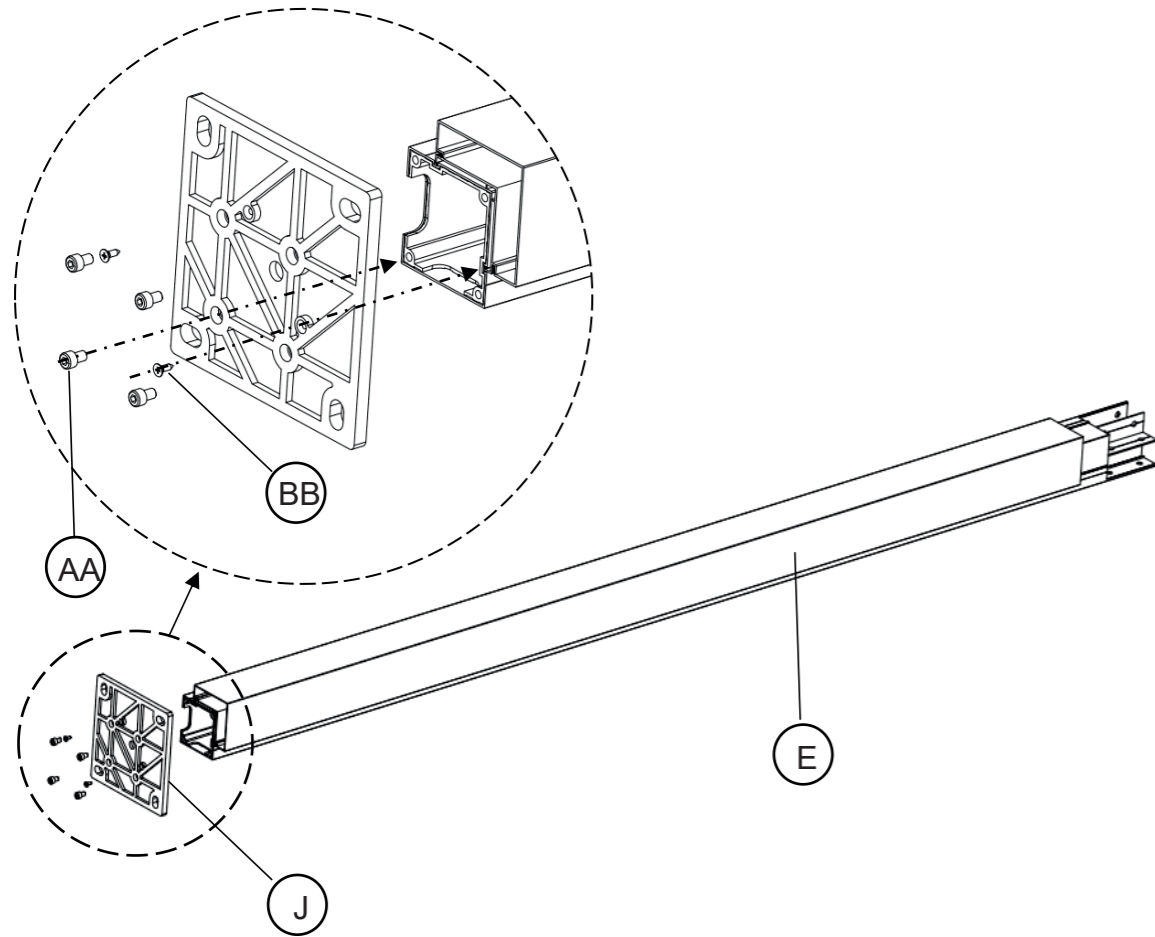
Μέρη που συμπεριλαμβάνονται

No.			
O		2	Shutter clips (spare) Κλιπ περσίδας (ανταλλακτικό)
P		4	Corner decorative cover Διακοσμητικό κάλυμμα γωνίας
Q		6	3·4·5· 6mm socket head wrench κλειδί 6mm
Q		1	Head screw Κατσαβίδι
Q		2	14-17 / 13-13 Outer hexagonal wrench Εξαγωνικό κλειδί
R		2	Midbeam fixed plate Στήριξη μεσαίου δοκαριού
AA		17	8*25 Hexagon socket with cylindrical head Εξάγωνη βίδα με κυλινδρική κεφαλή
BB		9	3.9*40 Cross countersunk head self attack Αυτοδιάτρητη βίδα
CC		17	M8*65 Hexagon socket with flat head and M8 Lock Nuts Εξάγωνη βίδα με ίσια κεφαλή και παξιμάδια ασφαλείας
DD		9	M6*20 Hexagon socket with half round head Εξάγωνη βίδα με στρογγυλό κεφάλι
EE		17	M10*10 Iron expansion screw Βίδα με ούπατ στερέωσης
FF		9	6*30 Countersunk socket head Αυτοδιάτρητη Βίδα

01 step |
βήμα

Base Plates
Installation

Τοποθέτηση
Βάσεων στήριξης στις κολώνες



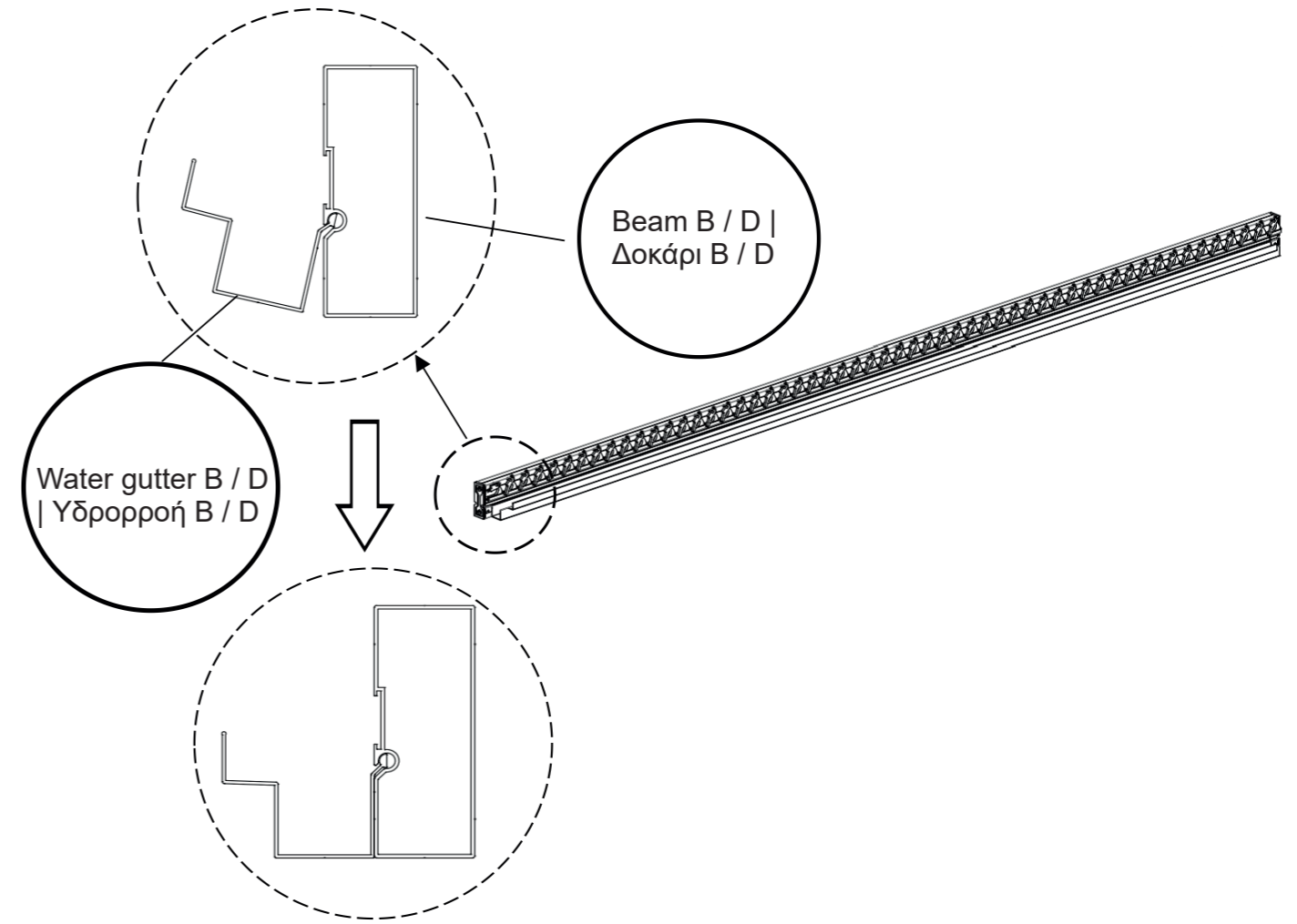
No.

E		4	Posts Κολώνες
J		4	Βάση στήριξης Base plate
AA		16	8*25 Hexagon socket with cylindrical head Εξάγωνη βίδα με κυλινδρική κεφαλή
BB		8	3.9*40 Cross countersunk head self attack Αυτοδιάτρητη βίδα

02 step |
βήμα

Beam & Gutter |
Assembly

Συναρμολόγηση Δοκαριών
& υδροροών



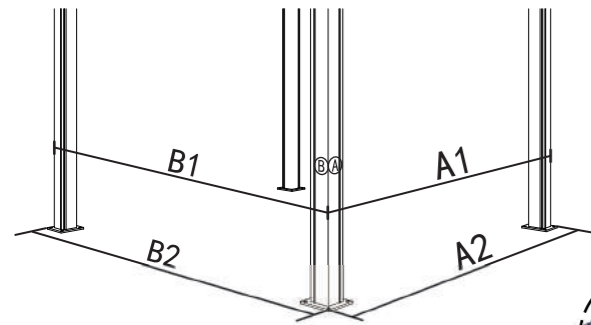
No.

B		1	Beam B & water gutter Δοκάρι B & υδροροή
D		1	Beam D & water gutter Δοκάρι D & υδροροή

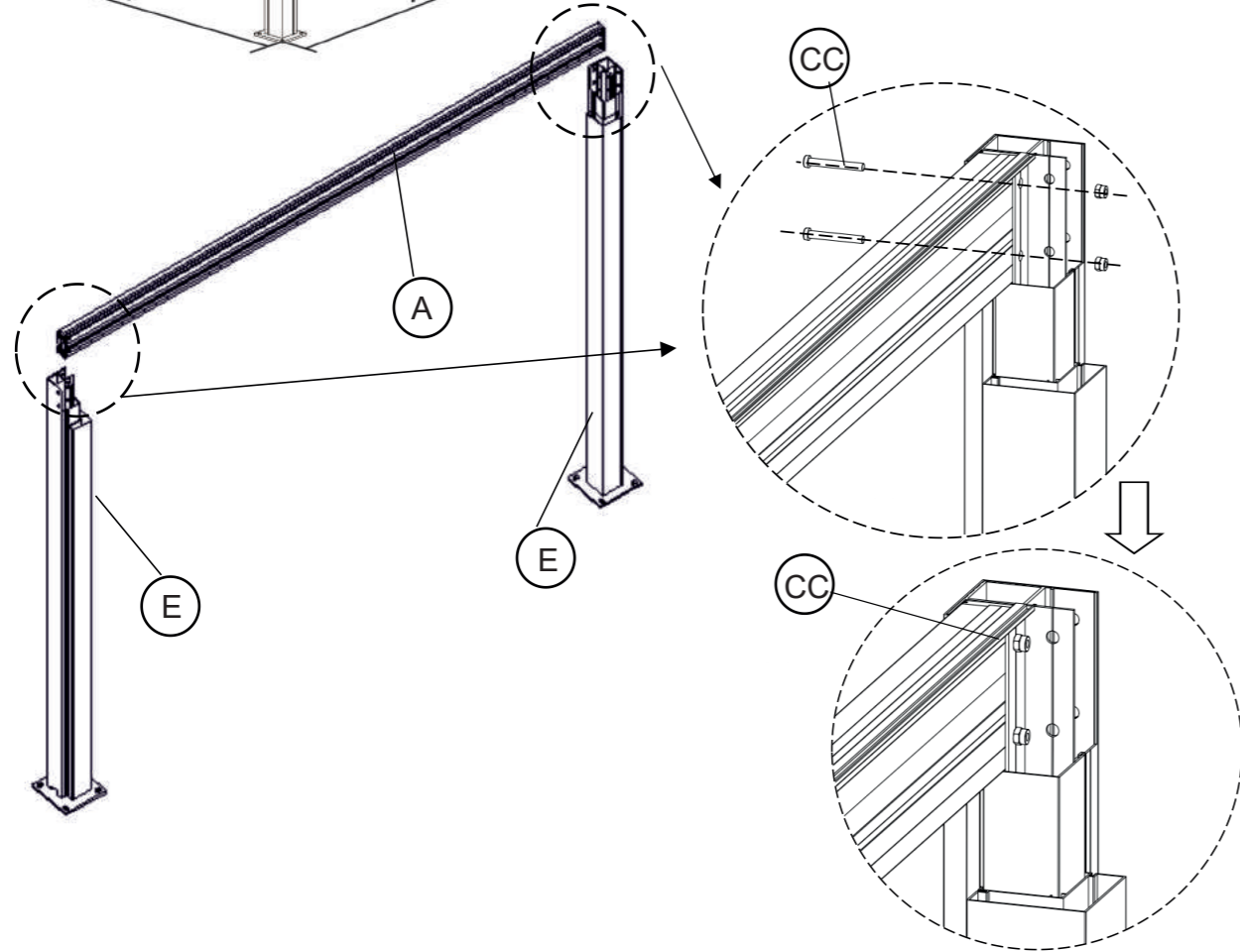
03 step | βήμα

Pergola parts |
Assembly

Σύνδεση τμημάτων
πέργκολας



Pergola	A1	A2	B1	B2
3*3m	3022mm	3107mm	3022mm	3107mm
3,6*3,6m	3585mm	3670mm	3585mm	3670mm
3*4m	3022mm	3107mm	4009mm	4094mm

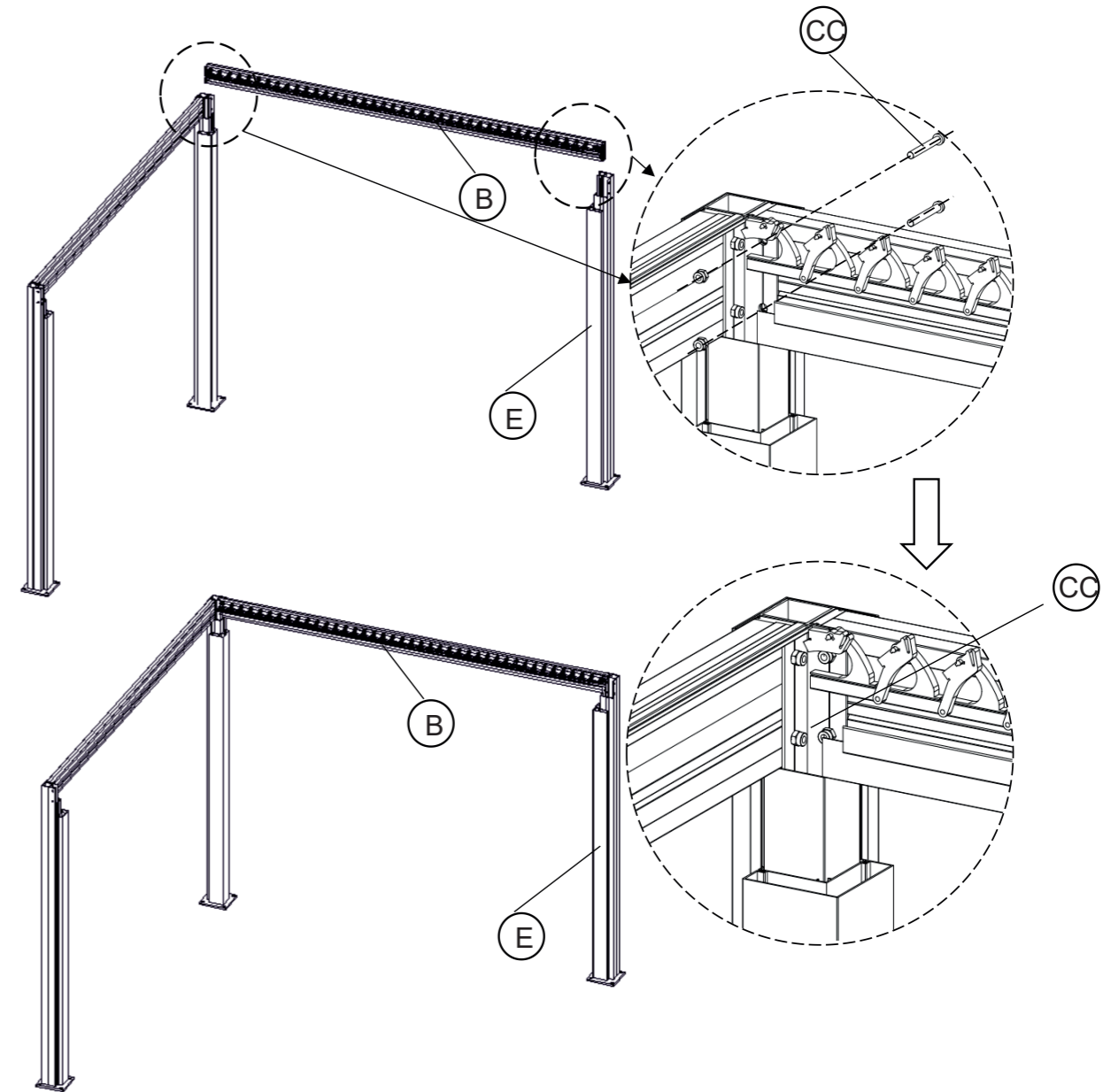


No.	Part	Quantity	Description
A		1	Beam A Δοκάρι A
E		2	Posts Κολώνες
CC		4	M8*65 Hexagon socket with flat head and M8 Lock Nuts Εξάγωνη βίδα με ίσια κεφαλή και παξιμάδια ασφαλείας

04 step | βήμα

Pergola parts |
Assembly

Σύνδεση τμημάτων
πέργκολας

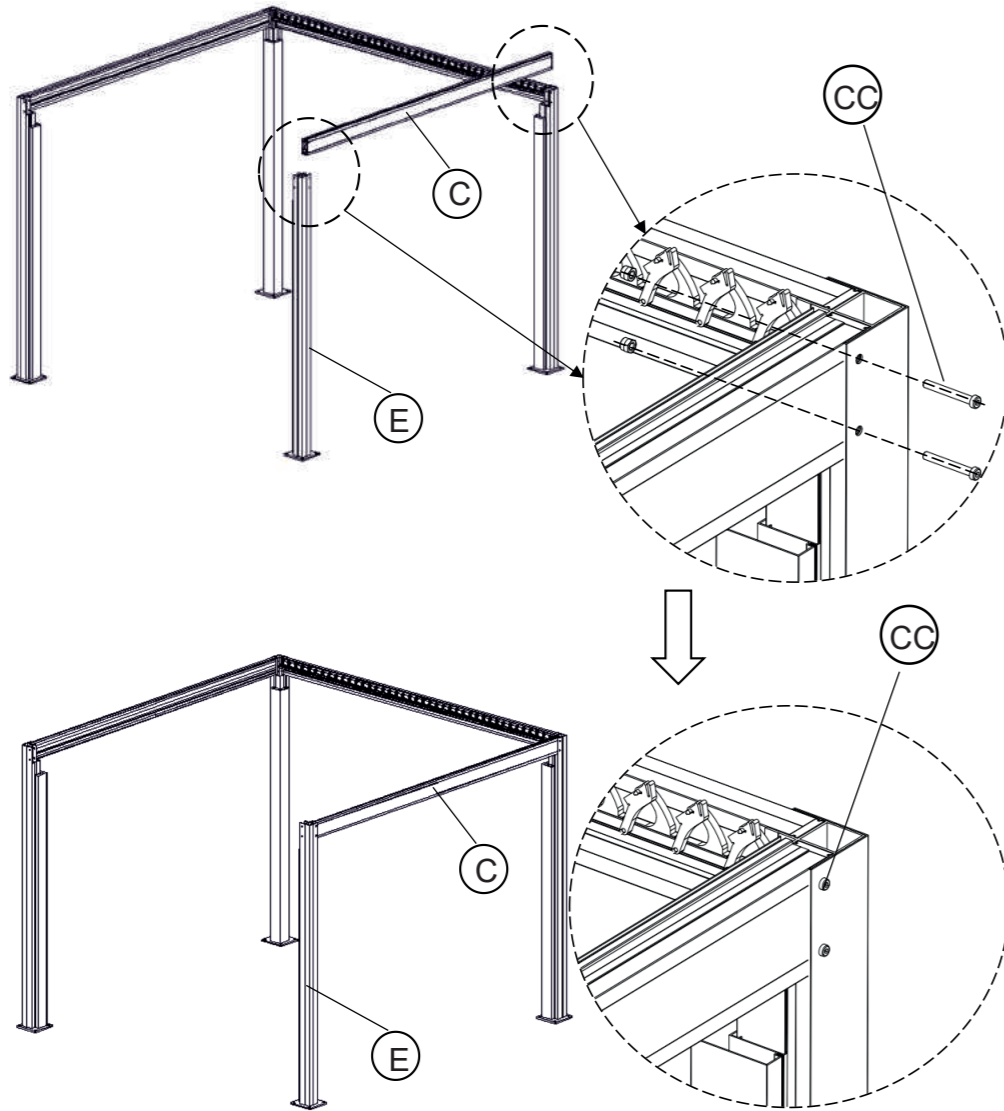


No.	Part	Quantity	Description
B		1	Beam B & water gutter Δοκάρι B & υδρορορή
E		1	Posts Κολώνες
CC		4	M8*65 Hexagon socket with flat head and M8 Lock Nuts Εξάγωνη βίδα με ίσια κεφαλή και παξιμάδια ασφαλείας

05 step |
βήμα

Pergola parts |
Assembly

Σύνδεση τμημάτων
πέργκολας



No.

C



1 Beam C
Δοκάρι C

E



1 Posts |
Κολώνες

CC

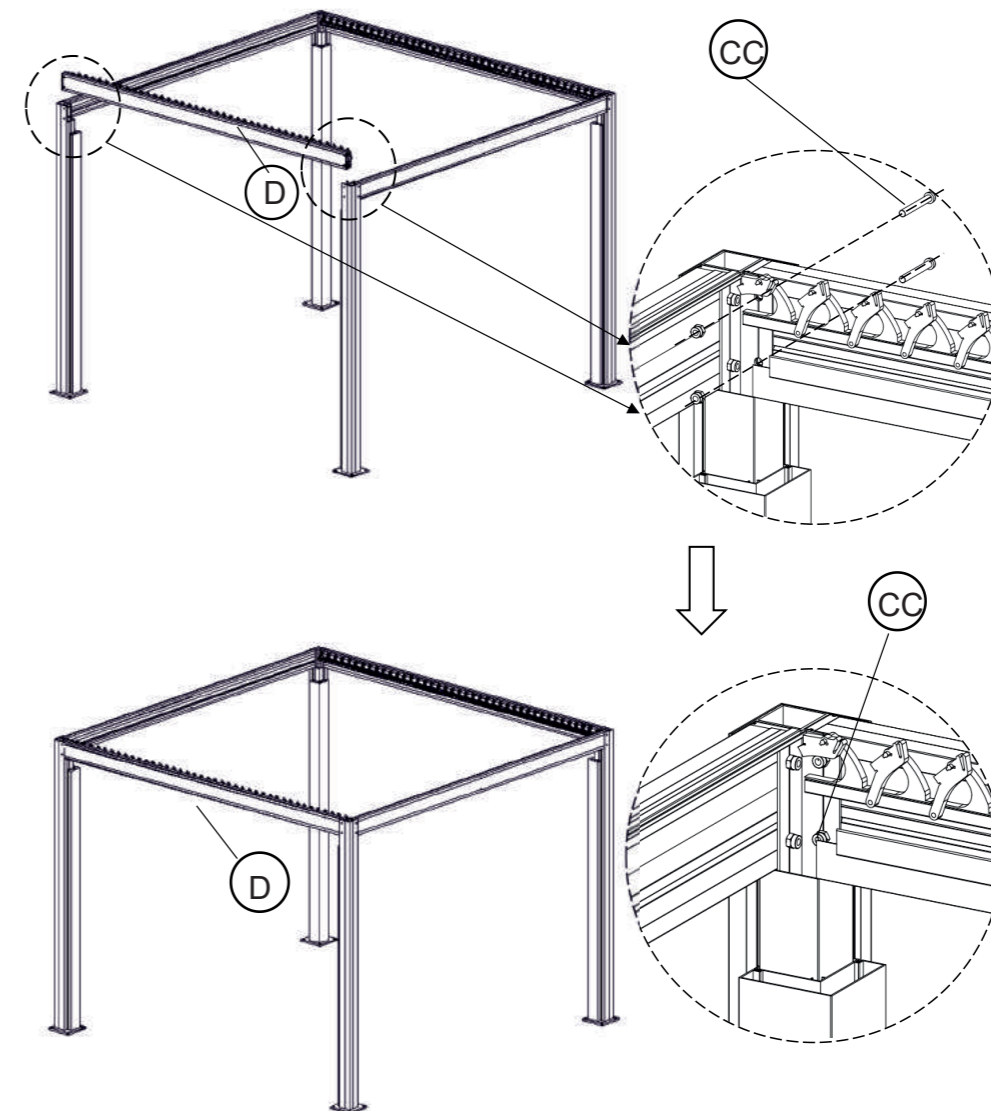


4 M8*65 Hexagon socket with flat head
and M8 Lock Nuts | Εξάγωνη βίδα
με ίσια κεφαλή και παξιμάδια
ασφαλείας

06 step |
βήμα

Pergola parts |
Assembly

Σύνδεση τμημάτων
πέργκολας



No.

D



1 Beam D & water gutter
Δοκάρι D & υδροροή

CC

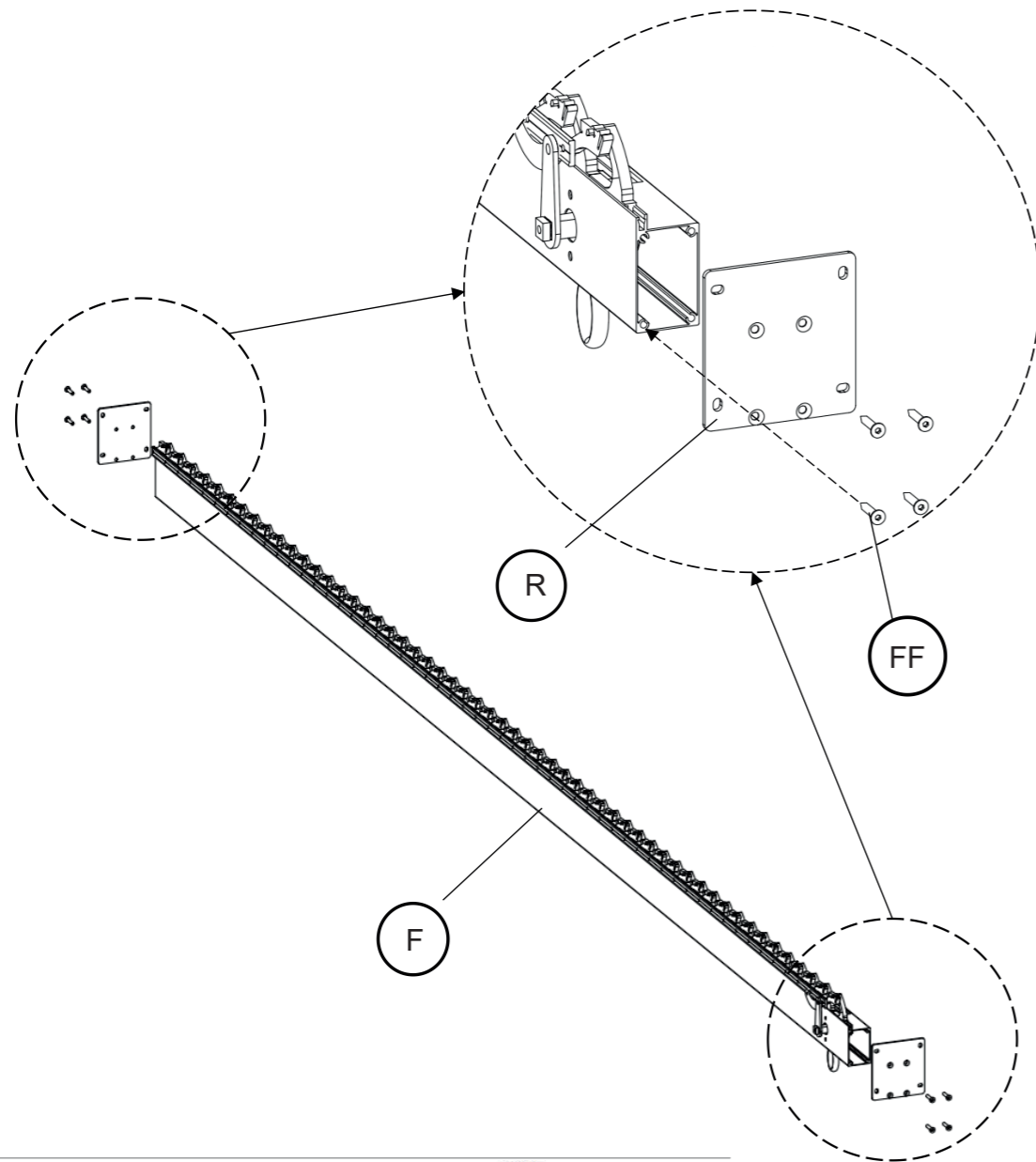


4 M8*65 Hexagon socket with flat head
and M8 Lock Nuts | Εξάγωνη βίδα
με ίσια κεφαλή και παξιμάδια
ασφαλείας

07 step |
βήμα

Middle Beam |
Assembly

Συναρμολόγηση
Μεσαίου Δοκαριού



No.

F



1 Middle Beam |
Μεσαίο δοκάρι

R



2 Midbeam fixed
plate | Στήριξη μεσαίου
δοκαριού

FF

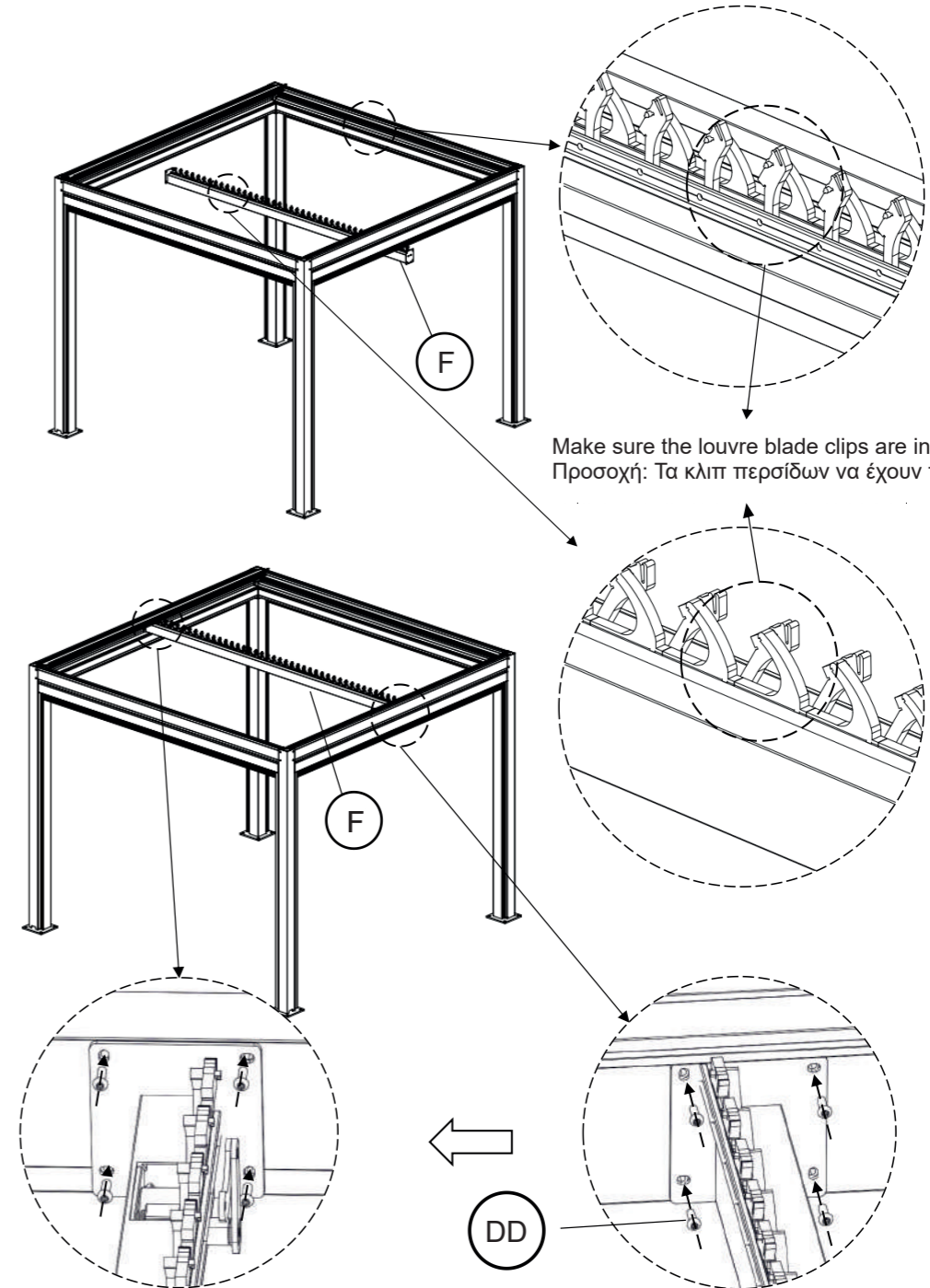


8 6*30 Countersunk
socket head | Αυτοδιάτρητη
Βίδα

08 step |
βήμα

Middle Beam |
Installation

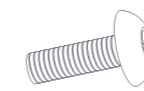
Τοποθέτηση
Μεσαίου Δοκαριού



Make sure the louvre blade clips are in the same direction
Προσοχή: Τα κλιπ περισίδων να έχουν την ίδια κατεύθυνση

No.

DD

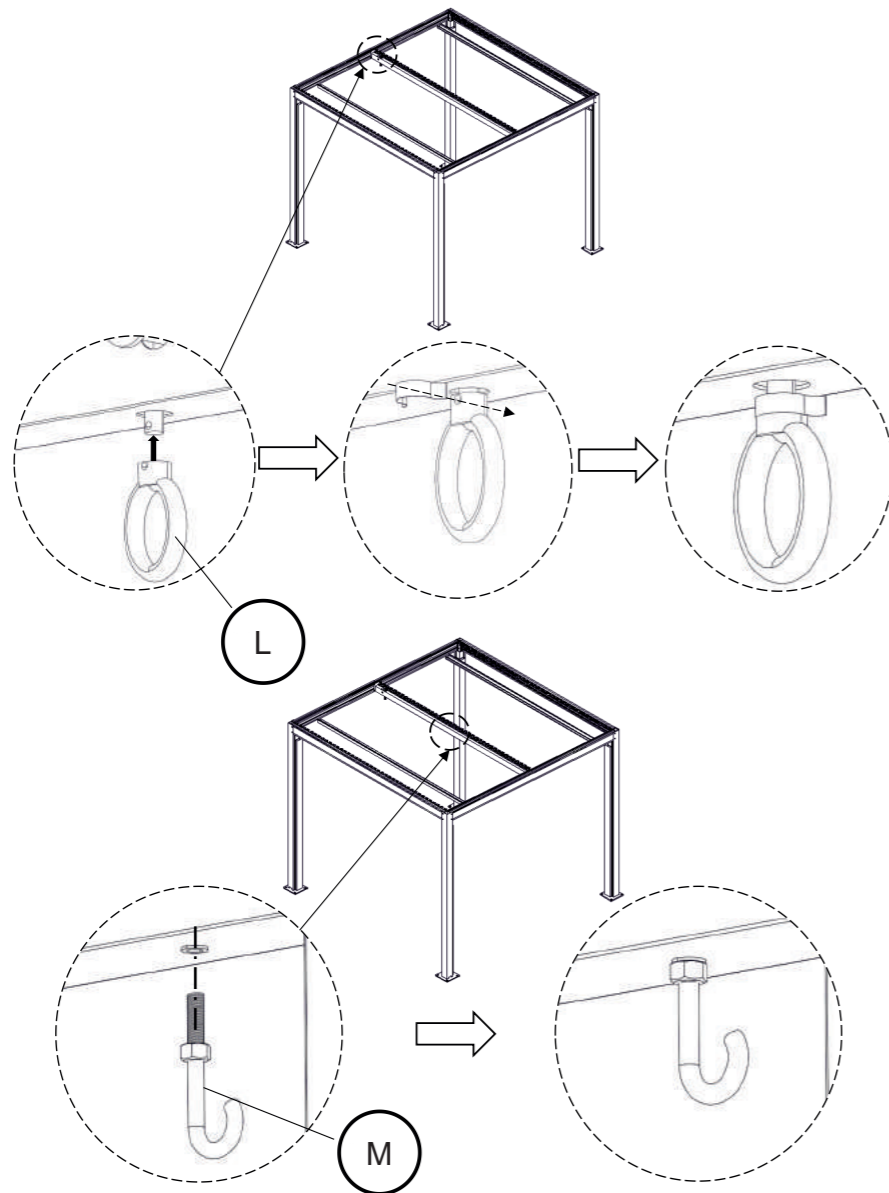


8 M6*20 Hexagon socket
with half round head | Εξάγωνη
βίδα με στρογγυλό κεφάλι

09 step |
βήμα

Accessories
Installation

Τοποθέτηση
Αξεσουάρ



No.

L



1

Hand Ring &
U-Shaped pin |
Δαχτυλίδι
χειροκίνητης λειτουργίας

M



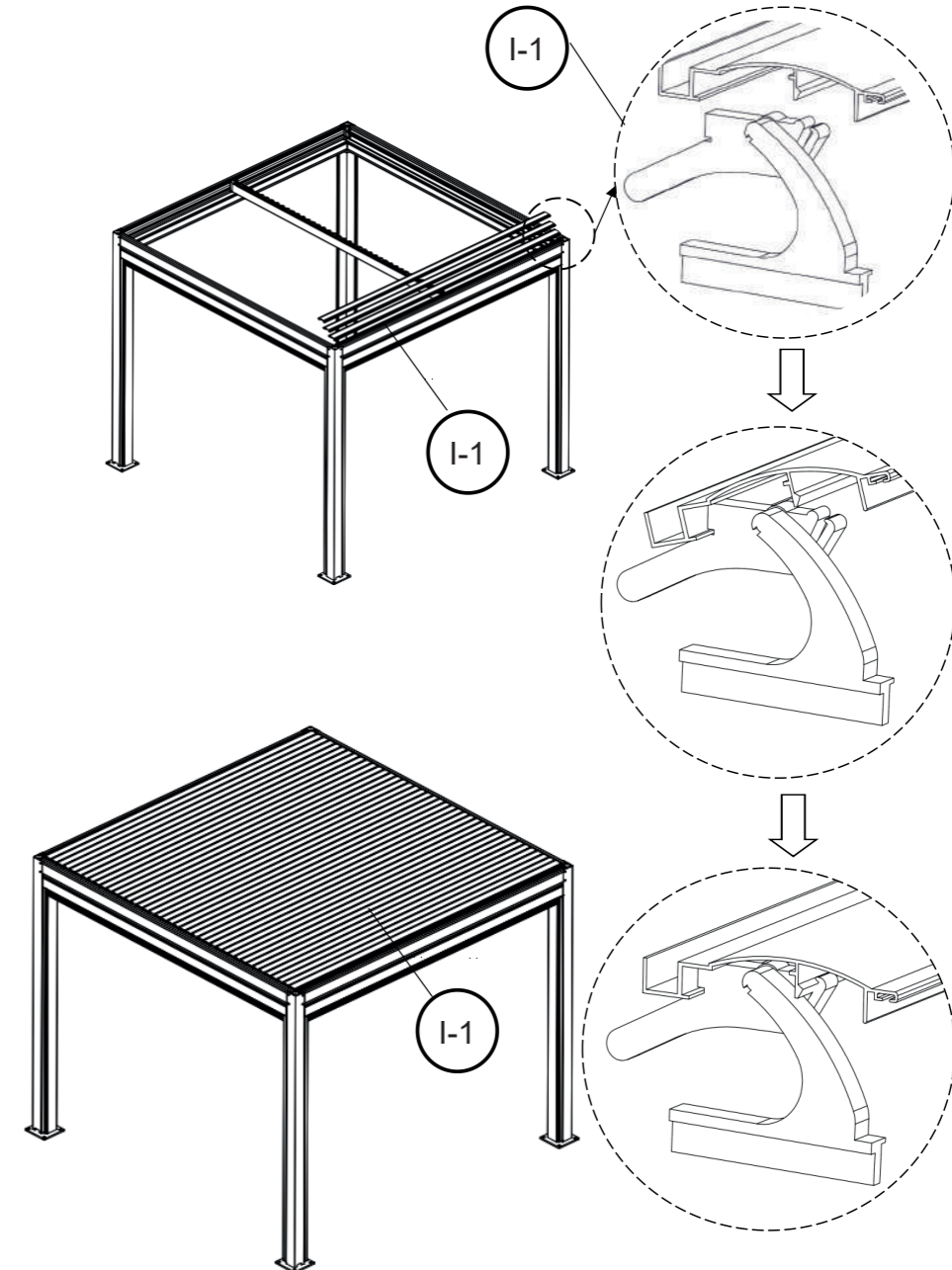
1

Hook Screw |
Βίδα με γάντζο

10 step |
βήμα

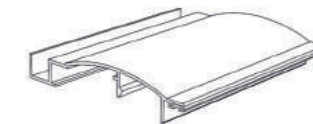
Louvre blades |
Assembly

Συναρμολόγηση
Περσίδων



No.

I-1



38

3*3m louvre
blade | περσίδες

46

3,6*3,6m louvre
blade | περσίδες

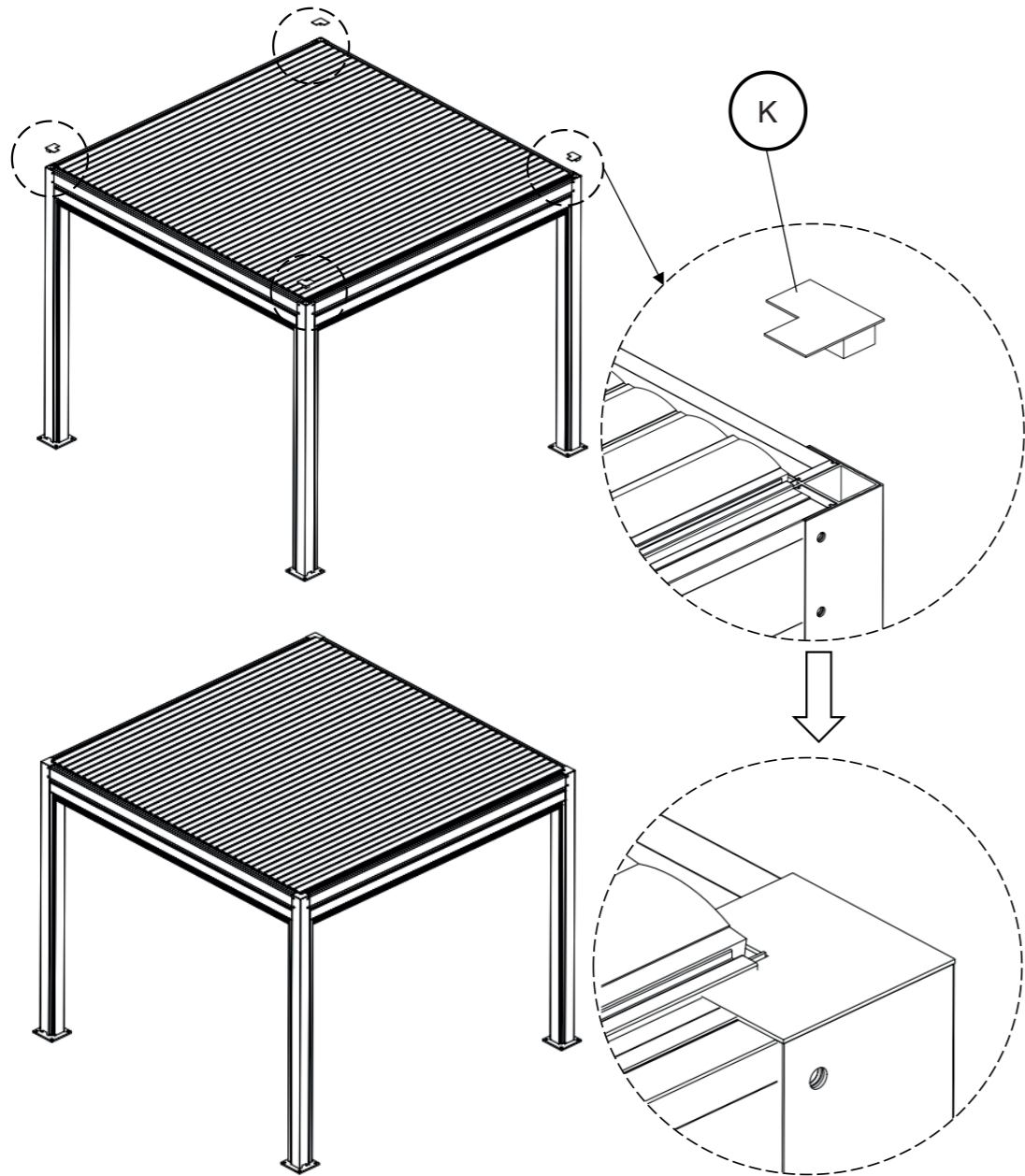
52

3*4m louvre
blade | περσίδες

11 step |
βήμα

Louvre blades |
Assembly

Συναρμολόγηση
Περσίδων



No.

K



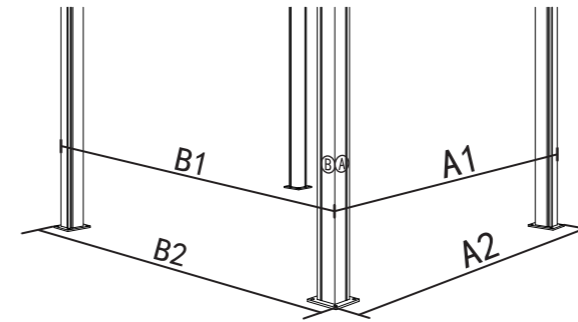
4

Καλύμματα
κολώνας |
Column covers

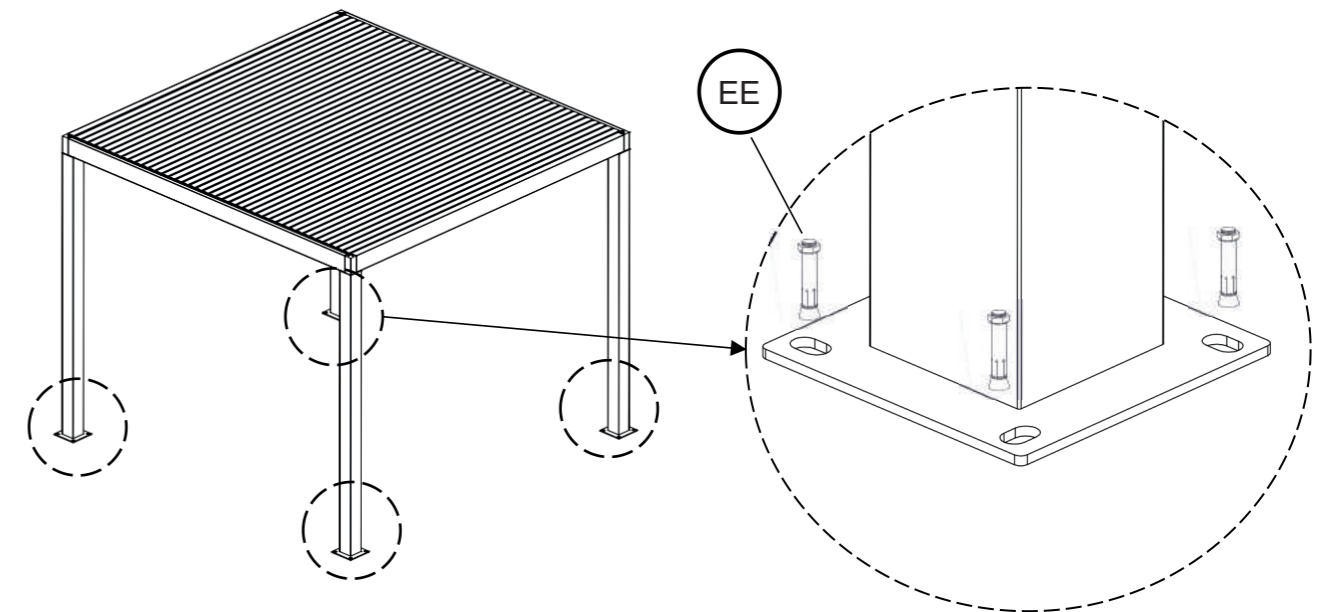
12 step |
βήμα

Ground
Installation

Βίδωμα σε συμπαγές
δάπεδο



Pergola	A1	A2	B1	B2
3*3m	3022mm	3107mm	3022mm	3107mm
3,6*3,6m	3585mm	3670mm	3585mm	3670mm
3*4m	3022mm	3107mm	4009mm	4094mm



No.

EE



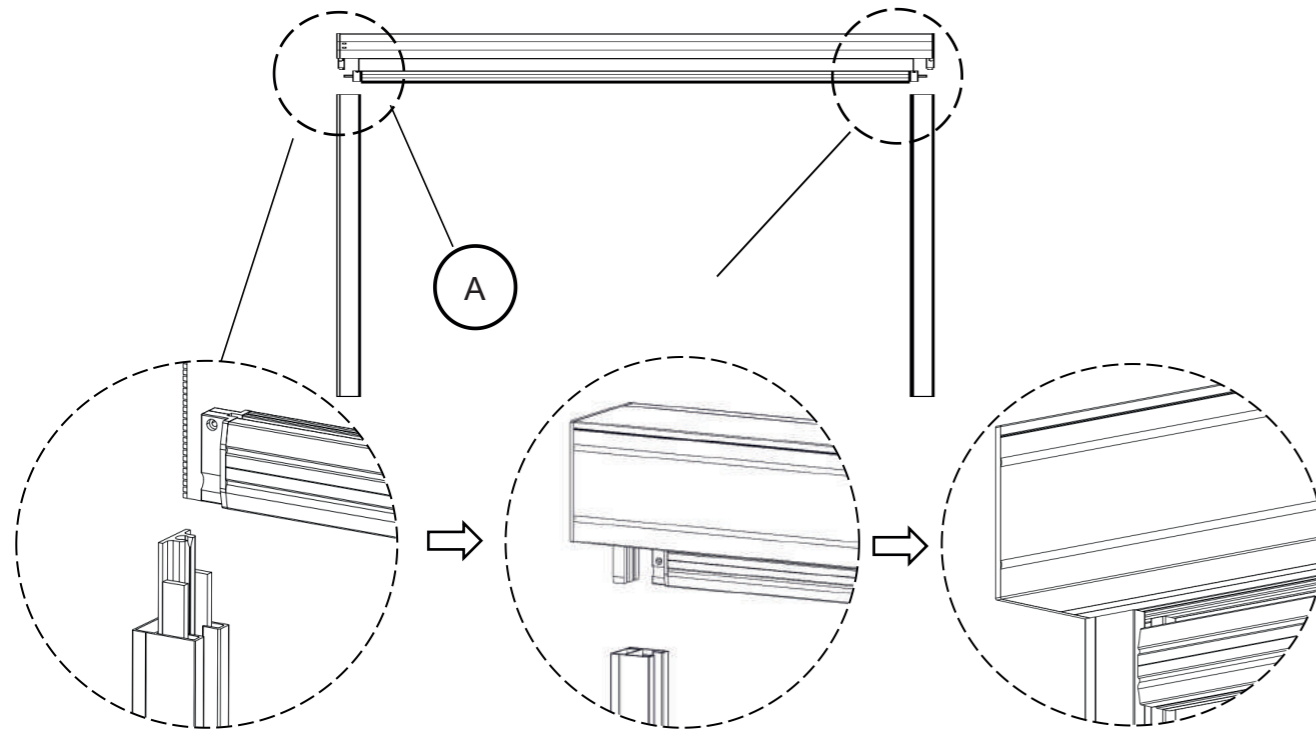
16

M10*10 Iron expansion
screw | Βίδα με ούπατ
στερέωσης


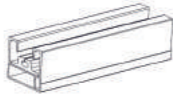
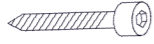

13 step |
βήμα
optional |
προαιρετικό

Zip Blinds
Assembly

Συναρμολόγηση
κάθετης σκίασης με ZIP



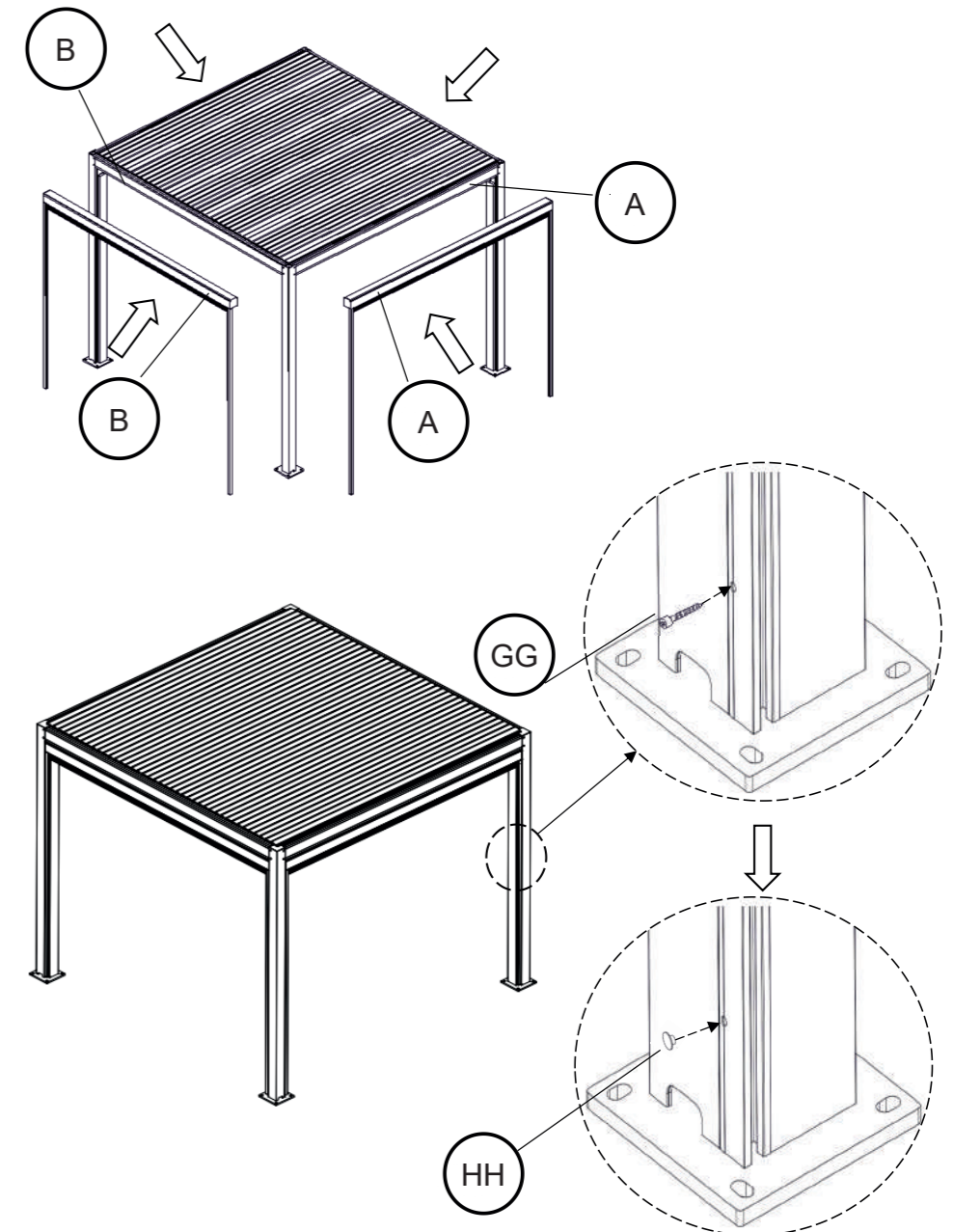
No.

A/B/C/D/		UP TO 4 ΕΩΣ 4	Vertical ZIP screen Κάθετη Σκίαση ,με Zip
A/B/C/D/		8	Shading guide channel Κανάλι Οδηγού σκίασης
GG		32	4*35 Hexagon socket with cylindrical head Εξάγωνη βίδα με κυλινδρική κεφαλή
HH		32	Screw Hole Cap Τάπα οπής βίδας



14 step |
βήμα
optional |
προαιρετικό

Zip Blinds
Assembly

Συναρμολόγηση
κάθετης σκίασης με ZIP



No.

GG		32	4*35 Hexagon socket with cylindrical head Εξάγωνη βίδα με κυλινδρική κεφαλή
HH		32	Screw Hole Cap Τάπα οπής βίδας