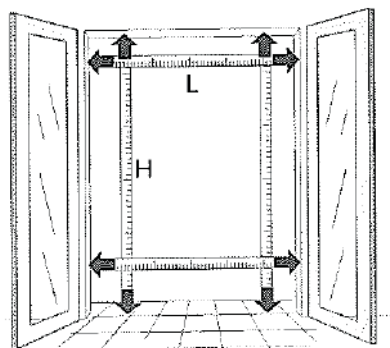


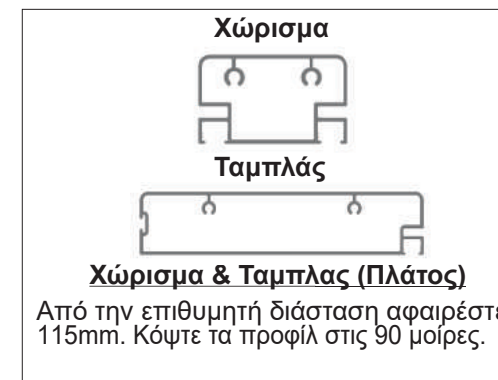
Οδηγίες Κοπής



Μετρήστε τις επιθυμητές διαστάσεις του κουφώματος.

Παράδειγμα κοπής:

Διάσταση ΚΙΤ	1100 x 2300
Επιθυμητή διάσταση:	920 x 2100
Προφίλ κάσας (Πλάτος):	920
Προφίλ κάσας (Ύψος):	2100
Προφίλ πόρτας φύλλο (Πλάτος):	920 - 50mm = 870
Προφίλ πόρτας φύλλο (Ύψος)	2100 - 35mm = 2065
Χώρισμα & Ταμπλάς (Πλάτος):	920 - 115mm = 805



Οδηγίες Συναρμολόγησης

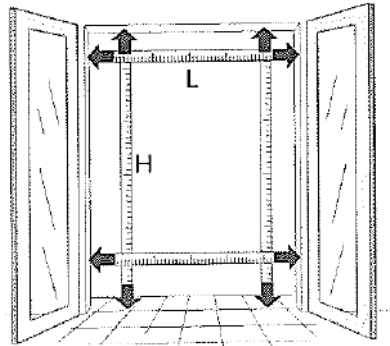
1. ΚΑΣΑ. Η κάσα συνδέεται με γωνία cal η οποία εμπεριέχεται στην συσκευασία.
2. ΦΥΛΛΟ. Το φύλλο συνδέεται με γωνία cal (εμπεριέχεται).
3. ΧΩΡΙΣΜΑ - ΤΑΜΠΛΑΣ. Για τον κάτω ταμπλά είναι σημαντικό πρώτα να μπουν οι πλαστικές κάτω τάπες του φύλλου, και στην συνέχεια να βρούμε τα κέντρα με την βοήθεια ενός στάμπο - καλουπιού.

Κοπές των προφίλ





Cutting Instructions

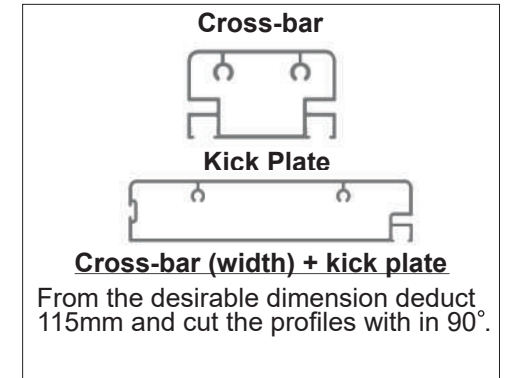
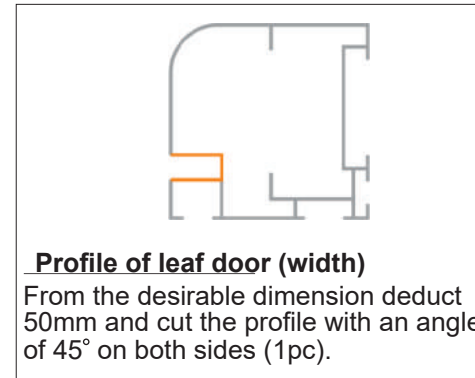
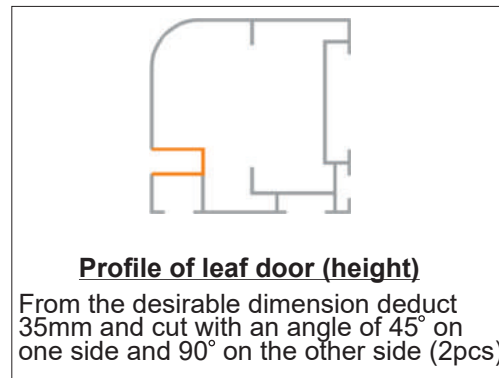
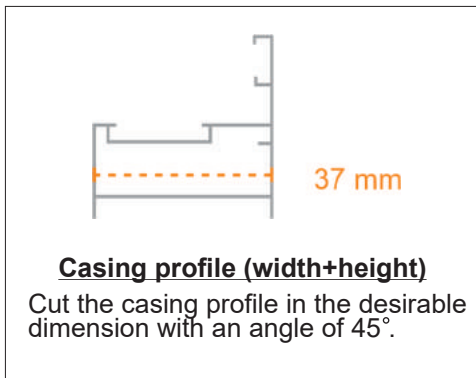


Measure the opening of the door (width-height).

Cutting example:

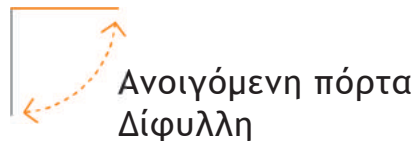
KIT dimension	1100 x 2300
Desirable dimension	920 x 2100
Casing profile (Width):	920
Casing profile (Height):	2100
Profile of leaf door (Width):	920 - 50mm = 870
Profile of leaf door (Height)	2100 - 35mm = 2065
Cross-bar (Width)+kick plate:	920 - 115mm = 805

Profiles Cutting

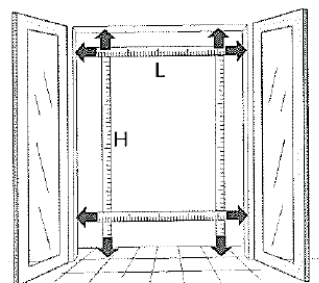


Assembly Instructions

1. The casing profile is connecting with a corner cal (included)
2. The profile of leaf door is connecting with a corner cal (included).
3. For the kick plate is important to place first the plastic bottom corners.
Attention: Drill accurate.



Οδηγίες Κοπής



Μετρήστε τις επιθυμητές διαστάσεις

Παράδειγμα κοπής:

Διάσταση ΚΙΤ	1100 x 2300
Επιθυμητή διάσταση:	920 x 2100
Προφίλ κάσας (Πλάτος):	920
Προφίλ κάσας (Ύψος):	2100
Προφίλ πόρτας φύλλου (Πλάτος):	920 - 50mm = 870
Προφίλ πόρτας φύλλου (Ύψος)	2100 - 35mm = 2065
Χώρισμα & Ταμπλάς (Πλάτος):	920 - 115mm = 805
Αρμοκάλυπτρο (Πλάτος):	920 + 46mm = 966
Αρμοκάλυπτρο (Ύψος):	2100 + 23mm = 2123

Κοπές των προφίλ



Προφίλ Κάσας (Πλάτος & Ύψος)

Κόψτε τα προφίλ στην επιθυμητή διάσταση με φάλτσο 45°.



Προφίλ Φύλλο (Ύψος)

Από την επιθυμητή διάσταση αφαιρέστε 35mm και κόψτε με φάλτσο 45° στη μια πλευρά & 90° στην άλλη πλευρά (2τμχ).



Προφίλ Φύλλο (Πλάτος)

Από την επιθυμητή διάσταση αφαιρέστε 50mm και κόψτε με φάλτσο 45° στις 2 πλευρές (1τμχ).

Χώρισμα

Ταμπλάς

Χώρισμα & Ταμπλάς (Πλάτος)

Από την επιθυμητή διάσταση αφαιρέστε 115mm. Κόψτε τα προφίλ στις 90°.

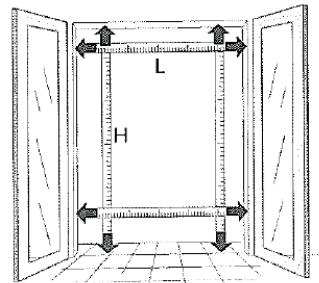
Οδηγίες Συναρμολόγησης

1. ΚΑΣΑ: Η κάσα συνδέεται με γωνία cal η οποία εμπεριέχεται στην συσκευασία.
2. ΦΥΛΛΟ: Το φύλλο συνδέεται με γωνία cal (εμπεριέχεται).
3. ΧΩΡΙΣΜΑ - ΤΑΜΠΛΑΣ: Για τον ταμπλάς είναι σημαντικό πρώτα να μπουν οι πλαστικές κάτω τάπες του φύλλου & στην συνέχεια να βρούμε τα κέντρα με την βοήθεια ενός στάμπο - καλουπιού.
4. ΑΡΜΟΚΑΛΥΠΤΡΟ: Στο πλάτος προσθέτουμε 46mm και κόβουμε 45° & στις 2 πλευρές & στο ύψος προσθέτουμε 23mm & κόβουμε 45° από την μία πλευρά.

2/ΦΥΛΛΗ ΑΝΟΙΓΟΜΕΝΗ

1. ΚΑΣΑ: Οι κοπές είναι ακριβώς ίδιες με του 1/φυλλου (σε πλάτος & ύψος).
2. ΦΥΛΛΟ: Για το ύψος των φύλλων, οι κοπές είναι ακριβώς ίδιες με του 1/φυλλου.
3. ΦΥΛΛΟ: Για το πλάτος των φύλλων:
 - Για το φύλλο που φέρει το μπινί, υπολογίζουμε: $\frac{\text{Πλάτος παραγγελίας} - 63\text{mm}}{2}$
 - Για το δεύτερο φύλλο, υπολογίζουμε: $\frac{\text{Πλάτος παραγγελίας} - 63\text{mm}}{2}$
4. ΜΠΙΝΙ: Για το ύψος του μπινί, αφαιρούμε 50mm από το ύψος:
5. ΜΠΙΝΙ - ΑΡΜΟΚΑΛΥΠΤΡΟ: Για το ύψος του μπινί, αφαιρούμε 35mm από το ύψος:
6. ΧΩΡΙΣΜΑ - ΤΑΜΠΛΑΣ: $\frac{\text{Πλάτος παραγγελίας} - 194\text{mm}}{2}$

Cutting Instructions

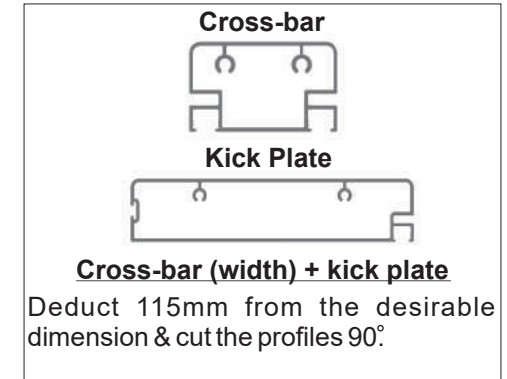
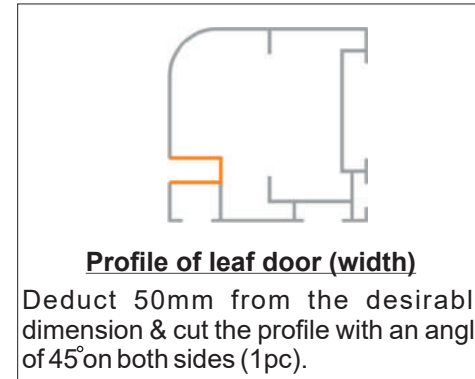
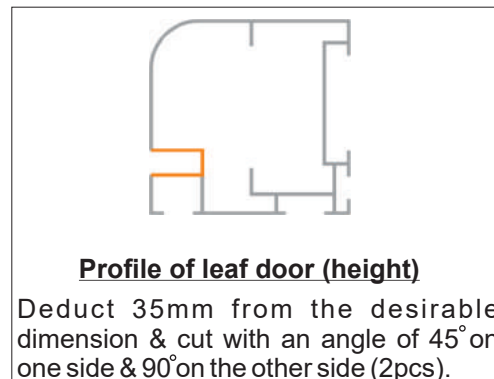
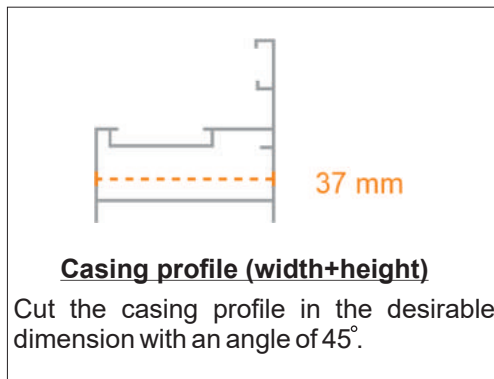


Measure the door opening (width-height).

Cutting example:

KIT dimension	1100 x 2300
Desirable dimension:	920 x 2100
Casing profile (Width):	920
Casing profile (Height):	2100
Profile of leaf door (Width):	920 - 50mm = 870
Profile of leaf door (Height):	2100 - 35mm = 2065
Cross-bar (Width) + kick plate:	920 - 115mm = 805
Profile for covering wall joint (Width):	920 + 46mm = 966
Profile for covering wall joint (Height):	2100 + 23mm = 2123

Profiles Cutting



Installation Instructions

1. CASING PROFILE: Connected with a cal corner (included).
2. LEAF DOOR PROFILE: Connected with a cal corner (included).
3. CROSS BAR - KICK PLATE: For the kick plate, it is important to put the bottom plastic caps of the leaf door & then find the centres with the help of a στάμπο - καλουπιού.
4. PROFILE FOR COVERING WALL JOINT: We add 46mm to the width & cut 45 on both sides. Then we add 23mm & cut 45 on the one side.

2/LEAVES OPENING FLY SCREEN DOOR

1. CASING PROFILE: The cuts are exactly the same as in the case of 1/leaf (in width & height).
2. LEAF: For the height, the cuts are exactly the same as in the case of 1/leaf.
3. LEAF: For the width:
 - For the leaf with the cross bar, we calculate: $\frac{\text{Order Width} - 63\text{mm}}{2}$
 - For the second leaf, we calculate: $\frac{\text{Order Width} - 63\text{mm}}{2}$
4. PROFILE FOR CONNECTING 2/LEAVES DOOR: For the cross bar height, we deduct 50mm from the height:
5. PROFILE FOR COVERING WALL JOINT: For the cross bar height, we deduct 35mm from the height:
6. CROSS BAR - KICK PLATE: $\frac{\text{Order Width} - 194\text{mm}}{2}$