



VIOMAL[®] S.A.

Aluminium shading • Made to inspire



Βιομηχανία σχεδιασμού και παραγωγής ρολών αλουμινίου και συστημάτων σίτας για οικιακή και επαγγελματική χρήση με έδρα την Ελλάδα

Leading industry in the design and production of aluminium roller shutter and insect screen systems for home and professional use, based in Greece.

35



Έτος ίδρυσης 1985:
Περισσότερα από 35 χρόνια εξειδίκευσης στη βιομηχανία επεξεργασίας αλουμινίου, με έδρα την Ελλάδα

Year of establishment 1985:
More than 35 years of specialization in the aluminum processing industry, based in Greece.

65%



Εξαγωγική δραστηριότητα που ξεπερνά το 65% του κύκλου εργασιών

Export activity exceeding 65% of the annual turnover.

20



Διεθνής παρουσία σε περισσότερες από 20 χώρες σε Ευρώπη, Μέση Ανατολή και Αφρική

International presence in more than 20 countries in Europe, Middle East, and Africa.



Πιστοποιημένα προϊόντα και καινοτομίες με διεθνείς κατοχυρώσεις (CE, EUIPO, OBI)

Certified products and innovations with international registrations (CE, EUIPO, HIPO).

100



Πάνω από 100 εργαζόμενοι

More than 100 employees.

TÜV

A U S T R I A

Σύστημα διαχείρισης ποιότητας
EN ISO 9001:2015.
Σύστημα περιβαλλοντικής διαχείρισης
ISO 14001:2015

Quality management system EN ISO 9001: 2015.
Environmental management system ISO 14001: 2015.

Περιεχόμενα Contents

Viomal S.A.

- 04....Όραμα & Εγκαταστάσεις/
Vision & Facilities
- 06....Στόχοι & Ποιότητα/
Goals & Quality
- 08....Τμήματα & Οργάνωση/
Departments & Management
- 10....Προϊόντα / Products



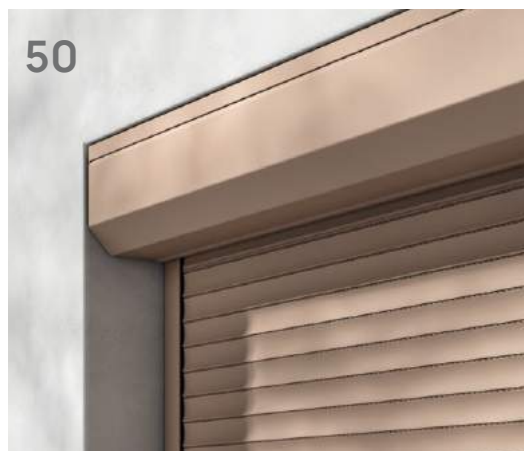
Φυλλαράκια & ρολλά αλουμινίου με γέμιση πολυουρεθάνης Aluminium slats and rolling shutters with polyurethane foam

- 12....Πλεονεκτήματα / Advantages
- 16....Venti H32 Space
- 18....Venti H32 Dot
- 20....Standard H37
- 22....Standard H39
- 24....Standard H39C
- 26....Standard H43
- 28....Standard H45
- 30....Wide H52
- 32....Wide H55
- 34....Garage H77



Φυλλαράκια διέλασης αλουμινίου Aluminium extrusion slats

- 38....Πλεονεκτήματα/ Advantages
- 40....Venti XR10 | 45 SpaceL
- 42....Venti XR10 | 63 SpaceL
- 44....Standard XR43
- 46....Garage XR77 SpaceXL



Κουτιά Αλουμινίου & άξονες Aluminum boxes & Octagonal Axes

- 52...Θερμομονωτικό κουτί αλουμινίου
Μοντέλο Α
Aluminium Thermal Insulated box
Model A
- 54...Κουτί Αλουμινίου Στραντζαριστό
Μοντέλο Γ
Aluminium Sheet Rolling Shutter Box
Model C
- 56...Οκτάγωνοι γαλβανιζέ άξονες
Octagonal Axis



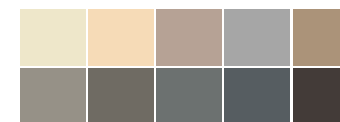
Αξεσουάρ Accessories

- 59...Τάπες ρολού / Holding ends
- 60...Κούπες / Caps
- 62...Οδηγοί εισόδου & δίσκοι /
Entry guides & tape pulleys
- 63...Δακτύλιοι / Rings
- 64...Ελάσματα / Springs
- 66...Ταμπακιέρες / Tape coilers
- 67...Οδηγοί / Guides
- 68...Στοπερ / Stopper
- 69...Σύρτες & αντάπτορες
Security locks & adaptors
- 70...Ρουλεμάν / Ball bearings
- 71...Γκαραζόπορτες / Garage doors
- 74...Μανιβέλες / Handcranks
- 78...Λάστιχα / Rubber inserts
- 79...Ελατήρια & βάσεις / Springs & plates



Αυτοματισμοί Becker Automation Becker

- 80...Ηλεκτρικοί μηχανισμοί / Tubular motors
- 82...Μοτέρ / Drives
- 84...Πομποί / Transmitters
- 86...Δέκτες / Receivers



Αποχρώσεις / Color Shades

- 88...Χρωματολόγιο / Color chart

Μια Ελληνική Βιομηχανία υψηλής δυναμικής

Η Viomal είναι κορυφαίος παραγωγός ρολών αλουμινίου και συστημάτων σίτας με έδρα την Ελλάδα.

Η Εταιρία, από το 1985 μέχρι και σήμερα, έχει ισχυρή παρουσία, τόσο στην εγχώρια αγορά όσο και στο εξωτερικό.

Η εξαγωγική της δραστηριότητα ξεπερνά το 65% του κύκλου εργασιών με ισχυρή πελατειακή βάση σε Ευρώπη, Μέση Ανατολή και Αφρική ενώ έχει διεθνή παρουσία σε περισσότερες από 20 χώρες παγκοσμίως.

Είναι θυγατρική της ElvalHalcor, μία από τις κορυφαίες παγκόσμιες βιομηχανίες παραγωγής και επεξεργασίας προϊόντων αλουμινίου - χαλκού.

Όραμα

Με προσήλωση στις αρχές της βιώσιμης ανάπτυξης, στοχεύουμε στην παραγωγή και διάθεση προϊόντων και υπηρεσιών κορυφαίας ποιότητας και υψηλής προστιθέμενης αξίας σε παγκόσμιο επίπεδο, με σεβασμό στους εργαζομένους, τους πελάτες μας και το περιβάλλον. Σκοπός μας είναι να οικοδομούμε μακροχρόνιες συνεργασίες με όλα τα ενδιαφερόμενα μέρη, με γνώμονα την αποτελεσματικότητα, την αξιοπιστία και την ευελιξία.

A Greek Industry of high dynamics

Viomal is a leading producer of aluminum roller shutters, insect screen systems and other shading solutions, based in Greece.

The Company, since 1985, has a strong presence, both in the domestic market and abroad.

Its export activity exceeds 65% of the annual turnover, with a strong customer base in Europe, Middle East and Africa and international presence in more than 20 countries worldwide.

Subsidiary of ElvalHalcor, one of the world's leading industries in the production and processing of aluminum-copper products.

Vision

Committed to the principles of sustainable development, we aim at the production and distribution of top quality and high value-added products and services worldwide, while respecting our employees, customers, and the environment. Our goal is to build long-term partnerships with all stakeholders, through efficiency, reliability, and flexibility.



Εγκαταστάσεις

Το εργοστάσιο και τα κεντρικά γραφεία της Viomal βρίσκονται στη Νέα Αρτάκη Ευβοίας (80 χλμ. από την Αθήνα), καλύπτοντας επιφάνεια 12.000 m², σε οικόπεδο συνολικής έκτασης 36.000 m².

Η Εταιρεία διαθέτει υποκατάστημα και Κέντρο διανομής στο Καλοχώρι Θεσσαλονίκης (6 χλμ. από την Εθνική Οδό Αθηνών-Θεσσαλονίκης), για την εξυπηρέτηση των πελατών της σε Βόρεια Ελλάδα και Βαλκάνια.

Facilities

Viomal factory and headquarters are in Nea Artaki, Evia (80 km from Athens), covering an area of 12.000 m², on a plot of 36.000 m².

The Company's Branch and 2nd Distribution Center is in Kalochoi, Thessaloniki (6 km from the Athens-Thessaloniki National Road), to serve customers in Northern Greece and Balkans.

Στόχοι

- Ανάπτυξη και διαφύλαξη άριστων σχέσεων συνεργασίας με τους πελάτες μας.
- Συνεχή βελτίωση των προϊόντων και υπηρεσιών μας με στόχο την παροχή λύσεων και εφαρμογών με προστιθέμενη αξία σε κάθε κατασκευαστικό έργο.
- Αξιοποίηση των πλέον σύγχρονων τεχνολογικών μέσων και τη διαρκή ανάπτυξη των υποδομών μας για να εξυπηρετούμε άρτια τους πελάτες μας και να βελτιώνουμε την επιχειρησιακή μας λειτουργία.
- Παροχή εργασιακής ασφάλειας στους εργαζομένους.
- Διαμόρφωση ενός περιβάλλοντος συνεργασίας, πλούσιου σε ευκαιρίες ενδυνάμωσης, ανάπτυξης και εξέλιξης.
- Χρηστή διαχείριση, ώστε να διασφαλίζεται η ικανότητα της εταιρείας να επενδύει στη βελτίωση.
- Υποστήριξη της αειφόρου ανάπτυξης του τόπου μας και της κοινωνικής συνοχής.
- Διαρκής ενδυνάμωση της φήμης και της θέσης μας στον κατασκευαστικό κλάδο.

Goals

- Development of excellent working relationships with our customers.
- Continuous improvement of our products and services, to provide value-added solutions and applications to every construction project.
- Use of the latest technology equipment and continuous improvement of our infrastructure, to perfectly serve our customers and improve our business operations.
- Advanced safety conditions for our employees.
- Creating an environment of cooperation, rich in opportunities for empowerment, development and evolution.
- Focus on the principles of sustainable development, with respect to our employees, society and the environment.
- Improvement of our reputation and position in the construction industry.



Ποιότητα

Στη VIOMAL, αποστολή μας είναι να φέρνουμε τις πλέον σύγχρονες τεχνολογικά και αξιόπιστες, από πλευράς ποιότητας, ασφάλειας και εξοικονόμησης ενέργειας, λύσεις συνεισφέροντας έτσι ενεργά στη βελτίωση της ποιότητας ζωής του σύγχρονου ανθρώπου.

Έχουμε αναπτύξει και εφαρμόζουμε Σύστημα Διαχείρισης Ποιότητας κατά το Πρότυπο EN ISO 9001:2015 και Σύστημα Περιβαλλοντικής διαχείρισης ISO 14001:2015 με στόχο τη διαρκή βελτίωση της αποτελεσματικότητας και αποδοτικότητας της λειτουργίας μας και την παροχή στους συνεργάτες και τους εργαζομένους μιας άριστης εμπειρίας συνεργασίας.

Τα περισσότερα από τα συστήματα ρολού και σίτας διαθέτουν πιστοποιητικά σχετικά με ανεμοπίεση, θέρμο-διαπερατότητα και υδατοστεγανότητα, πιστοποιητικά CE, κατοχυρώσεις σήματος και σχεδίου, πιστοποιητικά κατοχύρωσης χρησιμότητας.



Quality

We have implemented a Quality Management System according to EN ISO 9001: 2015 and Environmental Management System according to ISO 14001: 2015. Our aim is to continuously improve the efficiency and effectiveness of our operations and to provide our partners and employees with an excellent cooperation experience.

At VIOMAL, our mission is to bring the most

advanced and reliable solutions, in terms of quality, safety and saving energy, and actively contribute to the improvement of the quality of people's lives. Most of the roller shutter and insect screen systems have certificates related to wind pressure, heat-permeability and waterproofing, CE certificates, trademark, design, and utility certificates.



Τμήματα & Οργάνωση

Προϊόντα

- Φυλλαράκια αλουμινίου με γέμιση πολουρεθάνης
- Φυλλαράκια διέλασης αλουμινίου
- Κουτιά ρολού με γέμιση πολουρεθάνης
- Κουτιά ρολού εξωτερικής τοποθέτησης
- Άξονες ρολού και εξαρτήματα ρολού και σίτας
- Συστήματα σίτας για πόρτες και παράθυρα
- Παραγωγή πτυχωτού πανιού
- Κάθετα συστήματα σκίασης
- Πέργκολα
- Συστήματα αυτοματισμών

Για την παραγωγή ρολών αλουμινίου χρησιμοποιείται ως Α' ύλη βαμμένη ταινία αλουμινίου παραγωγής Elval, εταιρείας του Ομίλου ElvalHalcor.

Για την εξυπηρέτηση του Εμπορικού της δικτύου σε Ελλάδα και εξωτερικό, η Viomal διατηρεί δυο οργανωμένα κέντρα διανομής στην Εύβοια και τη Θεσσαλονίκη, 3.000 τ.μ. και 1.000 τ.μ. αντίστοιχα.



1

Καθετοποιημένη παραγωγή ρολών (φυλλαράκια) και κουτιών ρολού, με γέμιση πολουρεθάνης, για υψηλή θερμομόνωση.

2

Σχεδιασμός και καθετοποιημένη παραγωγή πτυχωτών και κλασικών συστημάτων σίτας, συμπεριλαμβανομένου του πτυχωτού πανιού.

3

Επενδύσεις σε νέα γραμμή παραγωγής διάτρητων ρολών αλουμινίου και κάθετων συστημάτων σκίασης.

R&D

Το εσωτερικό τμήμα Έρευνας και Ανάπτυξης σχεδιάζει καινοτόμα συστήματα αλουμινίου για οικιστικές και επαγγελματικές εφαρμογές:

- Από την ιδέα και το σχεδιασμό μέχρι και τη βελτιστοποίηση του χαρτοφυλακίου προϊόντων
- Τρισδιάστατη εκτύπωση και μοντελοποίηση με τη χρήση εξοπλισμού τελευταίας τεχνολογίας
- Εργαστηριακές δοκιμές των προϊόντων στο ΕΛΚΕΜΕ (κέντρο Έρευνας του Ομίλου εταιρειών ElvalHalcor) για ανεμοπίεση, υδατοστεγανότητα και ασφάλεια
- Πιστοποίηση προϊόντων και κατοχύρωση καινοτομιών, σύμφωνα με διεθνή πρότυπα

Μονάδα Ηλεκτροστατικής βαφής

Η Viomal λειτουργεί καθετοποιημένη μονάδα ηλεκτροστατικής βαφής, για να ανταποκρίνεται στις αυξανόμενες ανάγκες των πελατών της για αρχιτεκτονικές εφαρμογές.

Δυνατότητα βαφής ρολών αλουμινίου και προφίλ συστημάτων σίτας σε αποχρώσεις όλων των διαθέσιμων RAL, ειδικών χρωμάτων, ανοδίωσης και απομίμησης ξύλου, βάσει προδιαγραφών. Οι βαφές παραμένουν αναλλοίωτες από την ηλιακή ακτινοβολία και τις καιρικές συνθήκες.

Departments & Management

Products

- Aluminum polyurethane slats
- Aluminum extruded slats
- Roller shutter boxes with polyurethane
- Roller shutter boxes for external installation
- Roller shutter axes and accessories
- Insect Screen systems for doors and windows
- Production of pleated net material
- Vertical shading systems
- Pergola systems
- Automation systems

The raw material to produce aluminum roller shutters is the painted aluminum rolls produced by Elval, subsidiary of ElvalHalcor Group of Companies.

To serve its customers in Greece and abroad, Viomal operates two organized distribution centers in Evia and Thessaloniki, 3,000 sq.m. and 1,000 sq.m. respectively.



1

Vertical production of roller shutter slats and boxes with polyurethane, for high thermal insulation.

2

Vertical production of pleated and classical insect screen systems including the pleated net material production.

3

Investments in new production lines to increase capacity of perforated aluminum roller shutter slats and vertical shading systems.

R&D

The in-house Research and Development department designs innovative aluminum systems for residential and commercial applications:

- From the idea creation to product design.
- Optimization of the product portfolio.
- 3D printing and modeling, with the use of the latest technology equipment.
- Laboratory product testing at ELKEME (Research Center of the ElvalHalcor Group of companies) for wind pressure, waterproofing and safety certifications.
- Product certifications and registrations, according to international standards.

Electrostatic painting unit

Viomal operates a horizontal electrostatic painting unit to meet the growing demand for architectural applications in a variety of color shades and finishes.

Possibility of painting aluminum roller shutters and insect screen profiles in all available RAL, RAL MAT or special color, anodizing and wood imitation, based on customer and specifications. The colors remain unchanged from sunlight and weather conditions.

Προϊόντα

Η Vioma, ανταποκρινόμενη στις σύγχρονες κατασκευαστικές τάσεις παγκοσμίως και τις αυξανόμενες ανάγκες των πελατών της, επενδύει συνεχώς στο σχεδιασμό και την παραγωγή προϊόντων υψηλής ποιότητας και σχεδιασμού.

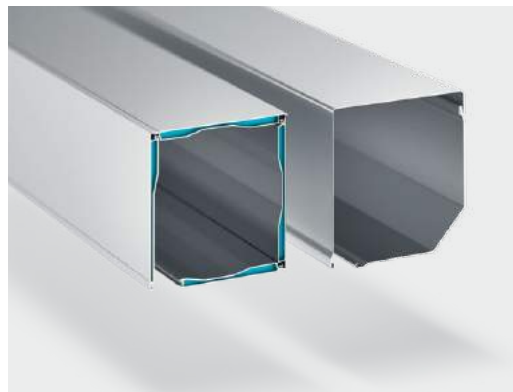
Εξειδικεύεται στην παραγωγή συστημάτων αλουμινίου για ρολά και σίτες οικιακής και επαγγελματικής χρήσης, καθώς και συμπληρωματικών προϊόντων και εξαρτημάτων, σύμφωνα με τα πιο αυστηρά Ευρωπαϊκά πρότυπα.



Φυλλαράκια ρολού αλουμινίου με γέμιση πολυουρεθάνης.
Aluminum roller shutter slats with polyurethane.



Φυλλαράκια ρολού αλουμινίου διέλασης.
Extruded aluminum roller shutter slats.



Κουτιά αλουμινίου
- με γέμιση πολυουρεθάνης.
- εξωτερικής τοποθέτησης.

Aluminum boxes
- with polyurethane.
- for external installation.

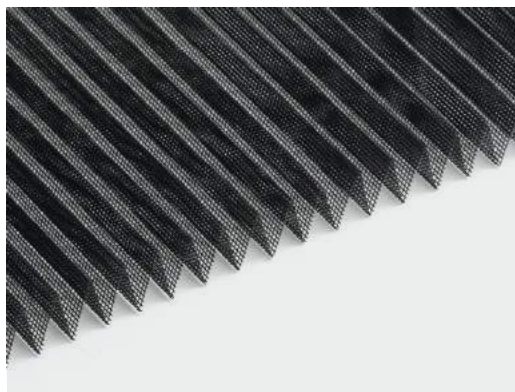


Οκτάγωνοι γαλβανιζέ άξονες & εξαρτήματα ρολού.
Extruded aluminum roller shutter slats.



Πτυχωτά και κλασικά συστήματα σίτας για πόρτες και παράθυρα.

Pleated and classical insect screen systems for doors and windows.



Παραγωγή πτυχωτού πανιού σίτας.

Production of pleated net material.



Ηλεκτρικοί μηχανισμοί & συστήματα αυτοματισμού για ρολά, τέντες και γκαραζόπορτες Becker.

Becker electric mechanisms & automation systems for roller shutters, awnings, and garage doors.



Συστήματα πέργκολας ελεύθερης τοποθέτησης, με χειροκίνητη λειτουργία ή λειτουργία με μοτέρ και συστήματα κάθετη σκίασης με zip

Free-standing pergola systems, with manual or motorised function and vertical shading systems with zip

Products

Viomal, responding to the latest manufacturing trends worldwide and the growing needs of its customers, is constantly investing in the design and production of high quality and design products.

Specializes in the production of aluminum roller shutter, insect screens and shading systems for housing and professional use, as well as complementary products and accessories, according to the strictest European standards.

VL POLY shutter

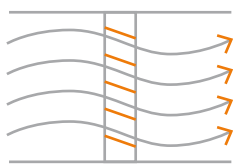


Φυλλαράκια και ρολά αλουμινίου με γέμιση πολυουρεθάνης

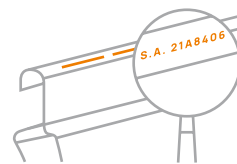
Aluminium slats and rolling shutters with polyurethane foam



Ηλιοπροστασία
Sun shading



Εξαερισμός
Ventilation



Ικνηλασιμότητα παρτίδας
Inject Tracking



Εγγυημένη ποιότητα
Guaranteed quality



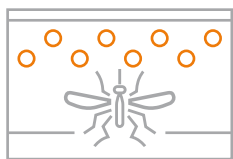
Εξοικονόμηση ενέργειας
Energy efficiency



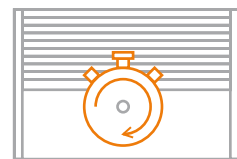
Εύκολη εγκατάσταση
Easy installation



Ηχομόνωση
Noise reduction



Αντικονωπικό
Anti-mosquito



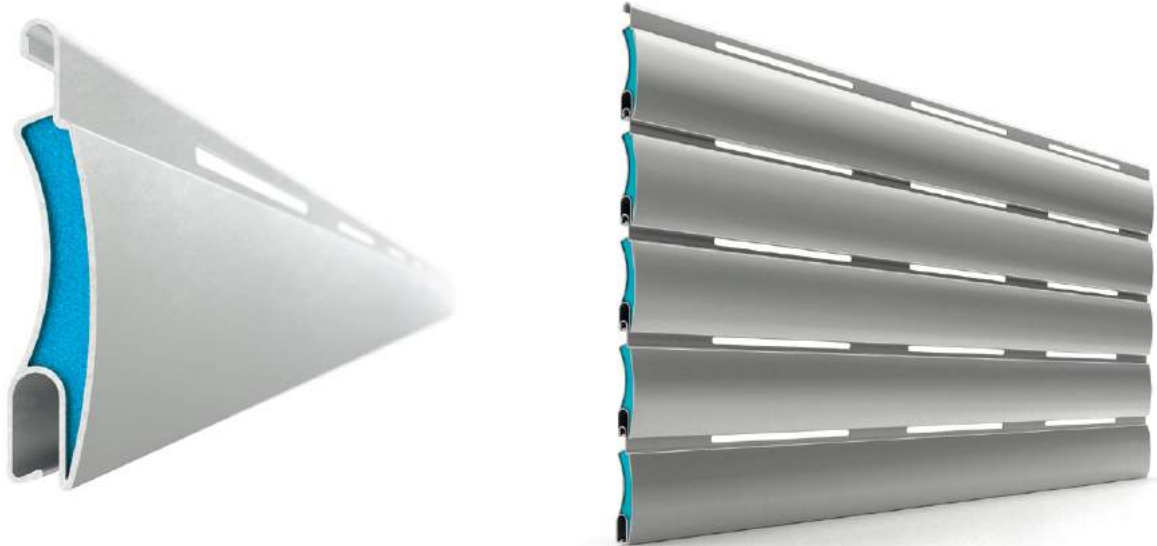
Διάρκεια ζωής
Long life





VL POLY shutter
VENTI H32 DOT





Το VL Poly Shutter Venti H32 Space είναι το νέο διάτρητο ρολό αλουμινίου με γέμιση πολυουρεθάνης, ύψους μόλις 32mm και με οπή αερισμού μήκους 90mm. Χάρη στα μοναδικά χαρακτηριστικά του, φέρνει την επανάσταση στην κατηγορία ρολών αλουμινίου.

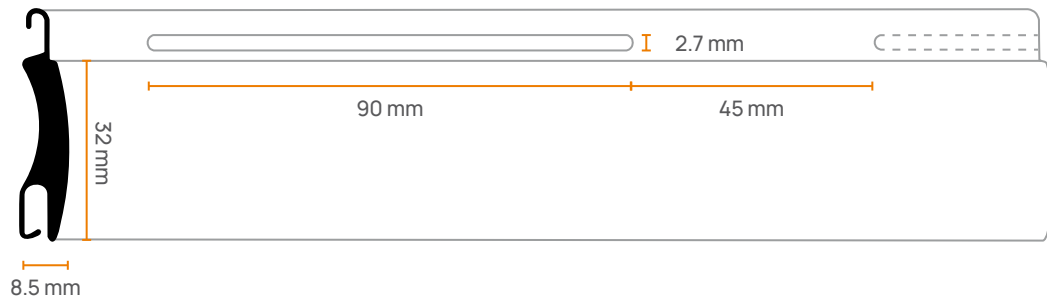
Οι καθαρές γραμμές του συνδυάζουν την υψηλή αισθητική με τον εργονομικό σχεδιασμό, προσφέροντας πέντε φορές περισσότερο αερισμό, φωτεινότητα και εσωτερική ορατότητα σε σχέση με τα παραδοσιακά ρολά, διασφαλίζοντας παράλληλα την ιδιωτικότητα και την ασφάλεια στο χώρο.

Επιπλέον, χάρη στον εργονομικό σχεδιασμό του επιτυγχάνεται βέλτιστος κύκλος ρολού και δυνατότητα τοποθέτησης σε μικρότερα κουτιά, σε σύγκριση με τα παραδοσιακά διάτρητα ρολά. Ιδανική λύση για αντικαταστάσεις ρολού αλλά και νέες κατασκευές υψηλού σχεδιασμού και αισθητικής.

VL Poly Shutter Venti H32 Space is the new perforated aluminum rolling shutter with polyurethane foam, with only 32mm height and 90mm ventilation hole. Thanks to its unique features, Venti H32 Space brings the revolution in the aluminum shutters market.

Its clean-cut lines combine the high aesthetics with the ergonomic design, offering five times more ventilation, luminosity and visibility compared to the traditional rolling shutters, while ensuring privacy and security.

In addition, its shape secures an optimum rolling and the installation in smaller boxes compared to the traditional perforated slats. Ideal solution for renovation and new constructions.

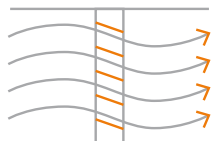




Φωτεινότητα Brightness / Luminosity

5 φορές περισσότερη φωτεινότητα σε σύγκριση με τα περισσότερα ρολά αλουμινίου ύψους έως 55mm.

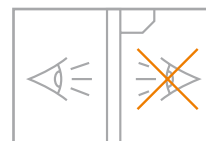
5 times more luminosity compared to the majority of rolling shutters up to 55mm height.



Αερισμός Ventilation

5 φορές υψηλότερος αερισμός σε σύγκριση με τα περισσότερα ρολά αλουμινίου ύψους έως 55mm.

5 times more ventilation compared to the majority of rolling shutters up to 55mm height.



Ορατότητα Visibility

Υψηλή ορατότητα από το εσωτερικό, διατηρώντας την ιδιωτικότητα και την ασφάλεια του χώρου.

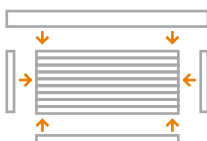
High visibility, while maintaining privacy and security.



Αισθητική Minimal Design

Minimal σχεδιασμός και υψηλή αισθητική στο χώρο.

Minimal design and high aesthetics for every space.



Εύκολη κατασκευή Easy construction

Ευκολία στην κατασκευή του ρολού μέσω διάθεσης ρολού αλουμινίου έτοιμης διάστασης, με στοιχισμένες οπές.

Rolling shutters at ready made dimensions, with aligned ventilation holes, offering ease of construction.

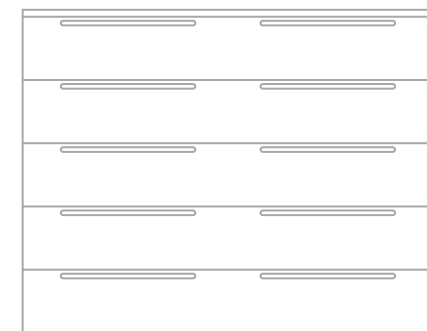


Κατάλληλο για αντικαταστάσεις Suitable for replacements

Βέλτιστος κύκλος ρολού με δυνατότητα αντικατάστασης του υπάρχοντος ρολού, διατηρώντας το ήδη τοποθετημένο κουτί.

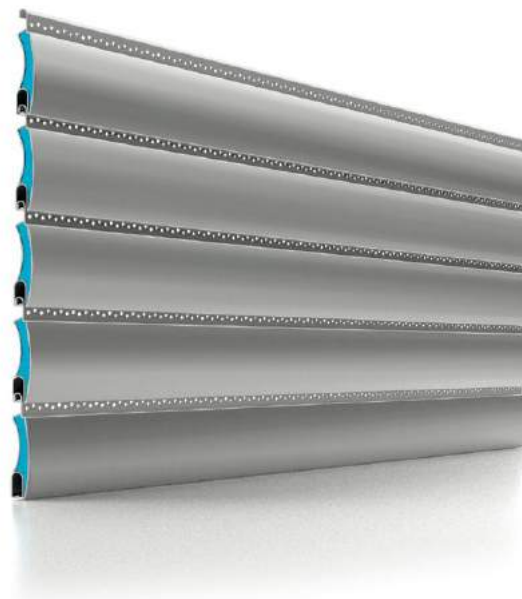
Optimum rolling, enabling the replacement of an existing rolling shutter, while keeping the already installed box.

Κουτί Box	Άξονες Axis	Βέργες Slats	∅	Ύψος Height
172x172mm	∅ 40	75	17,2	240
180x180mm	∅ 60	75	17,6	240
205x205mm	∅ 60	92	19,3	295



Διατίθεται σε ρολά αλουμινίου τελικής διάστασης με στοιχισμένες οπές.

Available in ready-made rolling shutter dimensions, with aligned ventilation holes.



Το VL Poly Shutter Venti H32 Dot είναι το νέο διάτρητο ρολό αλουμινίου με γέμιση πολυουρεθάνης της Viomal, ύψους 32mm, με σπή μόλις 1,6 mm (micro-perforated).

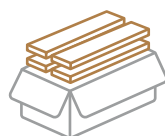
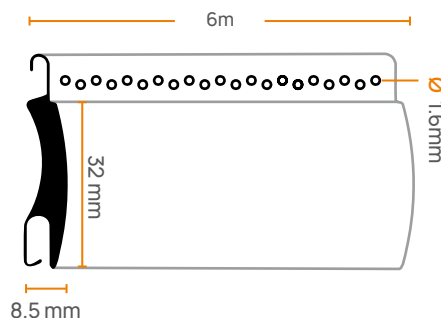
Το Venti H32 Dot ξεχωρίζει για το μοναδικό σχεδιασμό του micro perforated γάντζου του. Οι διατρήσεις 1,6mm διασφαλίζουν δυο φορές καλύτερη ανακύκλωση του αέρα, έλεγχο της φωτεινότητας στο χώρο καθώς και απόλυτη προστασία από τα ενοχλητικά έντομα.

Τόσο η αποτελεσματική λειτουργία του ως αντικονωπικό σύστημα, όσο και η διασφάλιση υψηλών επιπέδων αερισμού, φωτεινότητας και ορατότητας, το καθιστούν την ιδανική λύση για κάθε οικιακή και επαγγελματική κατασκευή.

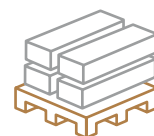
Επιπλέον, επιτυγχάνεται βέλτιστος κύκλος ρολού και δυνατότητα τοποθέτησης σε μικρότερα κουτιά, σε σύγκριση με τα παραδοσιακά διάτρητα ρολά. Ιδανική λύση για αντικαταστάσεις ρολού αλλά και νέες κατασκευές

Κουτί Box	Άξονες Axis	Βέργες Slats	Διάμετρος Diameter	Ύψος Height
172x172mm	Ø 40	75	17,2	240
180x180mm	Ø 60	75	17,6	240
205x205mm	Ø 60	92	19,3	295

Διατίθεται σε βέργες 6m. Available in 6m slats.



72



24

VL Poly Shutter Venti H32 Dot is the new micro-perforated aluminum rolling shutter with polyurethane foam, with 32mm height and 1.6 mm ventilation holes. Venti H32 Dot stands out for the unique design of the micro-perforated hook, which ensures better air recycling, brightness control and protection from annoying insects.

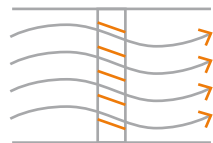
The effective usage as an insect screen system, along with the high levels of ventilation, luminosity, and visibility, create the ideal solution for housing or professional use.

In addition, the ergonomic design secures an optimum rolling and the installation in smaller boxes compared to the traditional perforated slats. Ideal solution for renovation and new constructions.



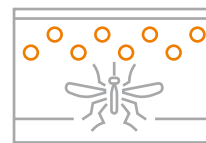
Φωτεινότητα
Brightness / Luminosity

2 φορές περισσότερη φωτεινότητα σε σύγκριση με τα ρολά αλουμινίου παραδοσιακού σχεδιασμού.
2 times more luminosity compared to the traditional design rolling shutters.



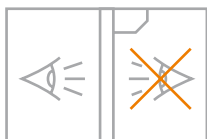
Αερισμός
Ventilation

2 φορές υψηλότερος αερισμός στο χώρο σε σύγκριση με τα ρολά παραδοσιακού σχεδιασμού.
2 times more ventilation compared to the traditional rolling shutter designs.



Αντικονωπική προστασία
Effective barrier against mosquitos

Αποτελεσματικό αντικονωπικό σύστημα σίτας χάρη στις μικρές διατρήσεις 1,6mm (micro-perforated).
Alternative effective insect screen system, thanks to the 1,6mm micro-perforation.



Ορατότητα
Visibility

Καλύτερη ορατότητα σε σύγκριση με τα ρολά παραδοσιακού σχεδιασμού, διατηρώντας την ιδιωτικότητα και την ασφάλεια.
High visibility compared to the traditional design rolling shutters, while maintaining privacy and security.



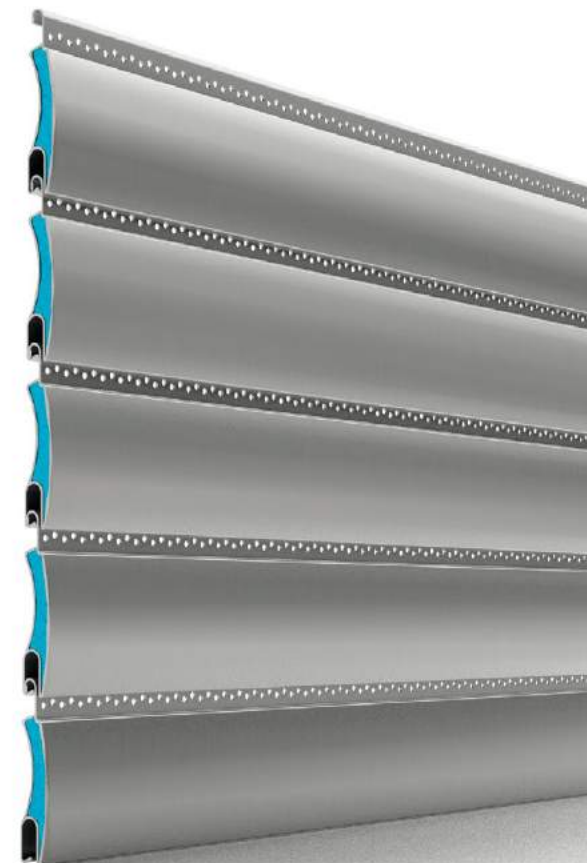
Αισθητική
Minimal Design

Μinimal σχεδιασμός και υψηλή αισθητική στο χώρο.
Minimal design and high aesthetics for every space.



Κατάλληλο για αντικατάστασεις
Suitable for replacements

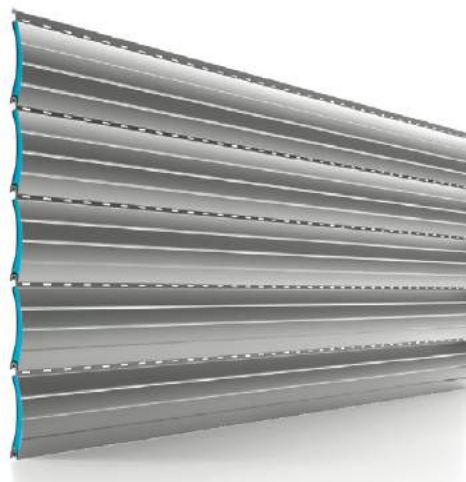
Βέλτιστος κύκλος ρολού με δυνατότητα αντικατάστασης του υπάρχοντος ρολού, διατηρώντας το ήδη τοποθετημένο κουτί.
Optimum rolling, enabling the replacement of an existing rolling shutter, while keeping the already installed box.





H37

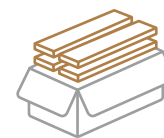
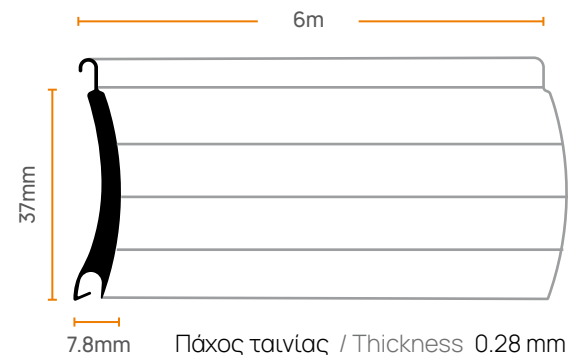
Φυλλαράκι αλουμινίου με γέμιση πολυουρεθάνης
Aluminium slat with polyurethane foam



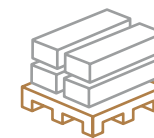
H37

Ρολό αλουμινίου με γέμιση πολυουρεθάνης
Rolling Shutter with polyurethane foam

Τεχνικές προδιαγραφές βέργας
Slat technical specifications



60

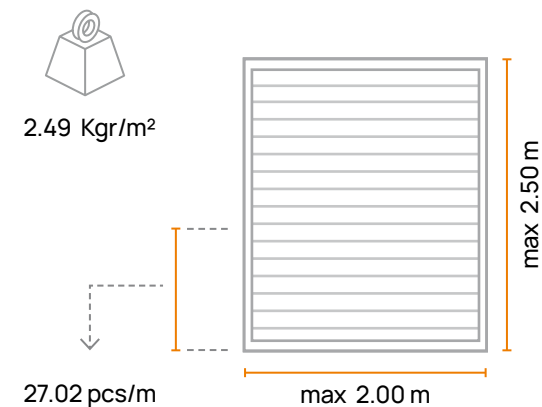


27

Ύψος & απαιτούμενα τεμάχια ρολού ανά διάμετρο κύκλου
Height, slats per height and circle diameter

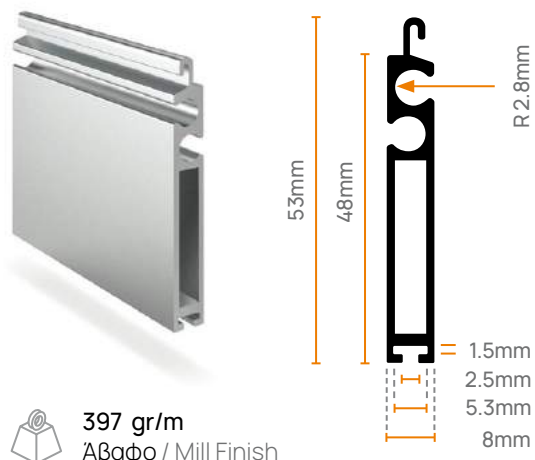
	Ύψος Height	cm	100	120	140	160	180	200	220	240	260
Ø 40	Βέργες Slats		27.0	32.4	37.8	43.2	48.6	54.1	59.5	64.9	70.3
	Διάμετρος Diameter	cm	11.2	11.7	12.0	12.7	13.4	14.1	14.8	15.3	15.8
Ø 60	Βέργες Slats		27.0	32.4	37.8	43.2	48.6	54.1	59.5	64.9	70.3
	Διάμετρος Diameter	cm	11.3	11.8	12.4	13.5	14.1	14.6	15.2	15.8	15.9

Τεχνικές προδιαγραφές ψάθας ρολού
Technical specifications rolling shutter



24.04.10300

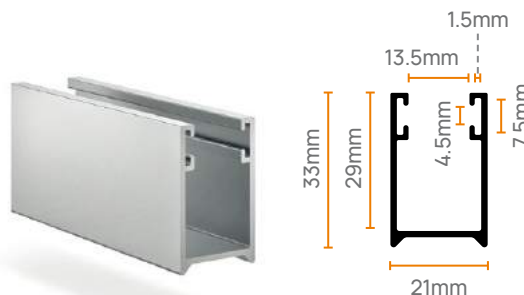
Κατωκάσι Αλουμινίου
Aluminium Terminal profile VL 29456



397 gr/m
Αβαφο / Mill Finish

20.01.0150

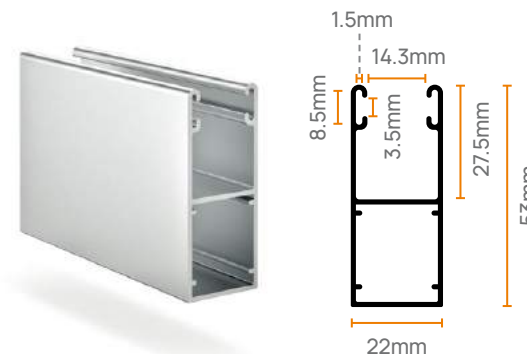
Οδηγός αλουμινίου για αντικαταστάσεις
Replacement guide channel GD 3398



355 gr/m
Αβαφο / Mill Finish

24.04.1900

Οδηγός αλουμινίου
Guide channel VL 55500



483 gr/m
Αβαφο / Mill Finish

Συμπληρωματικά / Additional

20.03.1444 - 24.04.9140

Σύρτης Ασφαλείας
Security lock

24.04.9159

Λάστιχο
Rubber Insert

Συμπληρωματικά / Additional

24.04.9050

Βουρτσάκι 6mm
Brush insert 6mm

Συμπληρωματικά / Additional

24.04.9050

Βουρτσάκι 6mm
Brush insert 6mm

Αντοχή σε ανεμοπίεση

Wind resistance EN 13659:2004

		140	200	240	280	320
Ύψος Ανοίγματος Opening Height	260cm	6	5	4	3	2
	140cm	6	5	4	3	2
Πλάτος Ανοίγματος Opening Width	cm	160	220	260	300	340

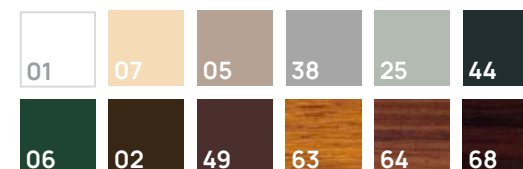
Κλάση
Class

Κλάση Class	Pa= Nt/m ²	Km/h *
6	600	113
5	400	92
4	250	73
3	150	56
2	100	46

* Ταχύτητα ανέμου Wind Speed

Χρωματολόγιο

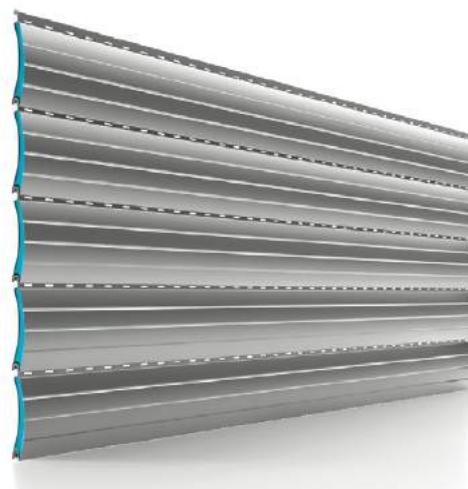
Color chart





H39

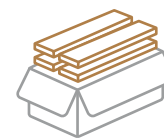
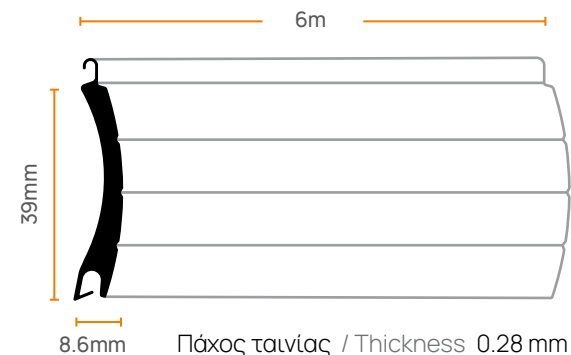
Φυλλαράκι αλουμινίου με γέμιση πολυουρεθάνης
Aluminium slat with polyurethane foam



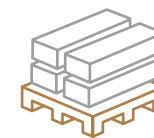
H39

Ρολό αλουμινίου με γέμιση πολυουρεθάνης
Rolling Shutter with polyurethane foam

Τεχνικές προδιαγραφές βέργας
Slat technical specifications



60

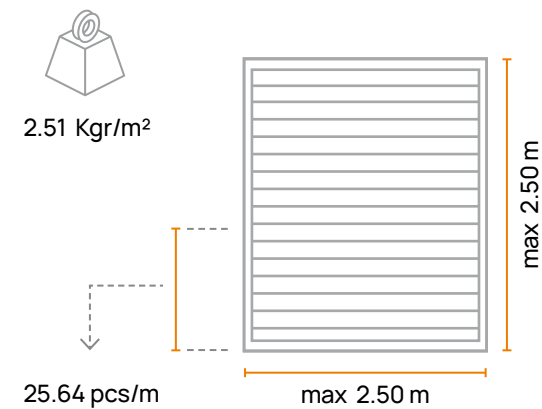


24

Ύψος & απαιτούμενα τεμάχια ρολού ανά διάμετρο κύκλου
Height, slats per height and circle diameter

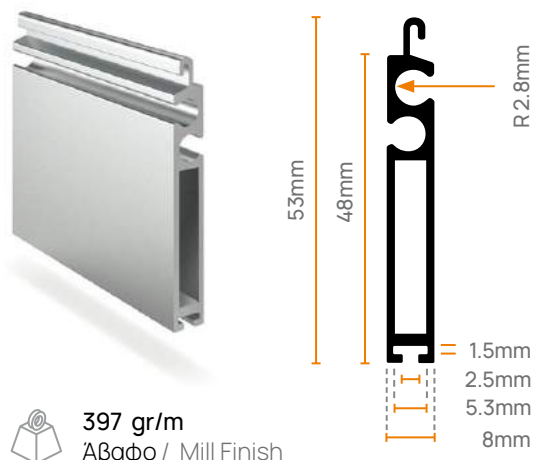
	Ύψος Height	cm	100	120	140	160	180	200	220	240	260
Ø 40	Βέργες Slats		25.6	30.8	35.9	41.0	46.2	51.3	56.4	61.5	66.7
	Διάμετρος Diameter	cm	11.7	12.0	12.0	13.6	14.4	14.9	15.5	16.1	16.7
Ø 60	Βέργες Slats		25.6	30.8	35.9	41.0	46.2	51.3	56.4	61.5	66.7
	Διάμετρος Diameter	cm	12.3	13.0	13.3	14.0	14.7	15.4	16.0	16.8	17.2

Τεχνικές προδιαγραφές ψάθας ρολού
Technical specifications rolling shutter



24.04.10300

Κατωκάσι Αλουμινίου
Aluminium Terminal profile VL 29456



Συμπληρωματικά / Additional

20.03.1444 - 24.04.9140

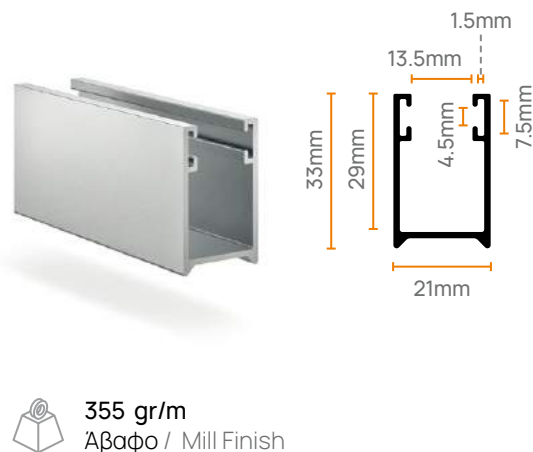
Σύρτης Ασφαλείας
Security lock

24.04.9159

Λάστιχο
Rubber Insert

20.01.0150

Οδηγός αλουμινίου για αντικαταστάσεις
Replacement guide channel GD 3398



Συμπληρωματικά / Additional

24.04.9050

Βουρτσάκι 6mm
Brush insert 6mm

24.04.1900

Οδηγός αλουμινίου
Guide channel VL 55500



Συμπληρωματικά / Additional

24.04.9050

Βουρτσάκι 6mm
Brush insert 6mm

Αντοχή σε ανεμοπίεση

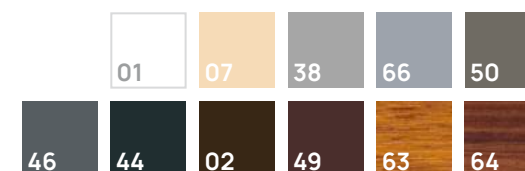
Wind resistance EN 13659:2004

		160	220	260	300	340
Υψος Ανοίγματος Opening Height	260cm	6	5	4	3	2
	140cm	6	5	4	3	2
Πλάτος Ανοίγματος Opening Width	cm	220	280	320	360	400

Κλαση Class	Pa= Nt/m ²	Km/h *
6	600	113
5	400	92
4	250	73
3	150	56
2	100	46

* Ταχύτητα ανέμου Wind Speed

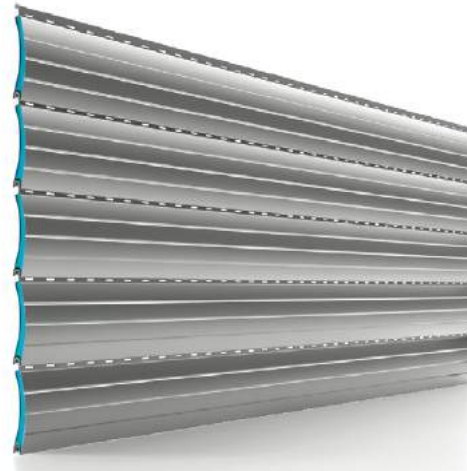
Χρωματολόγιο Color chart





H39C

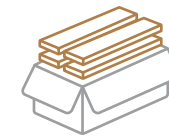
Φυλλαράκι αλουμινίου με γέμιση πολυουρεθάνης
Aluminium slat with polyurethane foam



H39C

Ρολό αλουμινίου με γέμιση πολυουρεθάνης
Rolling Shutter with polyurethane foam

Τεχνικές προδιαγραφές βέργας
Slat technical specifications



60

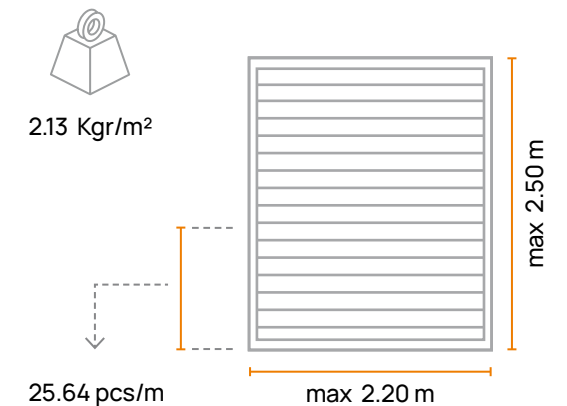


24

Ύψος & απαιτούμενα τεμάχια ρολού ανά διάμετρο κύκλου
Height, slats per height and circle diameter

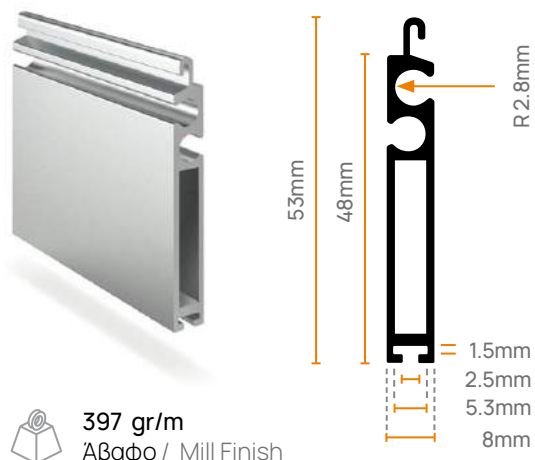
	Ύψος Height	cm	100	120	140	160	180	200	220	240	260
Ø 40	Βέργες Slats		25.6	30.8	35.9	41.0	46.2	51.3	56.4	61.5	66.7
	Διάμετρος Diameter	cm	11.7	12.0	12.4	13.4	14.2	14.7	15.3	15.8	16.6
Ø 60	Βέργες Slats		25.6	30.8	35.9	41.0	46.2	51.3	56.4	61.5	66.7
	Διάμετρος Diameter	cm	12.0	12.7	13.1	14.2	14.6	15.5	15.9	16.3	16.9

Τεχνικές προδιαγραφές ψάθας ρολού
Technical specifications rolling shutter



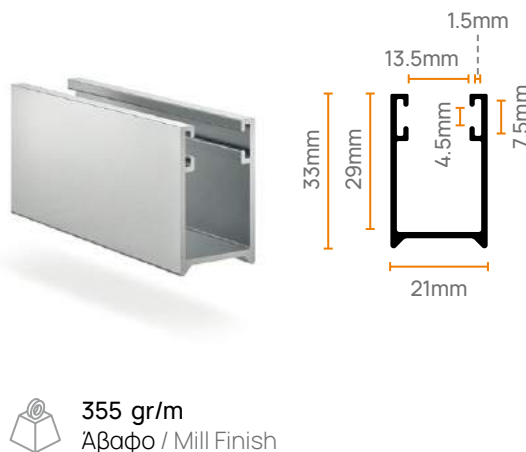
24.04.10300

Κατωκάσι Αλουμινίου
Aluminium Terminal profile VL 29456



20.01.0150

Οδηγός αλουμινίου για αντικαταστάσεις
Replacement guide channel GD 3398



24.04.1900

Οδηγός αλουμινίου
Guide channel VL 55500



Συμπληρωματικά / Additional

20.03.1444 - 24.04.9140

Σύρτης Ασφαλείας
Security lock

24.04.9159

Λάστιχο
Rubber Insert

Συμπληρωματικά / Additional

24.04.9050

Βουρτσάκι 6mm
Brush insert 6mm

Συμπληρωματικά / Additional

24.04.9050

Βουρτσάκι 6mm
Brush insert 6mm

Αντοχή σε ανεμοπίεση

Wind resistance EN 13659:2004

		140	200	240	280	320
Ύψος Ανοίγματος Opening Height	260cm	6	5	4	3	2
	140cm	6	5	4	3	2
Πλάτος Ανοίγματος Opening Width	cm	160	220	260	300	340

Κλάση Class	Pa= Nt/m ²	Km/h *
6	600	113
5	400	92
4	250	73
3	150	56
2	100	46

* Ταχύτητα ανέμου Wind Speed

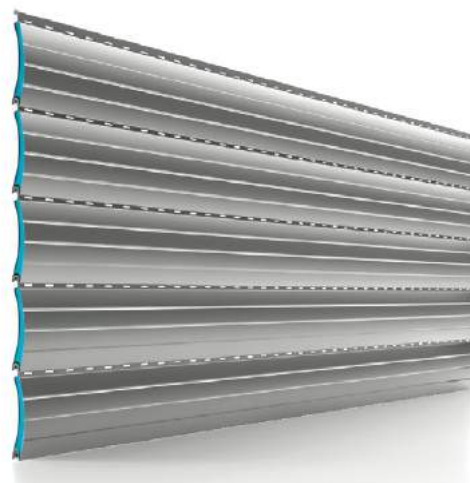
Χρωματολόγιο Color chart

							01	18
07	05	38	42	25	66	65	14	
46	23	44	74	10	06	11	02	
49	70	63	36	76	64	68	71	



H43

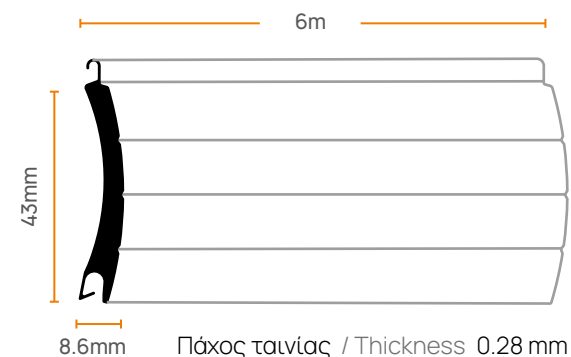
Φυλλαράκι αλουμινίου με γέμιση πολυουρεθάνης
Aluminium slat with polyurethane foam



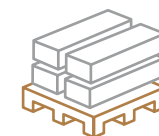
H43

Ρολό αλουμινίου με γέμιση πολυουρεθάνης
Rolling Shutter with polyurethane foam

Τεχνικές προδιαγραφές βέργας Slat technical specifications



48

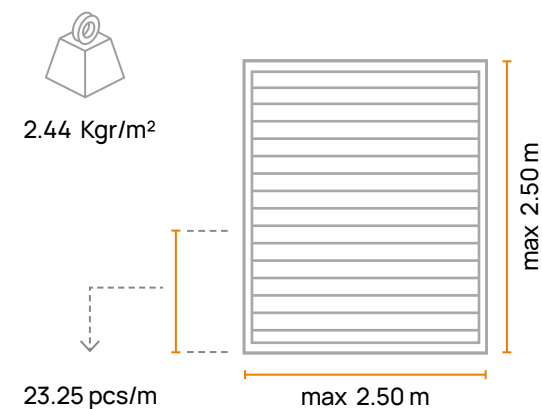


27

Ύψος & απαιτούμενα τεμάχια ρολού ανά διάμετρο κύκλου Height, slats per height and circle diameter

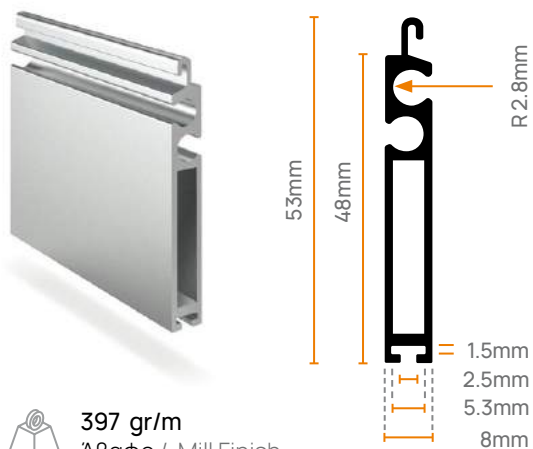
	Ύψος Height	cm	100	120	140	160	180	200	220	240	260
Ø 40	Βέργες Slats		23.3	27.9	32.6	37.2	41.9	46.5	51.2	55.8	60.5
	Διάμετρος Diameter	cm	11.3	12.3	13.0	13.9	14.6	15.0	15.3	16.2	16.5
Ø 60	Βέργες Slats		23.3	27.9	32.6	37.2	41.9	46.5	51.2	55.8	60.5
	Διάμετρος Diameter	cm	12.3	12.9	13.5	14.3	14.8	15.3	16.1	16.6	17.0

Τεχνικές προδιαγραφές ψάθας ρολού Technical specifications rolling shutter



24.04.10300

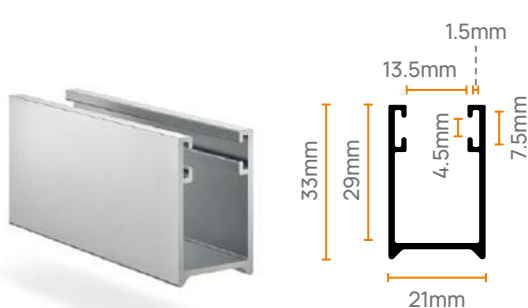
Κατωκάσι Αλουμινίου
Aluminium Terminal profile VL 29456



397 gr/m
Αβαφο / Mill Finish

20.01.0150

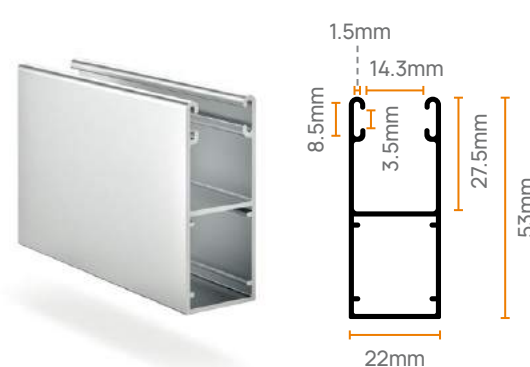
Οδηγός αλουμινίου για αντικαταστάσεις
Replacement guide channel GD 3398



355 gr/m
Αβαφο / Mill Finish

24.04.1900

Οδηγός αλουμινίου
Guide channel VL 55500



483 gr/m
Αβαφο / Mill Finish

Συμπληρωματικά / Additional

20.03.1444 - 24.04.9140

Σύρτης Ασφαλείας
Security lock

24.04.9159

Λάστιχο
Rubber Insert

Συμπληρωματικά / Additional

24.04.9148

Βουρτσάκι 5mm
Brush insert 5mm

Συμπληρωματικά / Additional

24.04.9148

Βουρτσάκι 5mm
Brush insert 5mm

Αντοχή σε ανεμοπίεση

Wind resistance EN 13659:2004

Υψος Ανοίγματος Opening Height	260cm	Πλάτος Ανοίγματος Opening Width				
		140	200	260	300	340
260cm	6	5	4	3	2	
140cm	6	5	4	3	2	
		200	260	300	340	380

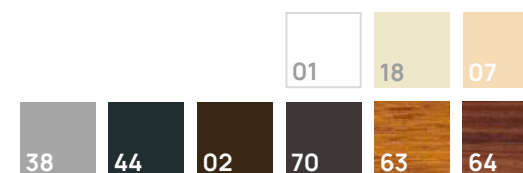
Κλαση
Class

Κλαση Class	Pa= Nt/m ²	Km/h *
6	600	113
5	400	92
4	250	73
3	150	56
2	100	46

* Ταχύτητα ανέμου Wind Speed

Χρωματολόγιο

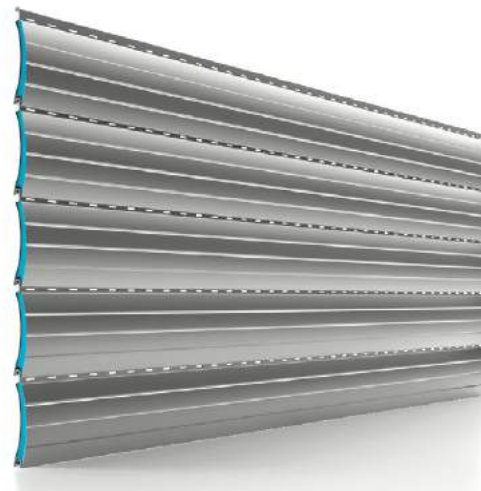
Color chart





H45

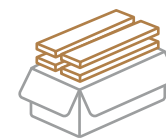
Φυλλαράκι αλουμινίου με γέμιση πολυουρεθάνης
Aluminium slat with polyurethane foam



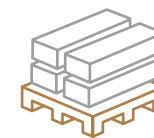
H45

Ρολό αλουμινίου με γέμιση πολυουρεθάνης
Rolling Shutter with polyurethane foam

Τεχνικές προδιαγραφές βέργας Slat technical specifications



48

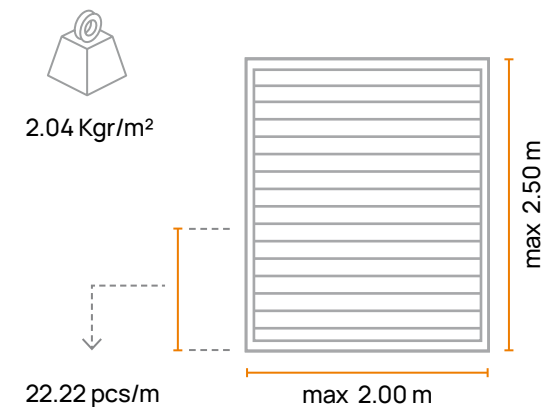


24

Ύψος & απαιτούμενα τεμάχια ρολού ανά διάμετρο κύκλου Height, slats per height and circle diameter

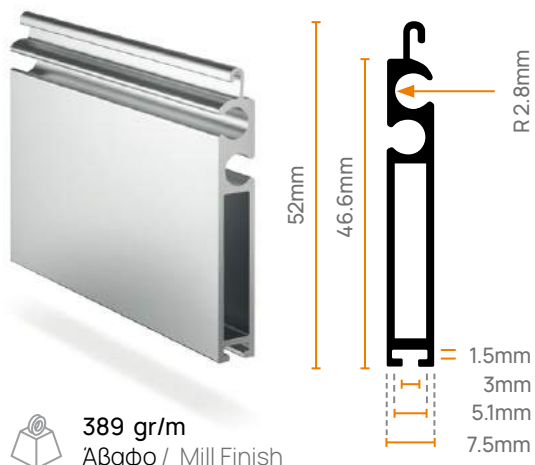
	Ύψος Height	cm	100	120	140	160	180	200	220	240	260
Ø 40	Βέργες Slats		22.2	26.7	31.1	35.6	40.0	44.4	48.9	53.3	57.8
	Διάμετρος Diameter	cm	11.6	12.1	12.5	13.4	14.3	14.8	15.3	15.9	16.6
Ø 60	Βέργες Slats		22.2	26.7	31.1	35.6	40.0	44.4	48.9	53.3	57.8
	Διάμετρος Diameter	cm	12.8	12.5	13.3	13.7	14.5	15.3	15.8	16.5	17.0

Τεχνικές προδιαγραφές ψάθας ρολού Technical specifications rolling shutter



24.04.8800

Κατωκάσι Αλουμινίου
Aluminium Terminal profile VL 29555



389 gr/m
Αβαφο / Mill Finish

Συμπληρωματικά / Additional

20.03.1444 - 24.04.9140

Σύρτης Ασφαλείας
Security lock

24.04.9159

Λάστιχο
Rubber Insert

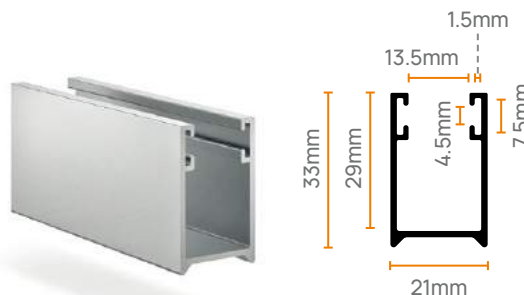
Αντοχή σε ανεμοπίεση

Wind resistance EN 13659:2004

		140	180	220	260	300
Ύψος Ανοίγματος Opening Height	260cm	6	5	4	3	2
	140cm	6	5	4	3	2
Πλάτος Ανοίγματος Opening Width	cm	160	220	260	300	320

20.01.0150

Οδηγός αλουμινίου για αντικαταστάσεις
Replacement guide channel GD 3398



355 gr/m
Αβαφο / Mill Finish

Συμπληρωματικά / Additional

24.04.9050

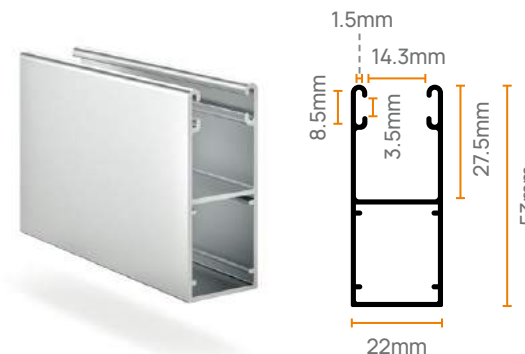
Βουρτσάκι 6mm
Brush insert 6mm

Κλάση Class	Pa= Nt/m ²	Km/h *
6	600	113
5	400	92
4	250	73
3	150	56
2	100	46

* Ταχύτητα ανέμου Wind Speed

24.04.1900

Οδηγός αλουμινίου
Guide channel VL 55500



483 gr/m
Αβαφο / Mill Finish

Συμπληρωματικά / Additional

24.04.9149

Βουρτσάκι 4mm
Brush insert 4mm

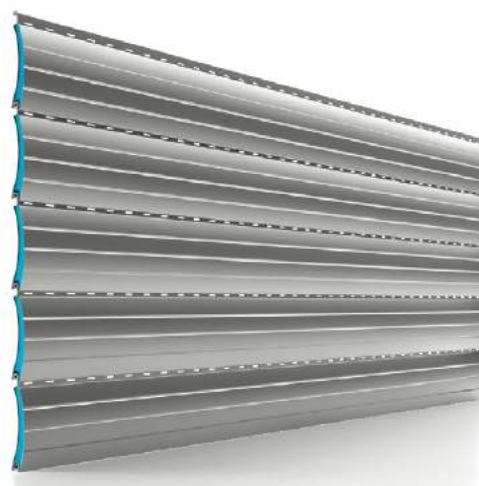
Χρωματολόγιο Color chart

		01	18	07	05	38
25	66	65	14	46	23	44
10	06	11	02	63	36	64



H52

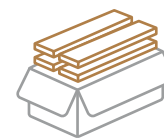
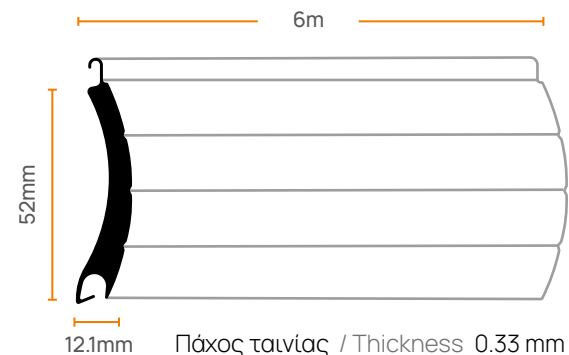
Φυλλαράκι αλουμινίου με γέμιση πολυουρεθάνης
Aluminium slat with polyurethane foam



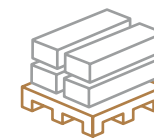
H52

Ρολό αλουμινίου με γέμιση πολυουρεθάνης
Rolling Shutter with polyurethane foam

Τεχνικές προδιαγραφές βέργας
Slat technical specifications



32

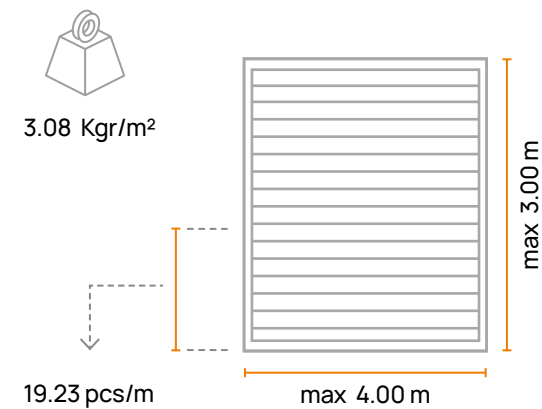


24

Ύψος & απαιτούμενα τεμάχια ρολού ανά διάμετρο κύκλου
Height, slats per height and circle diameter

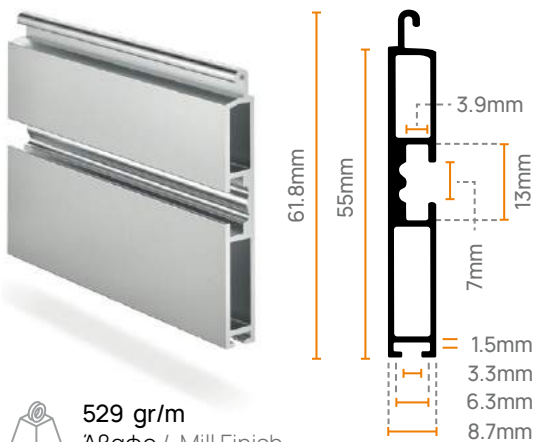
	Ύψος Height	cm	100	120	140	160	180	200	220	240	260	280	300
Ø 40	Βέργες Slats		19.2	23.1	26.9	30.8	34.6	38.5	42.3	46.2	50.0	53.8	57.7
	Διάμετρος Diameter	cm	13.1	14.2	15.2	16.1	17.1	17.4	18.4	19.1	19.4	20.0	20.9
Ø 60	Βέργες Slats		19.2	23.1	26.9	30.8	34.6	38.5	42.3	46.2	50.0	53.8	57.7
	Διάμετρος Diameter	cm	13.5	14.4	15.4	16.3	17.0	17.4	18.5	19.1	19.7	20.6	21.3


Τεχνικές προδιαγραφές ψάθας ρολού
Technical specifications rolling shutter



24.04.3000

Κατωκάσι Αλουμινίου
Aluminium Terminal profile VL 55604



 529 gr/m
Αβαφο / Mill Finish

Συμπληρωματικά / Additional

24.04.9060

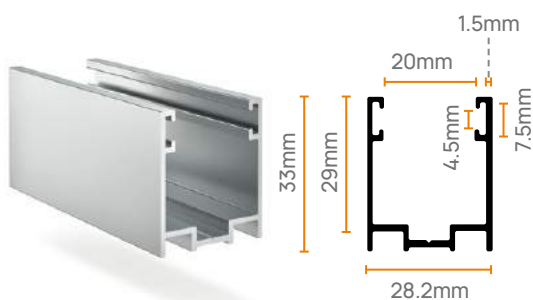
Σύρτης Ασφαλείας
Security lock

24.04.9046

Λάστιχο
Rubber Insert

20.01.0153

Οδηγός αλουμινίου για αντικαταστάσεις
Replacement guide channel GD 3410



 425 gr/m
Αβαφο / Mill Finish

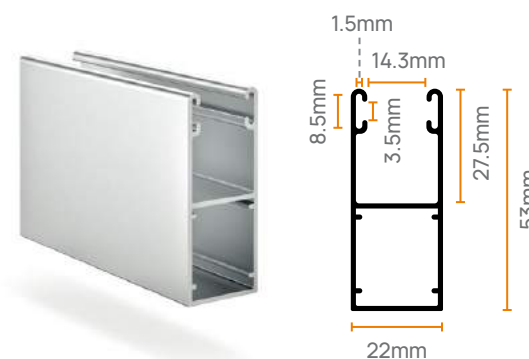
Συμπληρωματικά / Additional


24.60.0006

Βουρτσάκι 10mm
Brush insert 10mm

24.04.1900

Οδηγός αλουμινίου
Guide channel VL 55500



 483 gr/m
Αβαφο / Mill Finish

Συμπληρωματικά / Additional

24.04.9149

Βουρτσάκι 4mm
Brush insert 4mm

Αντοχή σε ανεμοπίεση

Wind resistance EN 13659:2004

Ύψος Ανοίγματος Opening Height	260cm	180					260				320			360		420
		6	5	4	3	2	6	5	4	3	2	6	5	4	3	2
140cm		6	5	4	3	2	6	5	4	3	2	6	5	4	3	2
Πλάτος Ανοίγματος Opening Width	cm		220	300	360	420	460									

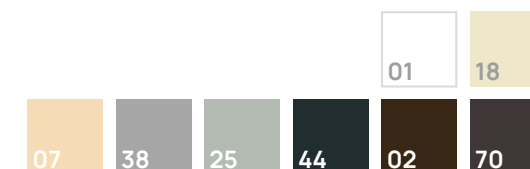
Κλάση
Class

Κλάση Class	Pa= Nt/m ²	Km/h*
6	600	113
5	400	92
4	250	73
3	150	56
2	100	46

* Ταχύτητα ανέμου Wind Speed

Χρωματολόγιο

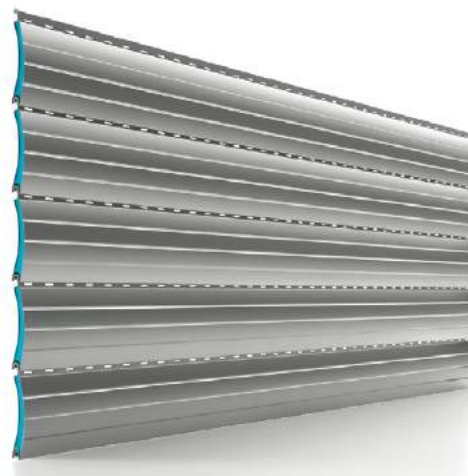
Color chart





H55

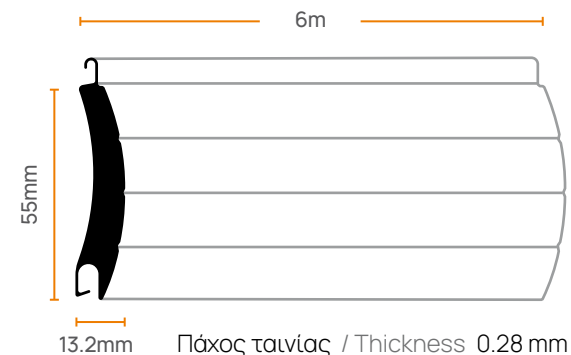
Φυλλαράκι αλουμινίου με γέμιση πολυουρεθάνης
Aluminium slat with polyurethane foam



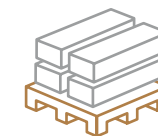
H55

Ρολό αλουμινίου με γέμιση πολυουρεθάνης
Rolling Shutter with polyurethane foam

Τεχνικές προδιαγραφές βέργας
Slat technical specifications



24

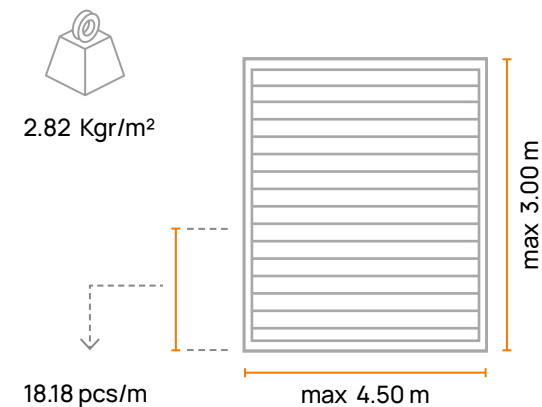


24

Ύψος & απαιτούμενα τεμάχια ρολού ανά διάμετρο κύκλου
Height, slats per height and circle diameter

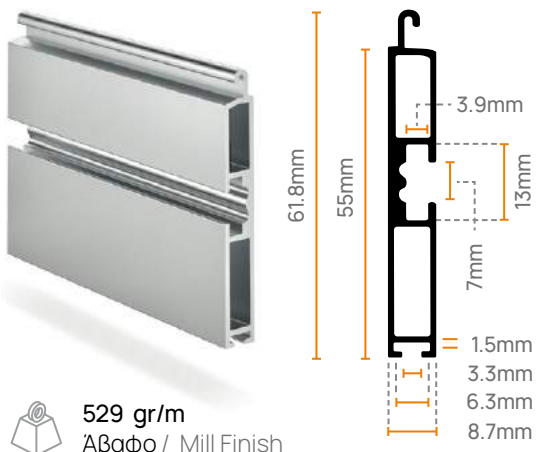
	Ύψος Height	cm	100	120	140	160	180	200	220	240	260	280	300
Ø 40	Βέργες Slats		18.2	21.8	25.5	29.1	32.7	36.4	40.0	43.6	47.3	50.9	54.5
	Διάμετρος Diameter	cm	14.5	15.8	16.3	17.4	17.8	18.3	19.3	20.3	21.0	21.3	22.3
Ø 60	Βέργες Slats		18.2	21.8	25.5	29.1	32.7	36.4	40.0	43.6	47.3	50.9	54.5
	Διάμετρος Diameter	cm	14.8	15.5	16.3	17.3	18.1	19.3	19.8	20.1	21.0	21.5	22.0

Τεχνικές προδιαγραφές ψάθας ρολού
Technical specifications rolling shutter



24.04.3000

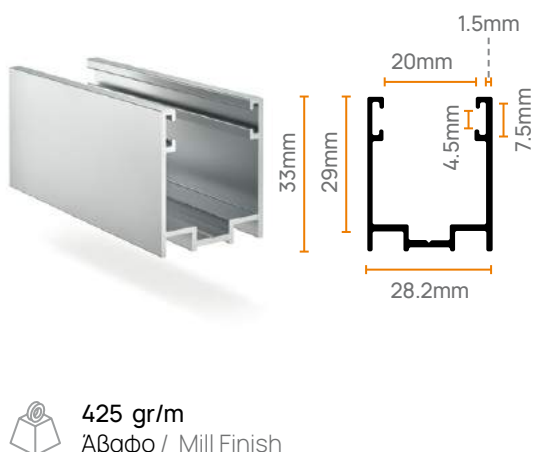
Κατωκάσι Αλουμινίου
Aluminium Terminal profile VL 55604



529 gr/m
Αβαφο / Mill Finish

20.01.0153

Οδηγός αλουμινίου για αντικαταστάσεις
Replacement guide channel GD 3410



425 gr/m
Αβαφο / Mill Finish

24.04.2800

Οδηγός αλουμινίου
Guide channel VL 55560



770 gr/m
Αβαφο / Mill Finish

Συμπληρωματικά / Additional

24.04.9060

Σύρτης Ασφαλείας
Security lock

24.04.9046

Λάστιχο
Rubber Insert

Συμπληρωματικά / Additional

24.60.0006

Βουρτσάκι 10mm
Brush insert 10mm

Συμπληρωματικά / Additional

24.04.9149

Βουρτσάκι 4mm
Brush insert 4mm

Αντοχή σε ανεμοπίεση

Wind resistance EN 13659:2004

Ύψος Ανοίγματος Opening Height	260cm	Πλάτος Ανοίγματος Opening Width				
		220	300	360	400	440
260cm	6	5	4	3	2	
140cm	6	5	4	3	2	
cm	260	340	400	440	480	

Κλαση
Class

Κλαση Class	Pa= Nt/m ²	Km/h *
6	600	113
5	400	92
4	250	73
3	150	56
2	100	46

* Ταχύτητα ανέμου Wind Speed

Χρωματολόγιο

Color chart



VL **POLY**shutter
GARAGE H77



Το νέο φυλλαράκι πολυουρεθάνης Poly Shutter Garage H77 της Viomal αποτελεί την ιδανική λύση για οικιστικές και επαγγελματικές γκαραζόπορτες και είναι συνώνυμο ασφάλειας, λειτουργικότητας και αισθητικής.

Συνδυάζεται ιδανικά με το κουτί εξωτερικής τοποθέτησης VL Roll Box διάστασης 304x304mm, διαμορφώνοντας ένα σύστημα γκαραζόπορτας που είναι εύκολο τόσο στην κατασκευή, όσο και στην τοποθέτηση για μεγάλα ανοίγματα έως 5,0m πλάτος και 4,0m ύψος.

Διατίθεται προφίλ φωτισμού αλουμινίου που επιτρέπει τον βέλτιστο φωτισμό και αερισμό του χώρου, διατηρώντας την ιδιωτικότητα και την ασφάλεια. Η επιλογή τοποθέτησης σωληνωτού μοτέρ Becker και ο συνδυασμός με τη μεγάλη γκάμα συστημάτων αυτοματισμού, καθιστούν το σύστημα γκαραζόπορτας Viomal εργονομικό και ασφαλές για το χρήστη.

Κατασκευάζεται σύμφωνα με τα υψηλότερα ευρωπαϊκά standards και τις αυστηρές διαδικασίες παραγωγικής διαδικασίας της Viomal, σύμφωνα με την πιστοποίηση διασφάλισης ποιότητας κατά ISO 9001:2015 που κατέχει η εταιρία.

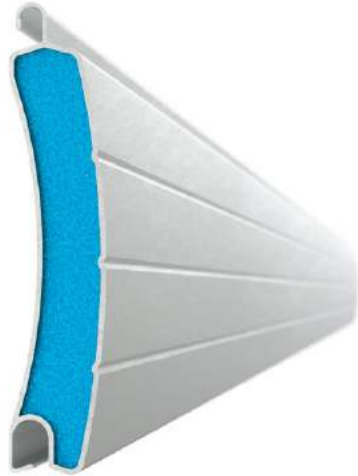
The new polyurethane shutter Poly Shutter Garage H77 of Viomal is the ideal solution for residential and commercial garage doors and is synonymous with safety, functionality, and aesthetics.

It is ideally combined with the external rolling shutter box VL Roll Box with dimensions 304x304mm, creating a garage door system that is easy to construct and install even in large openings up to 5.0m wide and 4.0m high.

The available aluminium profile for vision allows for an optimal lighting and ventilation of the space, while maintaining privacy and security. The choice of installing a Becker tubular motor and the combination with the wide range of Viomal automation systems, make this garage door system ergonomic and safe for the user.

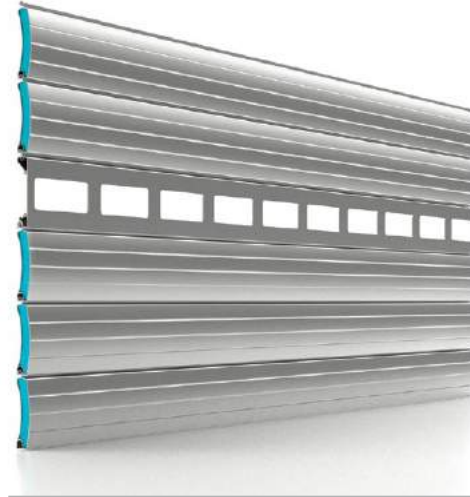
Manufactured according to the highest European standards and the strict production processes of Viomal, according to the quality assurance certification ISO 9001: 2015.





H77

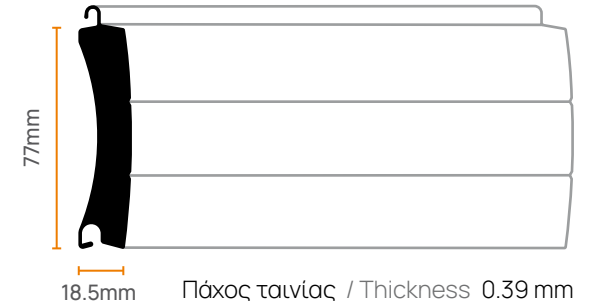
Φυλλαράκι αλουμινίου με γέμιση πολυουρεθάνης
Aluminium slat with polyurethane foam



H77

Ρολό αλουμινίου με γέμιση πολυουρεθάνης
Rolling Shutter with polyurethane foam

Τεχνικές προδιαγραφές βέργας
Slat technical specifications



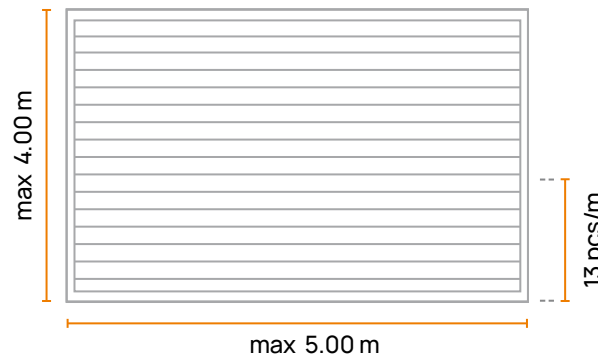
Προστατευτική
επίστρωση από
γυατζουνιές
Clean coat
antiscratching

**Ύψος & απαιτούμενα τεμάχια ρολού ανά
διάμετρο κύκλου**

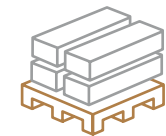
Height, slats per height and circle
diameter

Ø70	Ύψος Height	cm	308
	Βέργες Slats		40
	Διάμετρος Diameter	cm	29.0

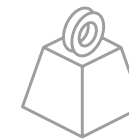
Τεχνικές προδιαγραφές ψάθας ρολού
Technical specifications rolling shutter



14



19



0.304 Kgr/m
3.95 Kgr/m²

24.04.5400

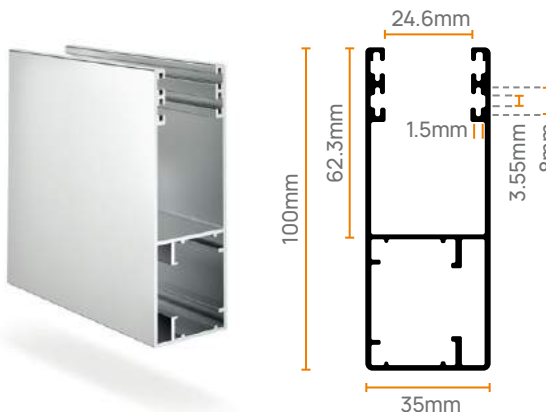
Κατωκάσι Αλουμινίου
Aluminium Terminal profile VL 55606



598 gr/m
Αβαφο / Mill Finish

24.04.8900

Οδηγός με διπλό βουρτσάκι
Guide channel with double brush



1.273 gr/m
Αβαφο / Mill Finish

Συμπληρωματικά / Additional

24.04.9160

Λάστιχο
Rubber Insert

Συμπληρωματικά / Additional

24.60.0007

Βουρτσάκι 12mm
Brush insert 12mm

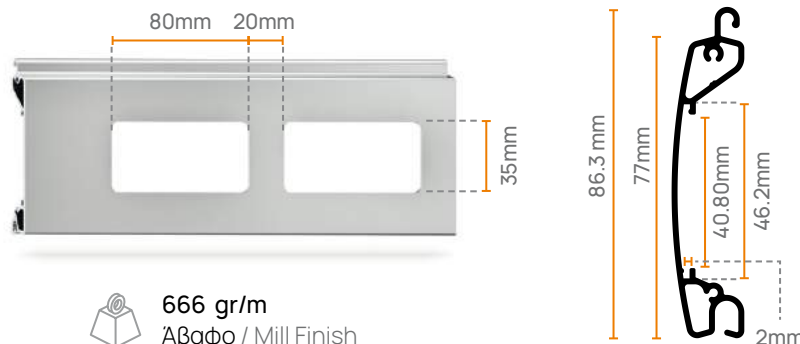
21.06.0007

Προφίλ φωτισμού αλουμινίου
Aluminium profile for vision

Συμπληρωματικά / Additional

20.03.1366

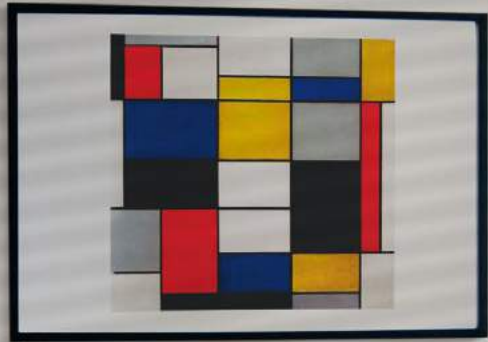
Προφίλ με πολυανθρακικό
Vision profile with polycarbonate



666 gr/m
Αβαφο / Mill Finish

**Χρωματολόγιο
Color chart**



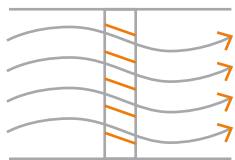


Φυλλαράκια διέλασης αλουμινίου

Aluminium extrusion slats



Ηλιοπροστασία
Sun shading



Εξαερισμός
Ventilation



Ιδιωτικότητα
Privacy



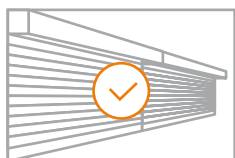
Στιβαρότητα κατασκευής
Sturdy construction



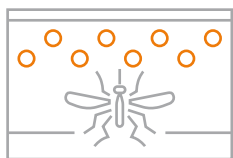
Ασφάλεια
Safety



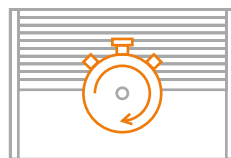
Εύκολη εγκατάσταση
Easy installation



Κατάλληλο για μεγάλα ανοίγματα
Ideal for big openings

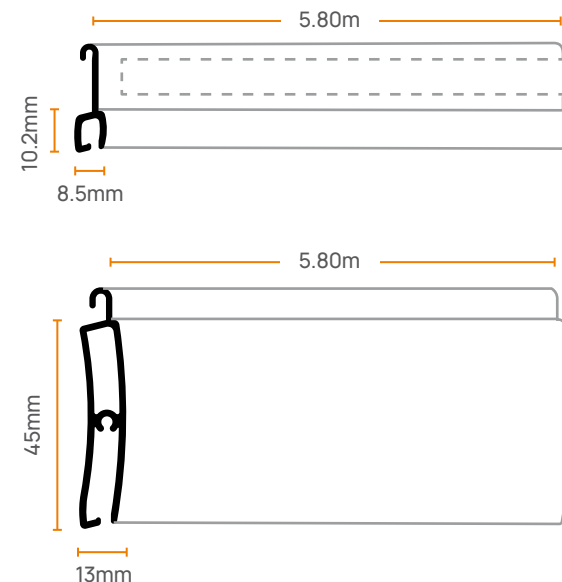


Αντικονωπικό
Anti-mosquito



Διάρκεια ζωής
Long life





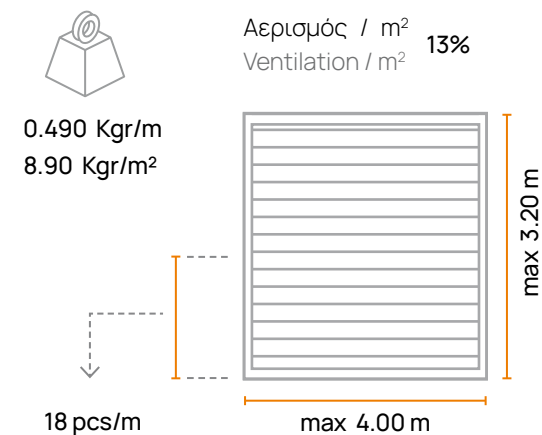
XR 10 | 45

Φυλλαράκι διέλασης αλουμινίου
Extruded Aluminium slat

Ύψος & απαιτούμενα τεμάχια ρολού ανά διάμετρο κύκλου Height, slats per height and circle diameter

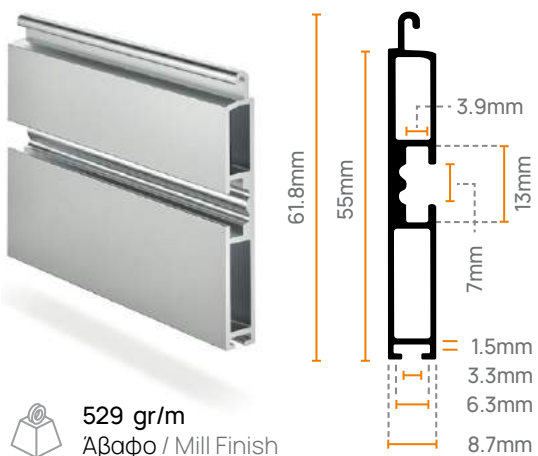
	Ύψος Height	cm	100	120	140	160	180	200	220	240	260	280	300	320
Ø 60	Βέργες Slats		18.0	21.0	25.0	29.0	33.0	36.0	40.0	43.0	47.0	51.0	54.0	58.0
	Διάμετρος Diameter	cm	14.4	15.8	16.8	17.2	17.9	19.0	19.3	20.3	21.3	21.2	22.3	23.0
Ø 70	Βέργες Slats		18.0	21.0	25.0	29.0	33.0	36.0	40.0	43.0	47.0	51.0	54.0	58.0
	Διάμετρος Diameter	cm	16.0	16.3	17.3	18.0	18.8	20.0	20.5	21.6	21.6	22.5	23.5	24.5


Τεχνικές προδιαγραφές βέργας Slat Technical Specifications



24.04.3000

Κατωκάσι Αλουμινίου
Aluminium Terminal profile VL 55604



 529 gr/m
Αβαφο / Mill Finish

Συμπληρωματικά / Additional

24.04.9060

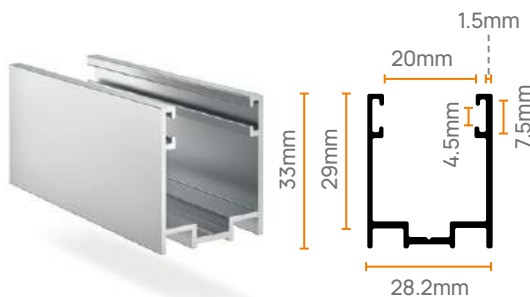
Σύρτης Ασφαλείας
Security lock


24.04.9046

Λάστιχο
Rubber Insert

20.01.0153

Οδηγός αλουμινίου για αντικαταστάσεις
Replacement guide channel GD 3410



 425 gr/m
Αβαφο / Mill Finish

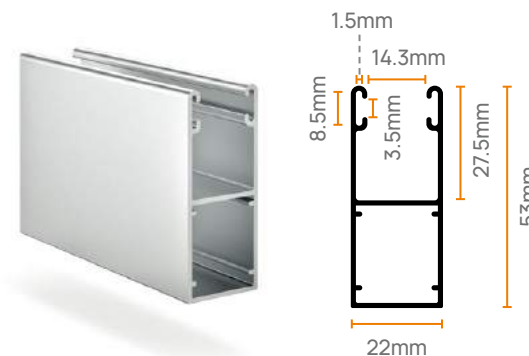
Συμπληρωματικά / Additional


24.60.0006

Βουρτσάκι 10mm
Brush insert 10mm

24.04.1900

Οδηγός αλουμινίου
Guide channel VL 55500

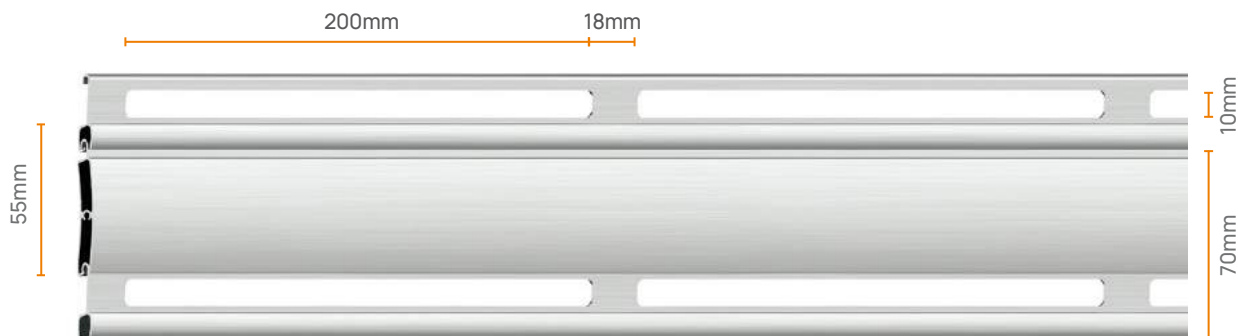


 483 gr/m
Αβαφο / Mill Finish

Συμπληρωματικά / Additional

24.04.9050

Βουρτσάκι 6mm
Brush insert 6mm



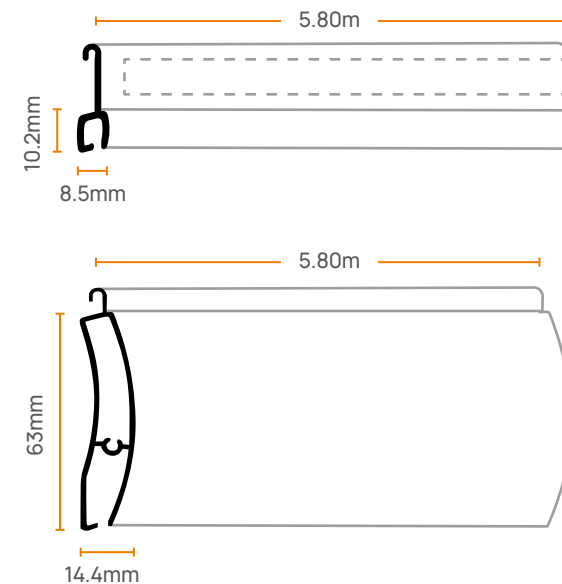
Χρωματολόγιο Color chart





XR 10 | 63

Φυλλαράκι διέλασης αλουμινίου
Extruded Aluminium slat

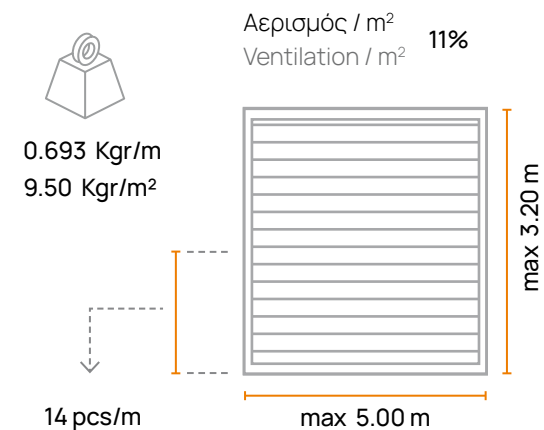


Ύψος & απαιτούμενα τεμάχια ρολού ανά διάμετρο κύκλου Height, slats per height and circle diameter

Ύψος Height	cm	100	120	140	160	180	200	220	240	260	280	300	320
Βέργες Slats		14.0	16.0	19.0	22.0	24.0	27.0	30.0	32.0	35.0	38.0	41.0	43.0
Διάμετρος Diameter	cm	16.5	16.5	18.0	19.0	19.5	20.5	22.0	22.4	23.0	24.5	25.4	25.4

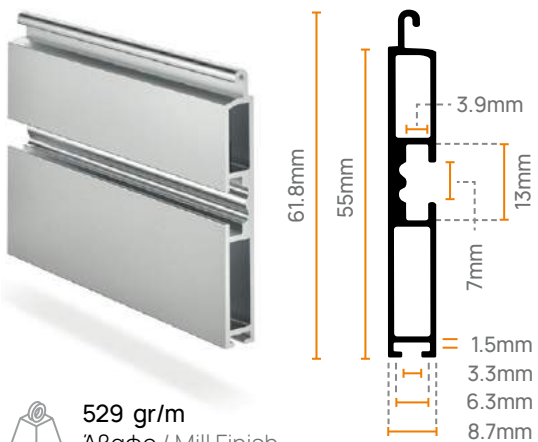
Ø 70


Τεχνικές προδιαγραφές βέργας Slat Technical Specifications



24.04.3000

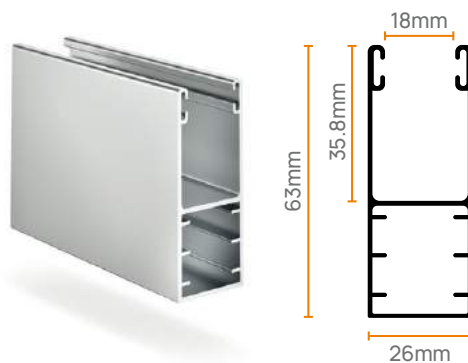
Κατωκάσι Αλουμινίου
Aluminium Terminal profile VL 55604




 **529 gr/m**
Αβαφο / Mill Finish

24.04.2800

Οδηγός αλουμινίου
Guide channel VL 55560



 **770 gr/m**
Αβαφο / Mill Finish

Συμπληρωματικά / Additional

24.04.9060

Σύρτης Ασφαλείας
Security lock

24.04.9046

Λάστιχο
Rubber Insert

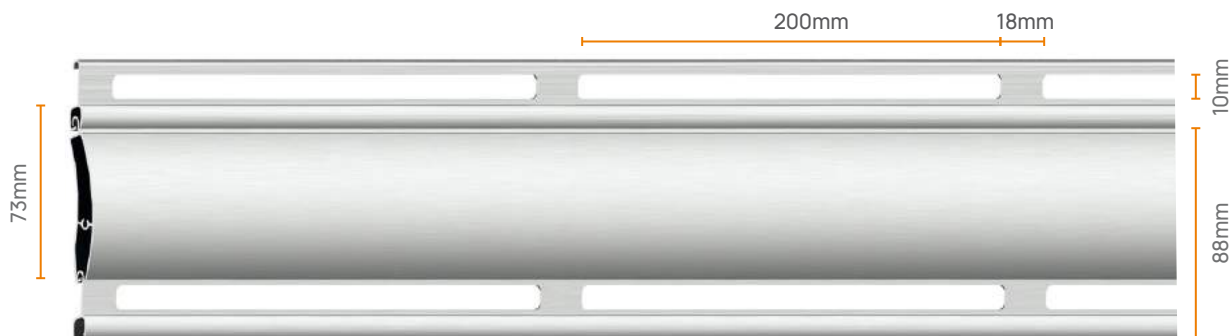
Συμπληρωματικά / Additional

24.60.0006

Βουρτσάκι 10mm
Brush insert 10mm

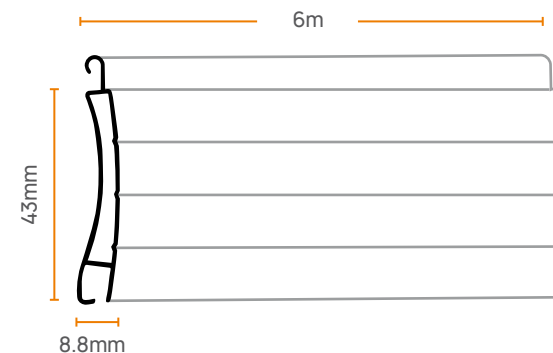
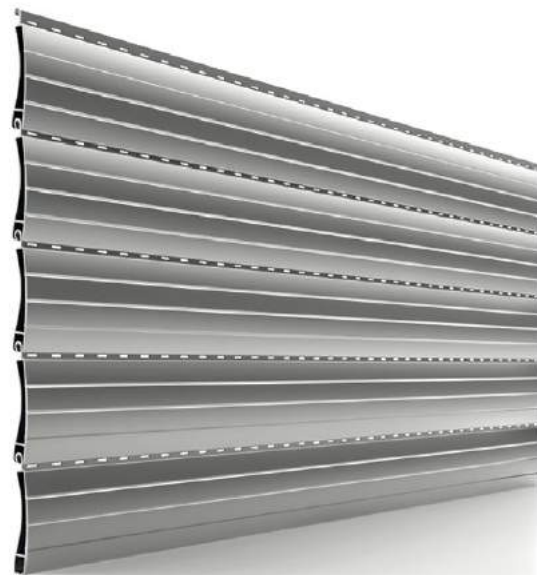
24.04.9149

Βουρτσάκι 4mm
Brush insert 4mm



Χρωματολόγιο
Color chart





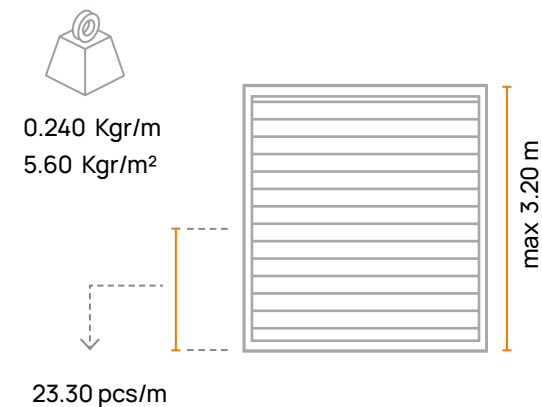
XR43

Φυλλαράκι διέλασης αλουμινίου
Extruded Aluminium slat

Ύψος & απαιτούμενα τεμάχια ρολού ανά διάμετρο κύκλου Height, slats per height and circle diameter

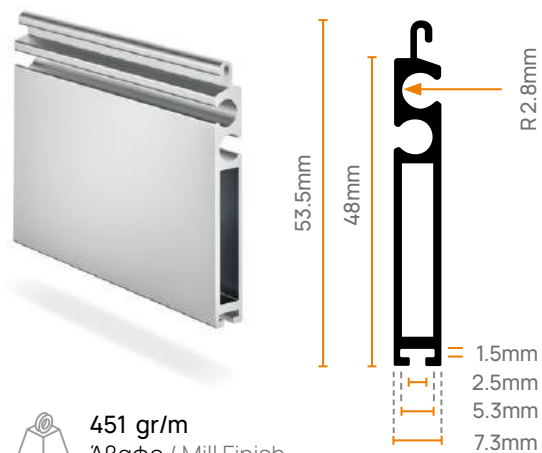
	Ύψος Height	cm	100	120	140	160	180	200	220	240	260	280	300	320
Ø 40	Βέργες Slats		23.0	28.0	33.0	38.0	42.0	47.0	52.0	56.0	61.0	66.0	70.0	75.0
	Διάμετρος Diameter	cm	11.7	12.8	13.4	14.5	15.0	16.6	16.8	16.8	17.1	17.7	18.7	19.2
Ø 60	Βέργες Slats		23.0	28.0	33.0	38.0	42.0	47.0	52.0	56.0	61.0	66.0	70.0	75.0
	Διάμετρος Diameter	cm	12.3	13.3	14.4	15.4	15.4	16.4	16.4	17.0	18.0	18.7	19.0	19.4


Τεχνικές προδιαγραφές βέργας Slat Technical Specifications



24.04.2900

Κατωκάσι Αλουμινίου
Aluminium Terminal profile VL 55603



 451 gr/m
Αβαφο / Mill Finish

Συμπληρωματικά / Additional

20.03.1444 & 24.09.9140

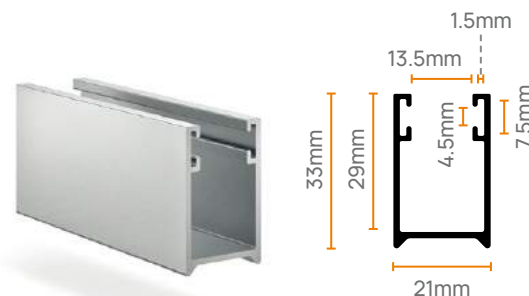
Σύρτης Ασφαλείας
Security lock

24.04.9159

Λάστιχο
Rubber Insert

20.01.0150

Οδηγός αλουμινίου για αντικαταστάσεις
Replacement guide channel GD 3398



 355 gr/m
Αβαφο / Mill Finish

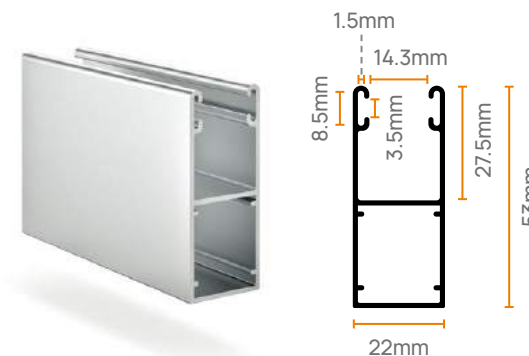
Συμπληρωματικά / Additional


24.04.9050

Βουρτσάκι 6mm
Brush insert 6mm

24.04.1900

Οδηγός αλουμινίου
Guide channel VL 55500



 483 gr/m
Αβαφο / Mill Finish

Συμπληρωματικά / Additional

24.04.9050

Βουρτσάκι 6mm
Brush insert 6mm

Χρωματολόγιο Color chart





VL XR shutter
GARAGE XR77 SpaceXL

Το νέο φυλλαράκι διέλασης αλουμινίου VL XR Shutter Garage XR77 SpaceXL της Viomal αποτελεί την ιδανική λύση για οικιστικές και επαγγελματικές γκαραζόπορτες και είναι συνώνυμο στιβαρότητας, ασφάλειας, και αισθητικής.

Συνδυάζεται ιδανικά με το κουτί εξωτερικής τοποθέτησης VL Roll Box διάστασης 304x304mm, διαμορφώνοντας ένα σύστημα γκαραζόπορτας που είναι εύκολο τόσο στην κατασκευή, όσο και στην τοποθέτηση για μεγάλα ανοίγματα έως 5,0μ. πλάτος και 4,0μ. ύψος.

Το φυλλαράκι από αλουμίνιο αποτελεί διασφάλιση για μια στιβαρή και ασφαλή κατασκευή, δίνοντας τη δυνατότητα στο χρήστη να επιλέξει οποιαδήποτε απόχρωση γκαραζόπορτας επιθυμεί, καθώς η μονάδα ηλεκτροστατικής βαφής της Viomal μπορεί να ανταποκριθεί σε κάθε ειδική ζήτηση.

Διατίθεται προφίλ φωτισμού αλουμινίου που επιτρέπει τον βέλτιστο φωτισμό και αερισμό του χώρου, διατηρώντας την ιδιωτικότητα και την ασφάλεια. Η επιλογή τοποθέτησης σωληνωτού μοτέρ Becker και ο συνδυασμός με τη μεγάλη γκάμα συστημάτων αυτοματισμού, καθιστούν το σύστημα γκαραζόπορτας Viomal εργονομικό και ασφαλές για το χρήστη.

Κατασκευάζεται σύμφωνα με τα υψηλότερα ευρωπαϊκά standards και τις αυστηρές διαδικασίες παραγωγικής διαδικασίας της Viomal, σύμφωνα με την πιστοποίηση διασφάλισης ποιότητας κατά ISO 9001:2015 που κατέχει η εταιρία.

The new aluminium extrusion shutter VL XR Shutter Garage XR77 SpaceXL is the ideal solution for residential and commercial garage doors and is synonymous with robustness, safety, and high aesthetics.

It is ideally combined with the external rolling shutter box VL Roll Box with dimensions 304x304mm, creating a garage door system that is easy to construct and install even in large openings up to 5.0m wide and 4.0m high.

The aluminum material of the shutter is the guarantee for a robust and safe construction, allowing the user to choose any shade of garage door he wishes, as the Viomal electrostatic painting unit can meet any special request.

The available aluminium profile for vision allows for an optimal lighting and ventilation of the space, while maintaining privacy and security. The choice of installing a Becker tubular motor and the combination with the wide range of Viomal automation systems, make this garage door system ergonomic and safe for the user.

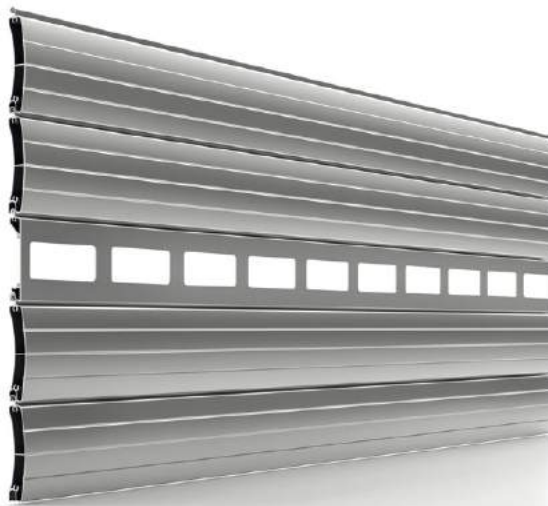
Manufactured according to the highest European standards and the strict production processes of Viomal, according to the quality assurance certification ISO 9001: 2015.





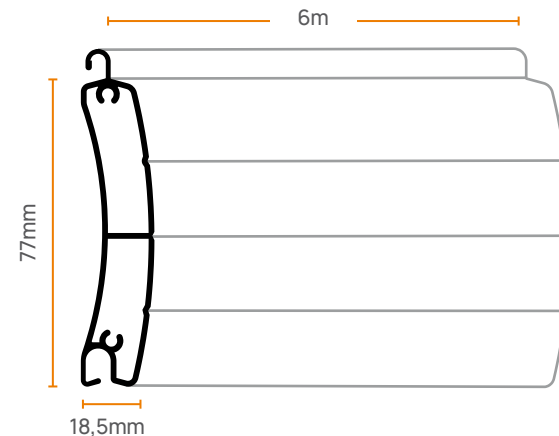
XR77

Φυλλαράκι διέλασης αλουμινίου
Extruded aluminium slat



XR77

Ρολό αλουμινίου διέλασης
Extruded rolling shutter



**Ύψος & απαιτούμενα τεμάχια ρολού ανά
διάμετρο κύκλου**

Height, slats per height and circle
diameter

Ø70	Ύψος Height	cm	308
	Βέργες Slats		40
	Διάμετρος Diameter	cm	28.3

Τεχνικές προδιαγραφές ψάθας ρολού
Technical specifications rolling shutter



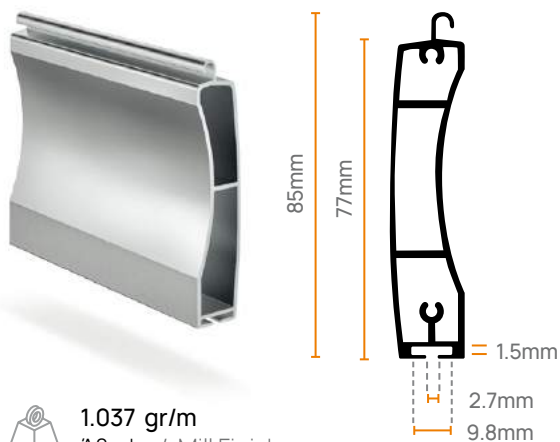
Τεχνικές προδιαγραφές βέργας
Slat technical specifications




8.77 Kgr/m²

24.04.5400

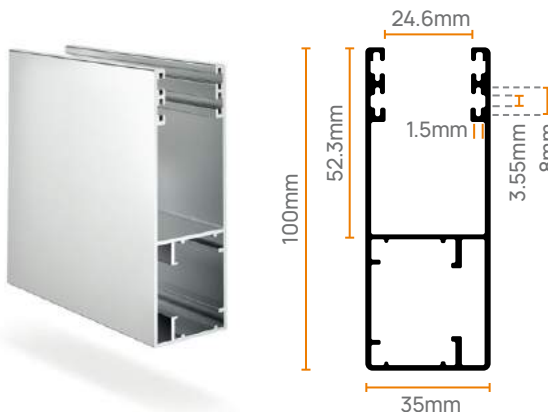
Κατωκάσι Αλουμινίου
Aluminium Terminal profile VL 55606



 1.037 gr/m
Αβαφο / Mill Finish

24.04.8900

Οδηγός με διπλό βουρτσάκι
Guide channel with double brush



 1.273 gr/m
Αβαφο / Mill Finish

Συμπληρωματικά / Additional

24.04.9160

Λάστιχο
Rubber Insert

Συμπληρωματικά / Additional

24.60.0007

Βουρτσάκι 12mm
Brush insert 12mm

24.04.9050

Βουρτσάκι 6mm
Brush insert 6mm

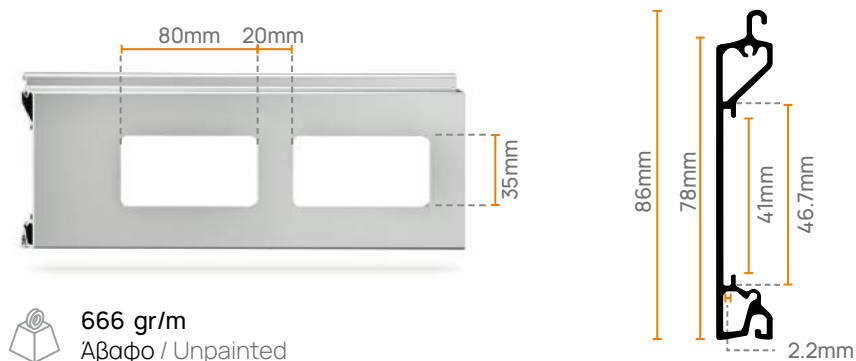
21.06.0007


Προφίλ φωτισμού αλουμινίου
Aluminium profile for vision

Συμπληρωματικά / Additional

20.03.1366

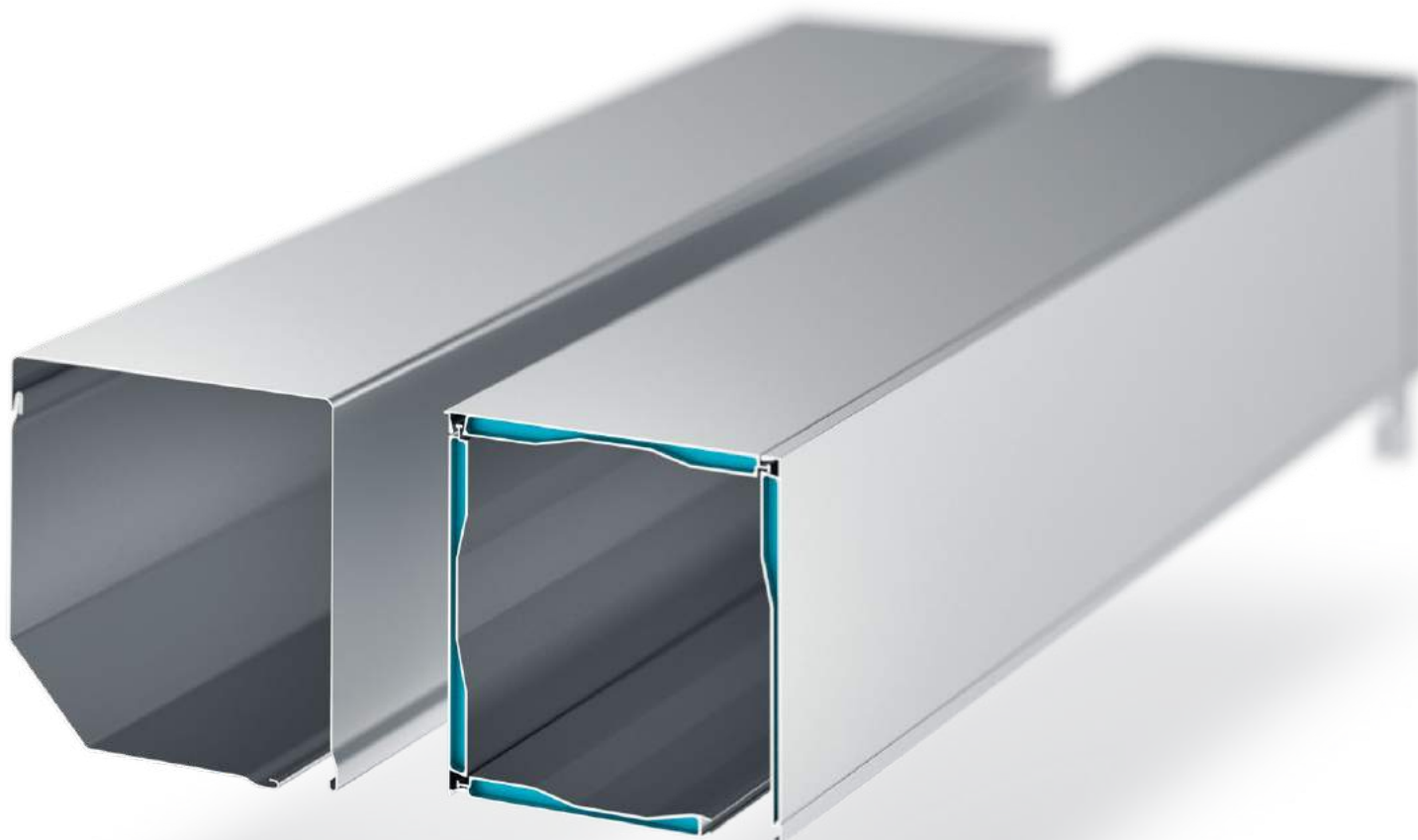
Προφίλ με πολυανθρακικό
Vision profile with polycarbonate



 666 gr/m
Αβαφο / Unpainted

**Χρωματολόγιο
Color chart**





VLROLLbox

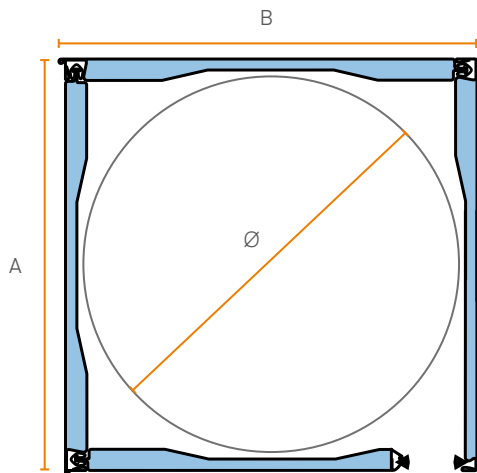
VLPOLYbox

**Θερμομονωτικό κουτί Αλουμινίου
Μοντέλο Α**

**Aluminium Thermal Insulated box
Model A**

Το θερμομονωτικό κουτί κατασκευάζεται με διπλό τοίχωμα από αλουμίνιο και με μόνωση πολυουρεθάνης ενδιάμεσα. Λειτουργεί με ιμάντα, κορδόνι, μανιβέλα ή ηλεκτρικό μηχανισμό.

The thermal insulated box is made of a double aluminium wall with polyurethane insulation. Its operation is achieved with either a strap, a cord, a hand crank or an electrical mechanism.



Σημείωση: Το πλαστικό σύνδεσης και το βουρτσάκι είναι ενσωματωμένα

Note: Integated rubber & PVC box connector



**Θερμική μόνωση
χειμώνα και καλοκαίρι
Thermal insulation**



**Περιορισμός
μετάδοσης θορύβου
Sound insulation**

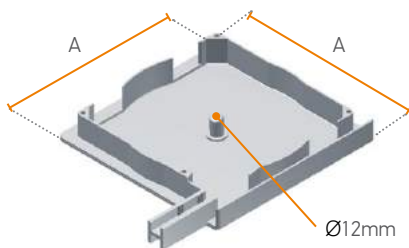
AxB	Ø
147x147mm	137
172x172mm	162
195x195mm	185
230x230mm	220



$U_{sb} = 3,7 \text{ W / (m}^2 \cdot \text{K)}$

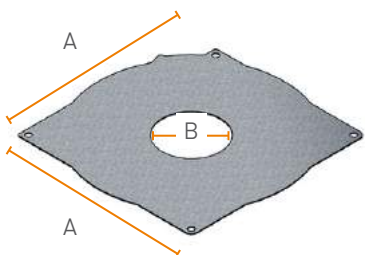


Πλαίνα κουτιού (Λευκά)
Sideframes (White)



	21.26.0501	21.26.0101	21.26.0301	20.03.1017
Εξωτ. διάσταση A (mm) External dimension A (mm)	147x147	172x172	195x195	230x230
Παρατηρήσεις Remarks	Ø137	Ø162	Ø185	Ø137
Συσκευασία (ζευγ./κουτί) Packing (couples/box)	25	20	18	15

Λαμαρίνα ασφαλείας γαλβανιζέ
Galvanized sideframe security



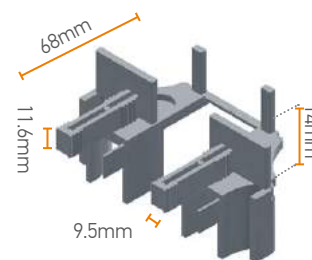
	21.11.6001	21.11.6002	20.03.1189	21.11.6004	21.11.6005	20.03.1187	21.11.6007
Εξωτ. διάσταση A (mm) External dimension A (mm)	147x147	147x147	172x172	172x172	195x195	195x195	230x230
Εσωτ. διάμετρος B (mm) Internal diameter B (mm)	Ø50	Ø70	Ø50	Ø70	Ø50	Ø70	Ø70
Συσκευασία (τεμ./κουτί) Packing (pieces/box)	50	50	40	40	40	40	20



24.04.9184

Πλαστικό σύνδεσης κουτιού
PVC box connection

Κατάλληλο για Suitable with	Κουτί Μοντέλο A Boxes model A
Συσκευασία Packing	300 βέργες x 2,75 μέτρα 300 bars x 2,75 meters



20.03.1471

Οδηγός εισόδου
PVC entry guide (N) 13mm

Κατάλληλο για Suitable with	Κουτί Μοντέλο A Boxes model A
Συσκευασία Packing	70 τεμ./κουτί pieces/box

Κουτί Αλουμινίου Στραντζαριστό Μοντέλο Γ

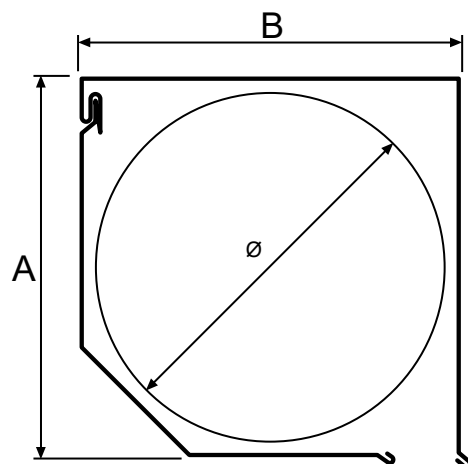
Aluminium Sheet Rolling Shutter Box Model C

Το VL Roll Box (κουτί μοντέλο Γ 45°) τοποθετείται εξωτερικά. Προσφέρει εύκολη εγκατάσταση και πρόσβαση στο εσωτερικό του κουτιού για επισκευή και συντήρηση. Η λειτουργία του επιτυγχάνεται με ιμάντα, κορδόνι, μανιβέλα και ηλεκτρικό μηχανισμό.

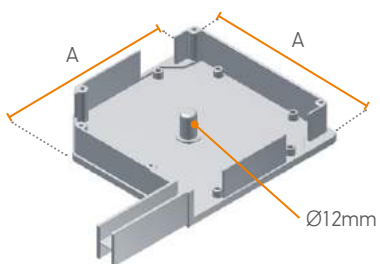
VL Roll Box (Box model C 45°) is installed externally. Offers ease of installation and easy access inside the rolling shutter box, for repair and maintenance if required.

Its operation is achieved with either a strap, cord, hand crank or motorized mechanism

AxB	∅
137x137	132
150x150	145
165x165	160
180x180	175
205x205	200
250x250	245
304x304	295

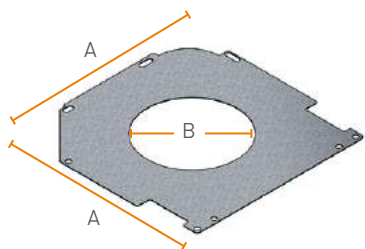


Πλαίνα κουτιού (Λευκά)
Sideframes (White)



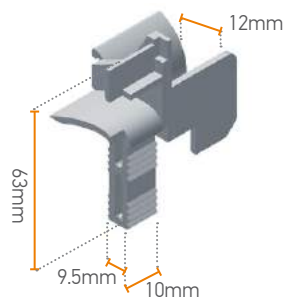
	21.26.0201	21.26.1601	21.26.0401	21.26.1201	21.26.1301	21.26.1101	21.26.0801
Εξωτ. διάσταση A (mm) External dimension A (mm)	137x137	150x150	165x165	180x180	205x205	250x250	300x300
Παρατηρήσεις Remarks	Ø132	Ø145	Ø160	Ø175	Ø200	Ø245	Ø295
Συσκευασία (ζευγ./κουτί) Packing (couples/box)	20	20	20	17	10	10	5

Λαμαρίνα ασφαλείας γαλβανιζέ
Galvanized sideframe security



	24.04.9153	24.04.9185	20.03.1467	24.04.9158	24.04.9154	24.04.9155
Εξωτ. διάσταση A (mm) External dimension A (mm)	137x137	137x137	150x150	165x165	165x165	180x180
Εσωτ. διάμετρος B (mm) Internal dimension B (mm)	Ø50	Ø70	Ø55	Ø50	Ø70	Ø50
Συσκευασία (τεμ./κουτί) Packing (pieces/box)	40	40	40	50	50	40

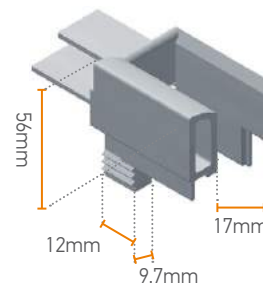
	24.04.9157	24.04.9152	20.03.1276	24.04.9152
Εξωτ. διάσταση A (mm) External dimension A (mm)	180x180	205x205	250x250	304x304
Εσωτ. διάμετρος B (mm) Internal dimension B (mm)	Ø70	Ø70	Ø70	Ø70
Συσκευασία (τεμ./κουτί) Packing (pieces/box)	40	20	15	10



24.04.9170

Οδηγός εισόδου PVC L=11mm (Λευκό)
PVC entry guide L=11mm (white)


Κατάλληλο για Suitable with	Κουτί Μοντέλο Γ Boxes model C
Συσκευασία Packing	200 τεμ./κουτί pieces/box



24.04.9169

PVC οδηγός εισόδου 16mm
PVC entry guide 16mm

Κατάλληλο για Suitable with	Κουτί Μοντέλο Γ 250X250 & 304X304mm Boxes model C 250X250 & 304X304mm
--------------------------------	--



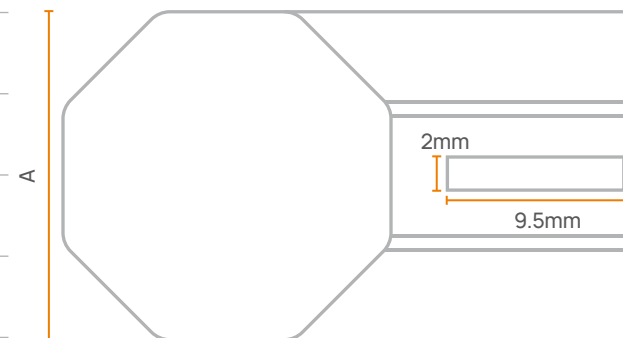
Η Viomal λειτουργεί στις κεντρικές της εγκαταστάσεις καθετοποιημένη γραμμή παραγωγής οκτάγωνων γαλβανιζέ αξόνων για συστήματα ρολών αλουμινίου. Οι οκτάγωνοι άξονες είναι διαθέσιμοι σε διαστάσεις και πάχη αλουμινίου, καλύπτοντας κάθε κατασκευαστική ανάγκη, και διασφαλίζοντας την υψηλή ποιότητα και τη σωστή λειτουργία του συστήματος ρολού.

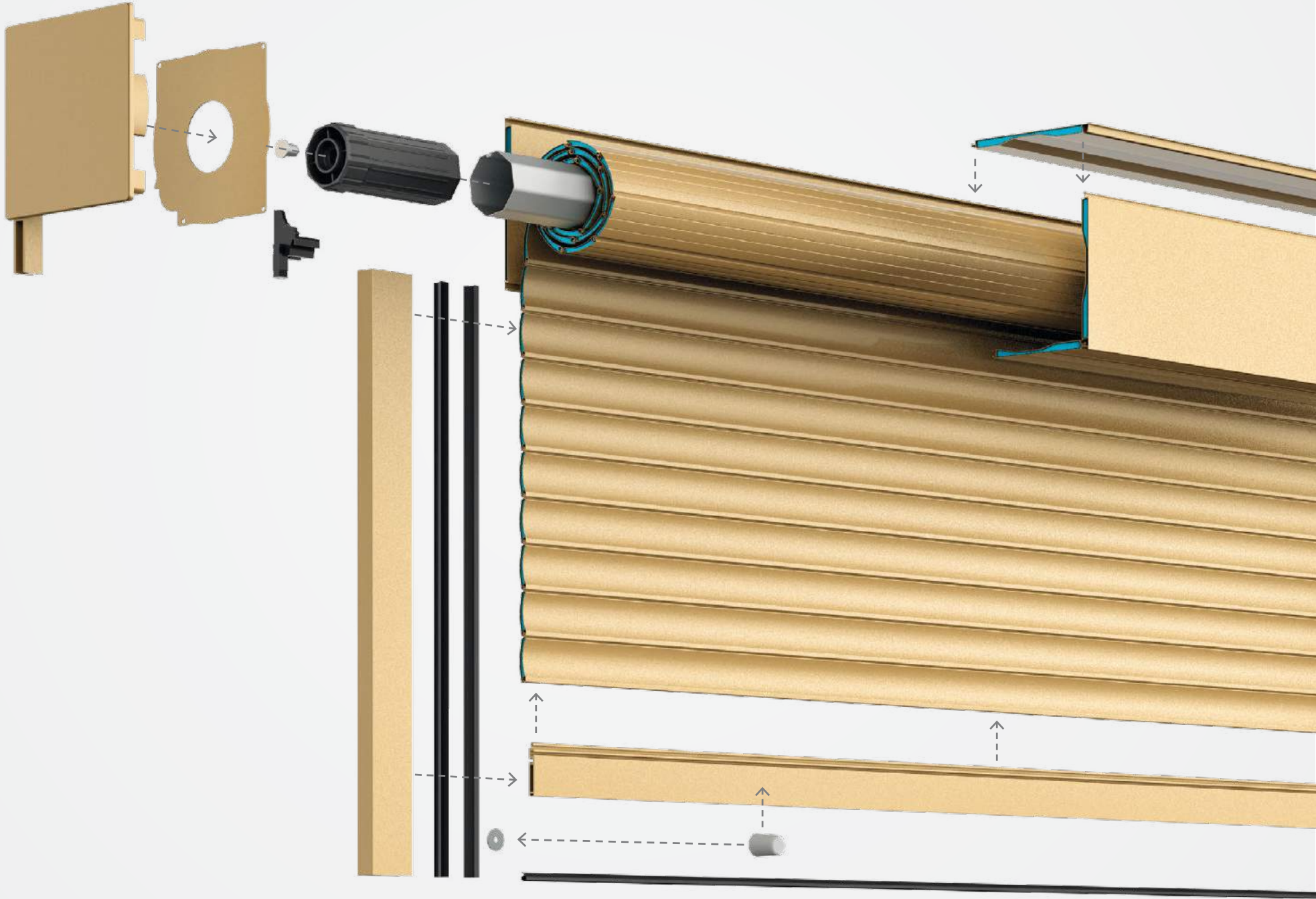
Viomal operates in its premises a vertical production line for galvanized octagonal axis for rolling shutter systems. The octagonal axis is available in a range of dimensions and aluminium thickness, covering every construction requirement and securing the high quality and smooth operation of the rolling shutter system.

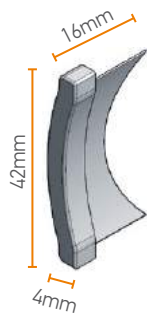


Οκτάγωνοι Άξονες γαλβανιζέ
Octagonal Axis

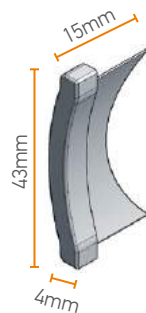
	VLOCTAGON M		VLOCTAGON L		VLOCTAGON XL	
	20.03.1351	20.03.1459	21.03.0201	21.03.0202	24.04.9151	20.03.1246
Εξωτ. διάσταση A (mm) Ext. Dimension A (mm)	40	40	60	60	70	70
Πάχος Thickness	0.5mm	0.6mm	0.6mm	0.8mm	1.2mm	1.5mm
Μήκος (μέτρα) Length (meters)	5,8 - 6	5,8 - 6	5,8 - 6	5,8 - 6	5,8 - 7	5,8 - 7
Συσκευασία (μέτρα / δέμα) Packing (meters/packet)	72	72	36	36		
Συσκευασία (δέματα / παλέτα) Packing (packets/pallet)	20	20	18	18		



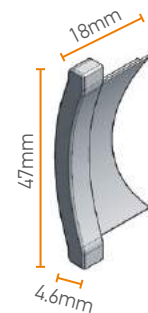




24.04.9059



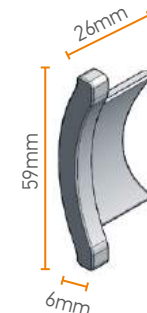
24.04.9042



20.03.2214



24.04.9191



20.03.2213

Κατάλληλο για
Suitable with

H37

H39, H39c

H43

H45

H52

Συσκευασία (τεμ./κουτί)
Packing (pieces/box)

4.500

4.500

3.500

3.500

1.200



24.04.9144



24.04.9021



24.04.9193



24.04.10500



20.03.2211

Κατάλληλο για
Suitable with

H77

XR43

E10 | 45

E10 | 63

H55

Συσκευασία (τεμ./κουτί)
Packing (pieces/box)

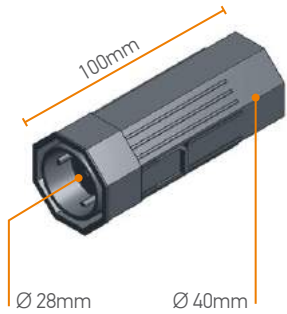
500

500

2.000

500

1.500



24.04.9043

PVC κούπα Ø40 οκτάγωνη L=100 (Ø28)
PVC cap Ø40 octagonal L=100 (Ø28)

Κατάλληλο για Άξονα Ø40 & ρουλεμάν Ø28x12 (24.04.9038)
Suitable with Axis Ø40 & Ball bearing Ø28x12 (24.04.9038)

Συσκευασία 150 τεμ./κουτί
Packing pieces/box

Παρατηρήσεις Ρολά αλουμινίου με βάρος έως 18kgr
Remarks Rolling shutters with weight up to 18kgr



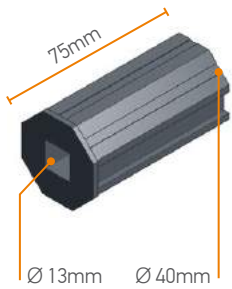
24.04.9112

PVC κούπα Ø60 οκτάγωνη L=145 (Ø28)
PVC cap Ø60 octagonal L=145 (Ø28)

Κατάλληλο για Άξονες Ø60 & Ρουλεμάν Ø28x12 (24.04.9038)
Suitable with Axis Ø60 & Ball bearing Ø28x12 (24.04.9038)

Συσκευασία 80 τεμ./κουτί
Packing pieces/box

Παρατηρήσεις Ρολά αλουμινίου με βάρος έως 40kgr
Remarks Rolling shutters with weight up to 40kgr



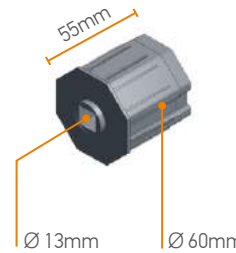
24.04.9143

PVC κούπα Ø40 με τετράγωνη τρύπα (για μανιβέλα)
PVC cap Ø40 with square hole (for handcrank)

Κατάλληλο για Άξονα Ø40 & Μηχανισμό (1:5, 1:8, 1:10)
Suitable with Axis Ø40 & Gear (1:5, 1:8, 1:10)

Συσκευασία 25 τεμ./κουτί
Packing pieces/box

Παρατηρήσεις Ρολά αλουμινίου με βάρος έως 10kgr
Remarks Rolling shutters with weight up to 10kgr



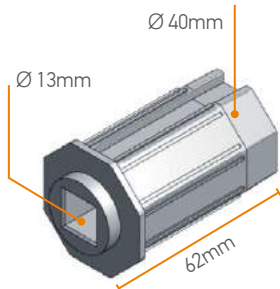
24.04.9115

PVC κούπα Ø60 με τετράγωνη τρύπα (για μανιβέλα)
PVC cap Ø60 with square hole (for handcrank)

Κατάλληλο για Άξονες Ø60 & Μηχανισμό (1:5, 1:8, 1:10)
Suitable with Axis Ø60 & Gear (1:5, 1:8, 1:10)

Συσκευασία 40 τεμ./κουτί
Packing pieces/box

Παρατηρήσεις Ρολά αλουμινίου με βάρος έως 25kgr
Remarks Rolling shutters with weight up to 25kgr



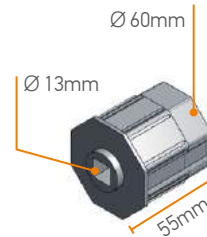
24.04.9119

Κούπα αλουμινίου Ø40 με τετράγωνη τρύπα
Aluminium cap Ø40 with square hole

Κατάλληλο για Άξονα Ø40 & Μηχανισμό (1:5, 1:8, 1:10)
Suitable with Axis Ø40 & Gear (1:5, 1:8, 1:10)

Συσκευασία 25 τεμ./κουτί
Packing pieces/box

Παρατηρήσεις Ρολά αλουμινίου με βάρος έως 25kgr
Remarks Rolling shutters with weight up to 25kgr



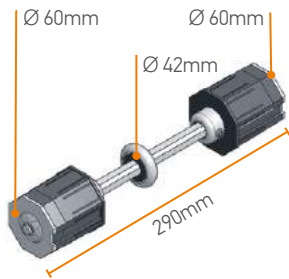
20.03.1113

Κούπα αλουμινίου Ø60 με τετράγωνη τρύπα
Aluminium cap Ø60 with square hole

Κατάλληλο για Άξονες Ø60 & Μηχανισμό (1:5, 1:8, 1:10)
Suitable with Axis Ø60 & Gear (1:5, 1:8, 1:10)

Συσκευασία 25 τεμ./κουτί
Packing pieces/box

20.03.1101



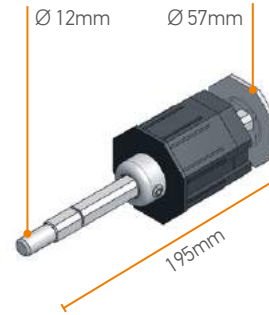
Κούπα PVC Ø60 ρυθμιζόμενη διπλή (Ø42)
PVC cap Ø60 adjustable double (Ø42)

Κατάλληλο για Βάση Ρουλεμάν Ø42x12 (τύπου U) (24.04.9110)
Suitable with Ball bearing bracket Ø42x12 (type U) (24.04.9110)

Συσκευασία 10 τεμ./κουτί
Packing pieces/box

Παρατηρήσεις Για την κατασκευή διπλών ρολών αλουμινίου (ενδιάμεσα)
Remarks For the construction of double rolling shutters (intermediary)

24.04.9107



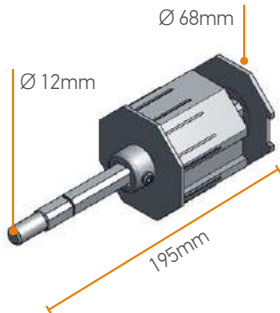
PVC κούπα Ø60 ρυθμιζόμενη με πύρο
PVC cap Ø60 adjustable with pivot

Κατάλληλο για Ρουλεμάν 42x12 (24.04.9111) & βάση ρουλεμάν για φυλλαράκια (24.04.9109)
Suitable with Ball bearing 42x12 (24.04.9111) & Ball bearing bracket for slats (24.04.9109)

Συσκευασία 20 τεμ./κουτί
Packing pieces/box

Παρατηρήσεις Ρολά αλουμινίου με βάρος έως 120kgr
Remarks Rolling shutters with weight up to 120kgr

24.04.9106

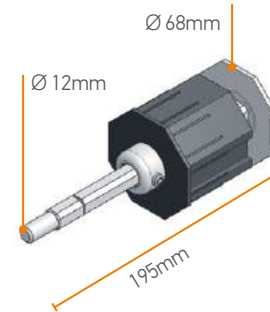


Κούπα αλουμινίου Ø70 ρυθμιζόμενη με πύρο
Aluminium cap Ø70 adjustable with pivot

Κατάλληλο για Ρουλεμάν Ø42x12 (24.04.9111) & βάση ρουλεμάν (24.04.9109)
Suitable with Ball bearing 42x12 (24.04.9111) & Ball bearing bracket for slats (24.04.9109)

Συσκευασία 20 τεμ./κουτί
Packing pieces/box

24.04.9108



PVC κούπα Ø70 ρυθμιζόμενη με πύρο
PVC cap Ø70 adjustable with pivot

Κατάλληλο για Ρουλεμάν Ø42x12 (24.04.9111) & βάση ρουλεμάν (24.04.9109)
Suitable with Ball bearing 42x12 (24.04.9111) & Ball bearing bracket for slats (24.04.9109)

Συσκευασία 20 τεμ./κουτί
Packing pieces/box

Παρατηρήσεις Ρολά αλουμινίου με βάρος έως 240kgr
Remarks Rolling shutters with weight up to 240kgr

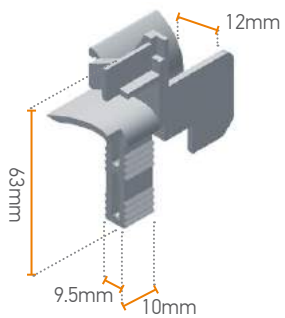
24.04.9194



Μεταλλική κούπα Ø60 με πύρο
Steel cap Ø60 with pivot

Κατάλληλο για Άξονα Ø60
Suitable with Axis Ø60

Συσκευασία 20 τεμ./κουτί
Packing pieces/box

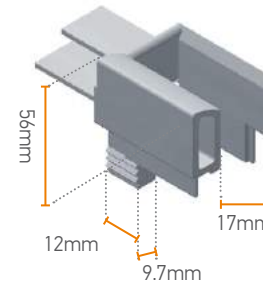


24.04.9170

Οδηγός εισόδου PVC L=11mm (λευκό)
PVC entry guide L=11mm (white)

Κατάλληλο για Κουτί Μοντέλο Γ
Suitable with Boxes model C

Συσκευασία 200 τεμ./κουτί
Packing pieces/box

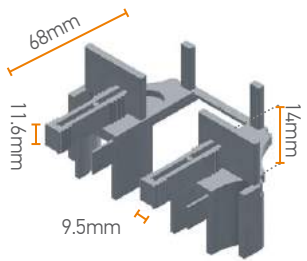


24.04.9169

PVC οδηγός εισόδου 16mm (304x304)
PVC entry guide 16mm (304x304)

Κατάλληλο για Κουτί Μοντέλο Γ (304x304)
Suitable with Boxes model C (304x304)

Συσκευασία 100 τεμ./κουτί
Packing pieces/box

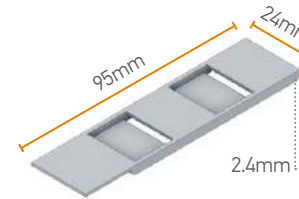


21.05.6000

Οδηγός Εισόδου (N) 13mm
PVC entry guide (N) 13mm

Κατάλληλο για Κουτί Μοντέλο Α
Suitable with Boxes model A

Συσκευασία 70 τεμ./κουτί
Packing pieces/box



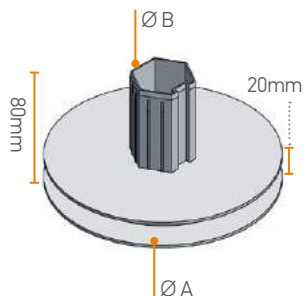
20.03.1465

Κάλυμμα για έλασμα
Plastic cover for security spring

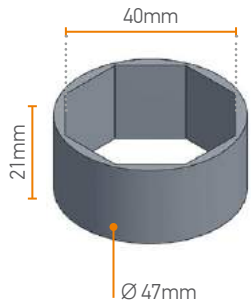
Κατάλληλο για Όλα τα ελάσματα
Suitable with All security springs

Συσκευασία 500 τεμ./κουτί
Packing pieces/box

Δίσκοι
Tape pulleys



	20.03.1439	24.04.9147	24.04.9044	20.03.1451	20.03.1361
(A) Ø (mm)	115	125	145	150	160
(B) Ø (mm)	40	40	40	60	40
Κατάλληλο για Suitable with	Πλάτος ιμάντα 14mm και μηχανισμό ιμάντα 6m (24.04.9040) Strap width 14mm & Tape coiler 6m (24.04.9040)				
Συσκευασία (τεμ / κουτί) Packing (pieces/box)	70	60	50	50	40



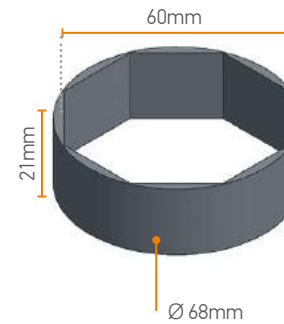
24.04.9049

Δακτυλίδι για άξονα Ø40
Ring for axis Ø40

Κατάλληλο για Άξονα Ø40
Suitable with Axis Ø40

Συσκευασία 300 τεμ./κουτί
Packing pieces/box

Παρατηρήσεις χρειάζεται 1 τεμ./40cm
Remarks need 1pcs/40cm



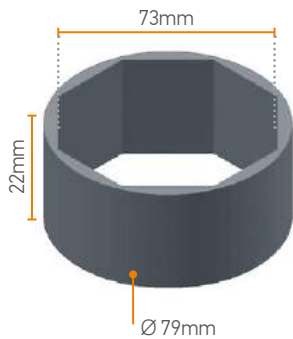
24.04.9113

Δακτυλίδι για άξονα Ø60
Ring for axis Ø60

Κατάλληλο για Άξονα Ø60
Suitable with Axis Ø60

Συσκευασία 200 τεμ./κουτί
Packing pieces/box

Παρατηρήσεις χρήση 1 τεμ./40cm
Remarks need 1pcs/40cm

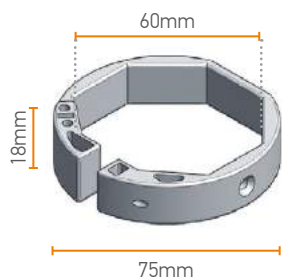


24.04.9201

Δακτυλίδι για άξονα Ø70
Ring for axis Ø70

Κατάλληλο για Άξονα Ø70
Suitable with Axis Ø70

Συσκευασία 100 τεμ./κουτί
Packing pieces/box



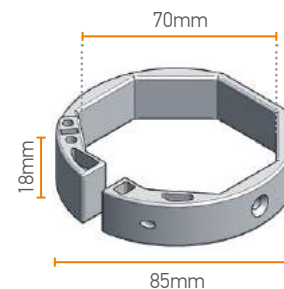
20.03.1203

Δακτύλιος Ø60
Fixed ring for mega block Ø60

Κατάλληλο για Στήριξη - έλασμα ασφαλείας H77 (20.03.1133)
Suitable with Support - Security springs for H77 (20.03.1133)

Συσκευασία 50 τεμ./κουτί
Packing pieces/box

Παρατηρήσεις Χρησιμοποιείται σε ζεύγη - 2τεμ./έλασμα
Remarks Used in pairs and fixes 2 pieces/security lock



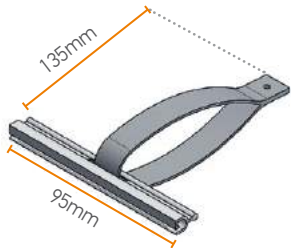
20.03.1209

Δακτύλιοι για Ø70
Fixed ring for mega block Ø70

Κατάλληλο για Στήριξη - έλασμα ασφαλείας H77 (20.03.1133)
Suitable with Support - Security springs for H77 (20.03.1133)

Συσκευασία 50 τεμ./κουτί
Packing pieces/box

Παρατηρήσεις Χρήση σε ζεύγη, 2 τεμάχια /έλασμα
Remarks Used in pairs and fixes 2 pieces/security lock



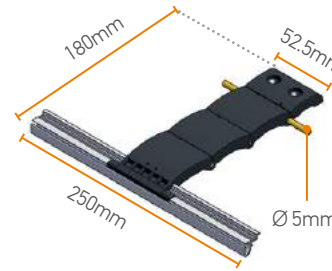
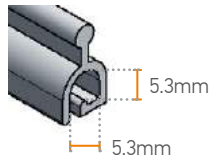
24.04.9041

Έλασμα μεταλλικό με ιμάντα
Security spring with strap

Κατάλληλο για H37, H39, H39c, H43, H45, XR43
(κίνηση μηχανισμού ιμάντα)
Suitable with (tape coiler movement)

Συσκευασία 200 τεμ./κουτί
Packing pieces/box

Παρατηρήσεις Χρήση 1 τεμ./30cm
Remarks Use 1 piece/30cm



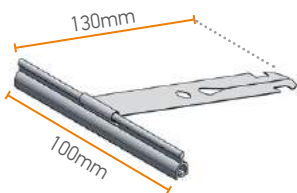
20.03.1133

Έλασμα ασφαλείας για H77 (Mega Block)
Security springs for H77 (Mega block)

Κατάλληλο για Δακτυλίους (20.03.1203 & 20.03.1209)
Suitable with With fixed ring (20.03.1203 & 20.03.1209)

Συσκευασία 25 τεμ./κουτί
Packing pieces/box

Παρατηρήσεις Χρήση 1 τεμ./60cm - χρησιμοποιείται με
φυλλαράκια H52
Remarks Use 1 piece/60cm - used with slats H52



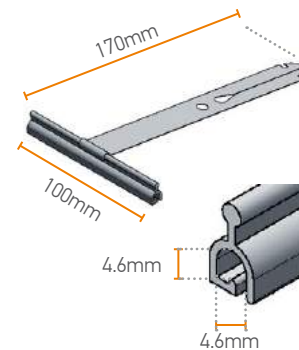
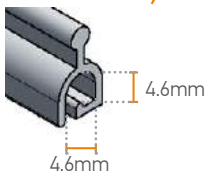
24.04.9047

Έλασμα L130 (λευκό)
Security springs L130 (white)

Κατάλληλο για H37, H39, H39c, H43, H45, XR43
Suitable with

Συσκευασία 500 τεμ./κουτί
Packing pieces/box

Παρατηρήσεις Χρήση 1 τεμ./30cm - διαθέσιμο και άβαφο
(20.03.1136)
Remarks Use 1 piece/30cm - available also unpainted
(20.03.1136)



24.04.9057

Έλασμα L170 (λευκό)
Security springs L170 (white)

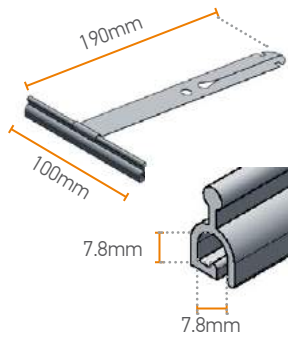
Κατάλληλο για H37, H39, H39c, H43, H45, XR43
Suitable with

Συσκευασία 500 τεμ./κουτί
Packing pieces/box

Παρατηρήσεις Χρήση 1 τεμ./30cm - διαθέσιμο και σε άβαφο
(20.03.1137)
Remarks Use 1 piece/30cm - available also unpainted
(20.03.1137)

24.04.9056

Έλασμα L190 (λευκό)
 Security springs L190 (white)



Κατάλληλο για
 Suitable with H52, H77

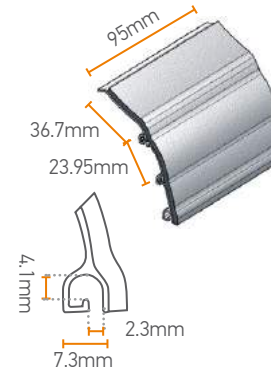
Συσκευασία
 Packing 500 τεμ./κουτί
 pieces/box

Παρατηρήσεις
 Remarks Χρήση 1 τεμ./30cm - διαθέσιμο και σε άβαφο
 (20.03.1138)

Use 1 piece/40cm - available also unpainted
 (20.03.1138)

24.04.9181

Ερπύστρια μεταλλική ασφαλείας 3 λάμες
 Security spring 3parts



Κατάλληλο για
 Suitable with H37, H39, H39c, H43, H45, XR43

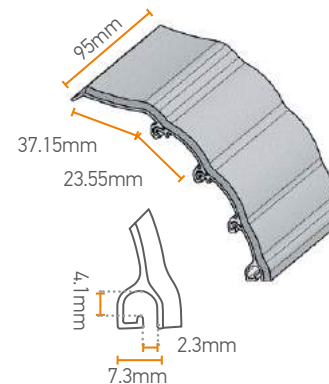
Συσκευασία
 Packing 150 τεμ./κουτί
 pieces/box

Παρατηρήσεις
 Remarks Χρήση 1 τεμ./30cm

Use 1 piece/30cm

24.04.9182

Ερπύστρια μεταλλική ασφαλείας 4 λάμες
 Security spring 4parts



Κατάλληλο για
 Suitable with H37, H39, H39c, H43, H45, XR43

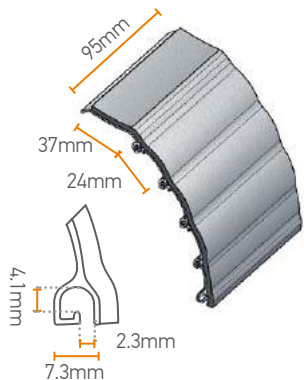
Συσκευασία
 Packing 120 τεμ./κουτί
 pieces/box

Παρατηρήσεις
 Remarks Χρήση 1 τεμ./30cm

Use 1 piece/30cm

24.04.9183

Ερπύστρια μεταλλική ασφαλείας 5 λάμες
 Security spring 5 parts



Κατάλληλο για
 Suitable with H37, H39, H39c, H43, H45, XR43

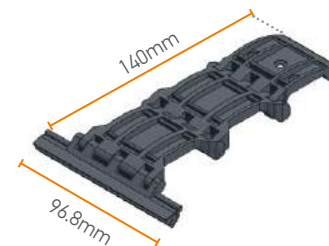
Συσκευασία
 Packing 90 τεμ./κουτί
 pieces/box

Παρατηρήσεις
 Remarks Χρήση 1 τεμ./30cm

Use 1 piece/30cm

20.03.1140

Ερπύστρια ασφαλείας πλαστική
 Security springs plastic (mega block mini)



Κατάλληλο για
 Suitable with H37, H39, H39c, H43, H45, XR43

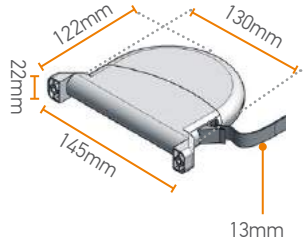
Συσκευασία
 Packing 50 τεμ./κουτί
 pieces/box

Παρατηρήσεις
 Remarks Χρήση 1 τεμ./30cm

Use 1 piece/30cm

24.04.9040

Μηχανισμός Ιμάντα 6m (λευκό)
Tape coiler 6m (white)



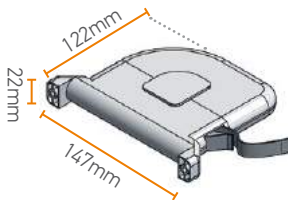
Κατάλληλο για Οδηγό ιμάντα (24.04.9037) ή ρυθμιζόμενο οδηγό ταινίας (20.03.1211)
Suitable with Tape guide strong (24.04.9037) or Adjustable tape guide (20.03.1211)

Συσκευασία 25 τεμ./κουτί
Packing pieces/box

Παρατηρήσεις Μαύρο (20.03.1309), Καφέ (20.03.1306), Γκρι (20.03.1379)
Remarks Black (20.03.1309), Brown (20.03.1306), Grey (20.03.1379)

24.04.9196

Μηχανισμός Ιμάντα 6m (τύπου II)
Tape coiler 6m (type II)

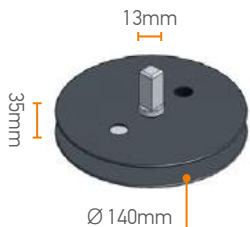


Κατάλληλο για Οδηγό ιμάντα L16 (20.03.1221) και οδηγό ιμάντα (24.04.9037)
Suitable with Tape guide L16 (20.03.1221) and Tape guide strong (24.04.9037)

Συσκευασία 25 τεμ./κουτί
Packing pieces/box

24.04.9098

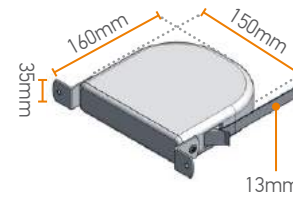
Μειωτήρας 1:2 (με άξονα)
Mini strap reduction gear 1:2 (with pivot)



Συσκευασία 25 τεμ./κουτί
Packing pieces/box

24.04.9105

Μηχανισμός Ιμάντα 9m (white)
Tape coiler 9m (white)

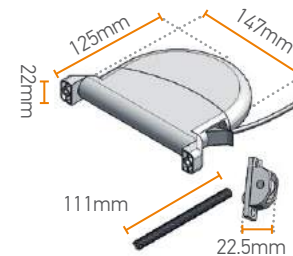


Κατάλληλο για Μειωτήρα 1:2 (24.04.9098)
Suitable with Mini strap reduction gear 1:2 (24.04.9098)

Συσκευασία 25 τεμ./κουτί
Packing pieces/box

20.03.1395

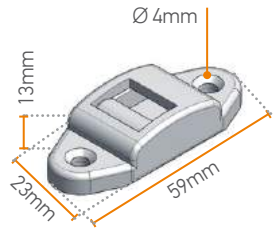
Μηχανισμός με κορδόνι, με πλαστικό καρουλάκι και ελατήριο (λευκό)
Tape coiler with rope, plastic braid guide & spring (white)



Συσκευασία 25 τεμ./κουτί
Packing pieces/box

20.03.1221

PVC οδηγός ιμάντα L16 (λευκός)
PVC tape guide L16 (white)



Κατάλληλο για Suitable with	Άξονα Ø70 Axis Ø70
Συσκευασία Packing	500 τεμ./κουτί pieces/box
Παρατηρήσεις Remarks	Χρειάζεται 1τεμ./80cm για φυλλαράκια H77 Καφέ (24.04.9131), Γκρι (20.031394) Need 1piece/80cm & used for slats H77 Brown (24.04.9131), Grey (20.031394)

20.03.1287

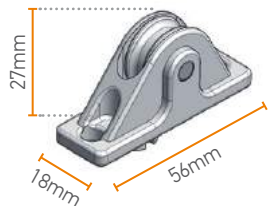
Ελατήριο A5120 L=105
Galvanized steel spring L=105



Κατάλληλο για Suitable with	Μηχανισμό με κορδόνι και γαλβανιζέ ελατήριο (20.03.1285) Plastic braid guide with roll nylon (20.03.1285)
Συσκευασία Packing	25 τεμ./κουτί pieces/box

20.03.1285

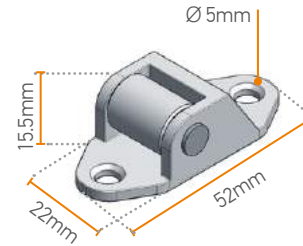
Πλαστικό καρουλάκι με κορδόνι (λευκό)
Plastic braid guide with roll nylon (white)



Κατάλληλο για Suitable with	Μηχανισμό με κορδόνι και γαλβανιζέ ελατήριο (20.03.1287) Tape coiler with rope & Galvanized steel spring (20.03.1287)
Συσκευασία Packing	25 τεμ./κουτί pieces/box

24.04.9037

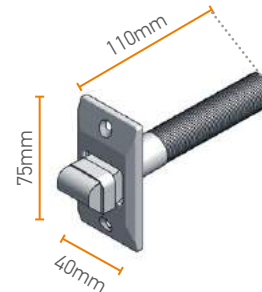
PVC οδηγός ιμάντα (λευκό)
PVC tape guide strong (white)



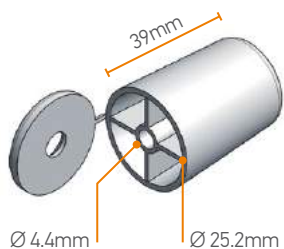
Κατάλληλο για Suitable with	Μηχανισμό ιμάντα (24.04.9040) ή μειωτήρα (24.04.9098) Tape coiler (24.04.9040) or Mini strap reduction gear (24.04.9098)
Συσκευασία Packing	500 τεμ./κουτί pieces/box
Παρατηρήσεις Remarks	Μαύρο (24.04.9130) Black (24.04.9130)

20.03.1211

Οδηγός ταινίας ρυθμιζόμενος
Adjustable tape guide (spring)



Κατάλληλο για Suitable with	Μηχανισμό ιμάντα 6m (24.04.9040) Tape coiler 6m (24.04.9040)
Συσκευασία Packing	50 τεμ./κουτί pieces/box
Παρατηρήσεις Remarks	Χρησιμοποιείται σε εξωτερική τοποθέτηση ρολού Used when rolling shutter placed externally



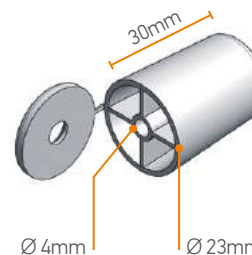
20.03.1442

PVC στόπερ εξωτερικό 39mm (λευκό)
PVC stopper outside 39mm (white)

Κατάλληλο για Όλα τα κατωκάσια
Suitable with Terminal profiles

Συσκευασία 500 τεμ./κουτί
Packing pieces/box

Παρατηρήσεις Καφέ (20.03.1443)
Remarks Brown (20.03.1443),



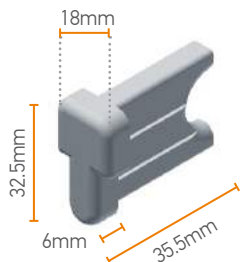
24.04.9045

PVC στόπερ εξωτερικό 30mm (λευκό)
PVC stopper outside 30mm (white)

Κατάλληλο για Όλα τα κατωκάσια
Suitable with Terminal profiles

Συσκευασία 500 τεμ./κουτί
Packing pieces/box

Παρατηρήσεις Μαύρο (24.04.9141), Καφέ (24.04.9142),
Κρεμ (24.04.9045)
Remarks Black (24.04.9141), Brown (24.04.9142),
Cream (24.04.9045)

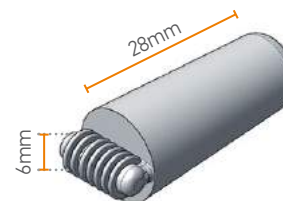


20.03.1466

PVC στόπερ για κατωκάσι 112 κωνευτό
PVC stopper for terminal 112

Κατάλληλο για Κατωκάσια
Suitable with Terminal profiles

Συσκευασία 500 τεμ./κουτί
Packing pieces/box



24.04.9114

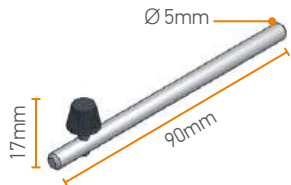
PVC στόπερ εξωτερικό συρταρωτό (λευκό)
PVC stopper outside sliding (white)

Κατάλληλο για Κατωκάσι (24.04.5301)
Suitable with Terminal profile (24.04.5301)

Συσκευασία 500 τεμ./κουτί
Packing pieces/box

Παρατηρήσεις Μαύρο (24.04.9132), Καφέ (24.04.9133)
Remarks Black (24.04.9132), Brown (24.04.9133)

24.04.9140

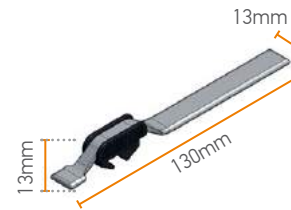


Σύρτης στρογγυλός Ø5 με πλαστικό
Security lock Ø5 round (with PVC)

Κατάλληλο για Προφίλ VL-55607 (24.04.5300)
Suitable with Terminal profile VL-55607 (24.04.5300)

Συσκευασία 250 τεμ./κουτί
Packing pieces/box

24.04.9060

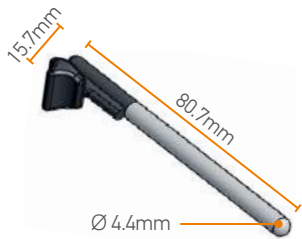


Σύρτης πλακέ για κατωκάσι
Security lock flat

Κατάλληλο για Κατωκάσι VL-55604 (24.04.3000)
Suitable with Terminal profile VL-55604 (24.04.3000)

Συσκευασία 50 τεμ./κουτί
Packing pieces/box

20.03.1444

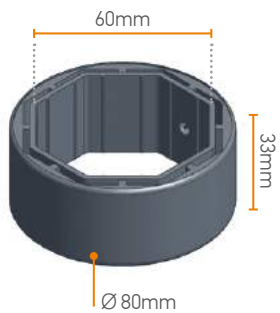


Σύρτης inox με άξονα
Security lock

Κατάλληλο για Κατωκάσι VL-55603 και VL-55607
Suitable with Terminal profiles VL-55603 and VL-55607

Συσκευασία 250 τεμ./κουτί
Packing pieces/box

24.04.9117



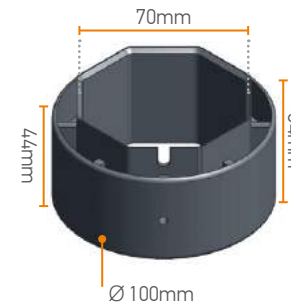
Αντάπτορας Ø60
Adaptor Ø60

Κατάλληλο για Στήριξη - έλασμα ασφαλείας για H77 (20.03.1133)
Suitable with Support - Security springs for H77 (20.03.1133)

Συσκευασία 40 τεμ./κουτί
Packing pieces/box

Παρατηρήσεις Χρησιμοποιείται σε ζεύγη, 2 τεμ./ έλασμα
Remarks Used in pairs and fixes 2 pieces/security spring

24.04.9116



Αντάπτορας Ø70
Adaptor Ø70

Κατάλληλο για Στήριξη - έλασμα ασφαλείας για H77 (20.03.1133)
Suitable with Support - Security springs for H77 (20.03.1133)

Συσκευασία 15 τεμ./κουτί
Packing pieces/box

Παρατηρήσεις Χρήση σε ζεύγη, 2 τεμ./έλασμα
Remarks Used in pairs and fixes 2 pieces/security spring

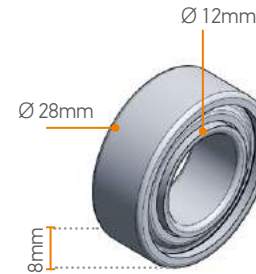


24.04.9038

Ρουλεμάν Ø28x12 μεταλλικό
Ball bearing 28x12 metallic

Κατάλληλο για Όλες τις ταμπακίερες και τις PVC κούπες
Suitable with All the Tape pulleys and PVC Caps

Συσκευασία 300 τεμ./κουτί
Packing pieces/box

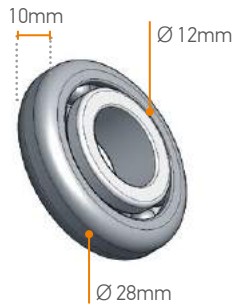


20.03.1264

Κλειστό Ρουλεμάν Ø28X12 (βαρέως τύπου)
Ball bearing Ø28x12 (strong)

Κατάλληλο για Όλες τις ταμπακίερες και τις PVC κούπες
Suitable with All the Tape pulleys and PVC Caps

Συσκευασία 150 τεμ./κουτί
Packing pieces/box

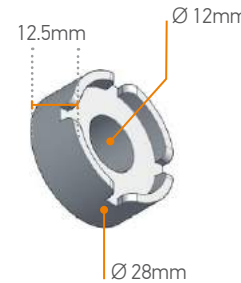


20.03.1452

Ρουλεμάν Ø28x12 μεταλλικό με πλαστική καρδιά
Ball bearing Ø28x12

Κατάλληλο για Όλες τις ταμπακίερες και τις PVC κούπες
Suitable with All the Tape pulleys and PVC Caps

Συσκευασία 250 τεμ./κουτί
Packing pieces/box

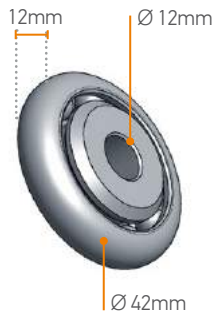


24.04.9195

Ρουλεμάν Ø28x12 πλαστικό
Ball bearing Ø28x12

Κατάλληλο για Όλους τους τύπους μηχανισμών και κουπιών PVC
Suitable with All the Tape pulleys and PVC Caps

Συσκευασία 250 τεμ./κουτί
Packing pieces/box



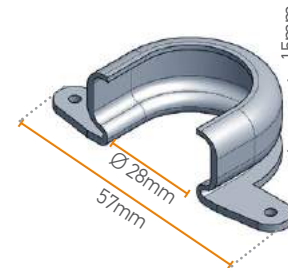
24.04.9111

Ρουλεμάν Ø42x12
Ball bearing Ø42x12

Κατάλληλο για Βάση ρουλεμάν Ø42x12 (24.04.9110), PVC κούπα Ø60 με άξονα (24.04.9107) και Ø70 με άξονα (24.04.9108)

Suitable with Ball bearing bracket Ø42x12 (24.04.9110), PVC cap Ø60 with pivot (24.04.9107) & Ø70 with pivot (24.04.9108)

Συσκευασία 50 τεμ./κουτί
Packing pieces/box



20.03.1226

Βάση ρουλεμάν Ø28X12
Ball bearing bracket Ø28x12

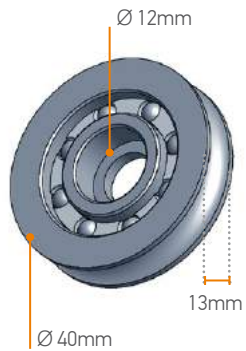
Κατάλληλο για Ρουλεμάν Ø28x12 μεταλλικό (24.04.9038)
Suitable with Ball bearing 28x12 metallic (24.04.9038)

Συσκευασία 50 τεμ./κουτί
Packing pieces/box

Παρατηρήσεις Βάση ανοικτού τύπου
Remarks Bracket open type

20.03.1241

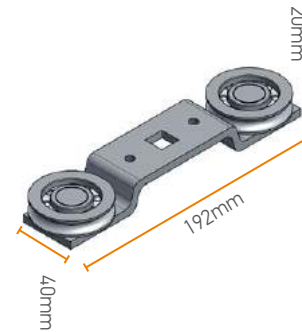
Ρουλεμάν για γκαραζόπορτα H77
Ball bearing for garage door H77



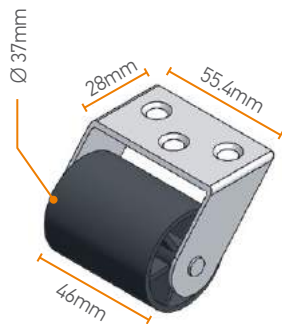
Κατάλληλο για	Κούπα PVC Ø60 ρυθμιζόμενη (24.04.9107) ή Ø70 (24.04.9108), βάση γκαραζόπορτας (20.03.1204) ή ράγα (20.03.1240) και μηχανισμός ρουλεμάν (20.04.2115) - (20.04.2112)	
Suitable with	PVC cap Ø60 adjustable (24.04.9107) or Ø70 (24.04.9108), bracket for garage door (20.03.1204) or guide rail (20.03.1240) & steel roller (20.04.2115) - (20.04.2112)	
Συσκευασία Packing	50	τεμ./κουτί pieces/box
Παρατηρήσεις	Ισχυρό ρουλεμάν για βάση γκαραζόπορτας (20.03.1204)	
Remarks	Strong ball bearing for bracket for garage door (20.03.1204)	

20.03.1247

Μηχανισμός ρουλεμάν για γκαραζόπορτα H77
Steel roller for garage door H77



Κατάλληλο για	Εξαρτήματα (20.03.1204) ή (20.03.1240) & (20.04.2115) - (20.04.2112)	
Suitable with	Accessories (20.03.1204) or (20.03.1240) & (20.04.2115) - (20.04.2112)	
Συσκευασία Packing	25	τεμ./κουτί pieces/box
Παρατηρήσεις	Μηχανισμός κίνησης με ισχυρό ρουλεμάν για στήριξη σωληνωτού μοτέρ της γκαραζόπορτας	
Remarks	Moving mechanism with strong ball bearing to fix the tubular motor of the garage door	

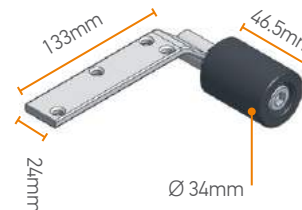
**20.03.1202**

Οδηγός ρολού PVC με γαλβανιζέ πλαίσιο
PVC guide roll with galvanized steel frame

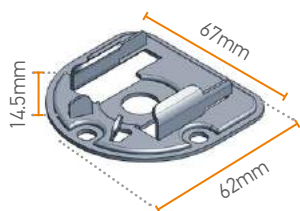
Συσκευασία Packing	20	τεμ./κουτί pieces/box
-----------------------	----	--------------------------

20.03.1260

Οδηγός ρολού PVC (Μοντέλο κουτιού Γ)
PVC guide roll (Box model C)



Συσκευασία Packing	25	τεμ./κουτί pieces/box
-----------------------	----	--------------------------

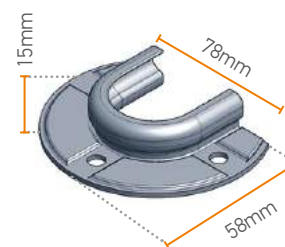
**24.04.9109**

Βάση Ρουλεμάν Ø42x12
Ball bearing bracket Ø42x12

Κατάλληλο για Ρουλεμάν Ø42x12 (24.04.9111)
Suitable with Ball bearing Ø42x12 (24.04.9111)

Συσκευασία 50 τεμ./κουτί
Packing 50 pieces/box

Παρατηρήσεις Βάση κλειστού τύπου
Remarks Bracket closed type

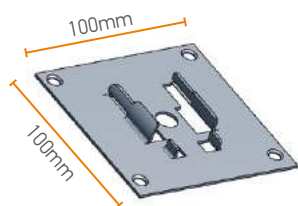
**24.04.9110**

Βάση Ρουλεμάν Ø42x12
Ball bearing bracket Ø42x12 (U)

Κατάλληλο για Ρουλεμάν Ø42x12 (24.04.9111)
Suitable with Ball bearing Ø42x12 (24.04.9111)

Συσκευασία 50 τεμ./κουτί
Packing 50 pieces/box

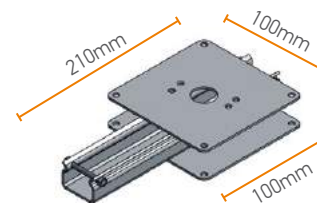
Παρατηρήσεις Βάση τύπου Ω
Remarks Bracket open type

**20.03.1262**

Μεταλλική βάση ρουλεμάν Ø42 (30.4x30.4)
Steel bracket for ball bearing Ø42 (30.4x30.4)

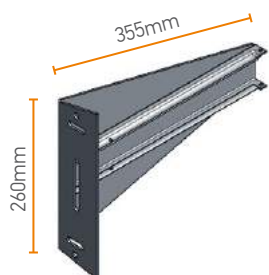
Κατάλληλο για Μεταλλικό ρουλεμάν Ø42x12 (24.04.9111)
Suitable with Metallic ball bearing Ø42x12 (24.04.9111)

Συσκευασία 20 τεμ./κουτί
Packing 20 pieces/box

**20.03.1388**

Κινητή Βάση Τοίχου 100x100
Movable bracket 100x100

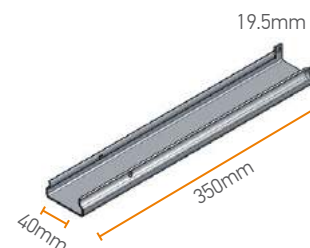
Συσκευασία 14 τεμ./κουτί
Packing 14 pieces/box

**20.03.1204**

Βάση γκαραζόπορτας H77
Bracket for garage door H77

Κατάλληλο για Μηχανισμό ρουλεμάν H77 (20.03.1247)
Suitable with Steel roller for garage door H77 (20.03.1247)

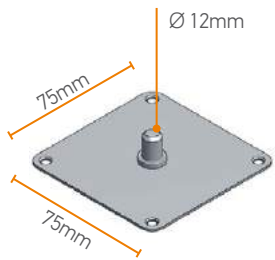
Συσκευασία 4 τεμ./κουτί
Packing 4 pieces/box

**20.03.1240**

Ράγα για Γκαραζόπορτα
Guide rail for garage door

Κατάλληλο για Ρουλεμάν (20.03.1241)
Suitable with Ball bearing (20.03.1241)

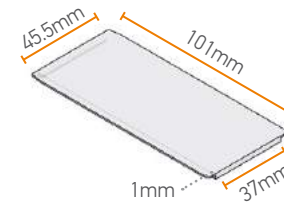
Συσκευασία 10 τεμ./κουτί
Packing 10 pieces/box

**20.03.1210**

Βάση τοίχου 75x75
Steel wall bracket 75x75

Κατάλληλο για Ρουλεμάν Ø28x12 (24.04.9038)
Suitable with Ball bearing Ø28x12 (24.04.9038)

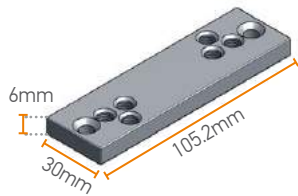
Συσκευασία 25 τεμ./κουτί
Packing pieces/box

**20.03.1445**

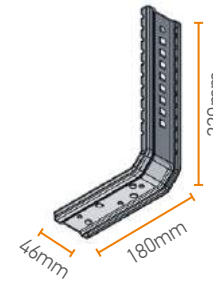
Φύλλο plexiglass 45mm για προφίλ φωτισμού γκαραζόπορτας
Vision profile with polycarb. insert

Κατάλληλο για Προφίλ φωτισμού γκαραζόπορτας (21.06.0007)
Suitable with Aluminium profile for vision (21.06.0007)

Συσκευασία 1τεμ. ανά 3 μέτρα
Packing 1piece per 3 meters

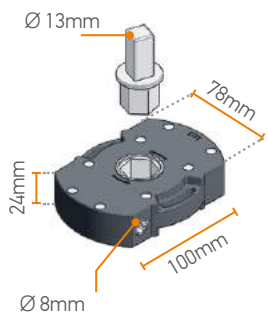
**20.04.2115**

Βάση για μοτέρ μανιβέλας
Mounting shaft adapter HK M8 (N)

**20.03.1370**

Βάση στήριξης μεταλλική 46mm
Steel square bracket 46mm

Συσκευασία 20 τεμ./κουτί
Packing pieces/box



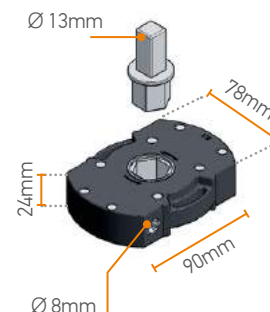
24.04.9121

Μηχανισμός 1:10
Gear 1:10

Κατάλληλο για Σύνδεσμο 90° νίκελ (24.04.9122) & Κούπα PVC Ø60 (24.04.9115)
Suitable with Joint 90° plate (24.04.9122) & PVC Cap Ø60 (24.04.9115)

Συσκευασία 20 τεμ./κουτί
Packing pieces/box

Παρατηρήσεις Βάρος 30kgr
Remarks Weight 30kgr



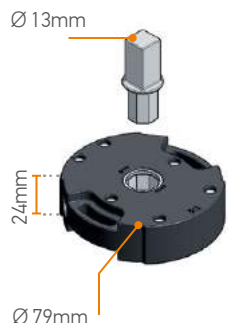
20.03.1308

Μηχανισμός 1:8
Gear 1:8

Κατάλληλο για Σύνδεσμο 90° νίκελ (24.04.9122) και Κούπα PVC Ø60 (24.04.9115)
Suitable with Joint 90° plate (24.04.9122) & PVC Cap Ø60 (24.04.9115)

Συσκευασία 20 τεμ./κουτί
Packing pieces/box

Παρατηρήσεις Βάρος 20kgr
Remarks Weight 20kgr



20.03.1310

Μηχανισμός 1:5
Gear 1:5

Κατάλληλο για Σύνδεσμο 90° νίκελ (24.04.9122) και κούπα PVC Ø60 (24.04.9115)
Suitable with Joint 90° plate (24.04.9122) & PVC Cap Ø60 (24.04.9115)

Συσκευασία 20 τεμ./κουτί
Packing pieces/box

Παρατηρήσεις Βάρος 15kgr
Remarks Weight 15kgr



24.04.9122

Σύνδεσμος νίκελ 90° με πύρο 8mm
Joint 90° plate nickel with pin 8mm

Κατάλληλο για Μανιβέλα με χερούλι (24.04.9120)
Suitable with Assembled handcrank with bell (24.04.9120)

Συσκευασία 50 τεμ./κουτί
Packing pieces/box



24.04.9123

Σύνδεσμος νίκελ 90° με πύρο 6mm L300
Joint 90° plate nickel with pin 6mm L300

Κατάλληλο για Χερούλι μανιβέλας καμπάνα (24.04.9120)
Suitable with Assembled handcrank with bell (24.04.9120)

Συσκευασία 50 τεμ./κουτί
Packing pieces/box




20.03.1323

Σύνδεσμος νίκελ 90° 7mm 8F L300
Joint 90° plate nickel with pin 7mm 8F L300

Κατάλληλο για Χερούλι μανιβέλας καμπάνα (24.04.9120)
Suitable with Assembled handcrank with bell (24.04.9120)

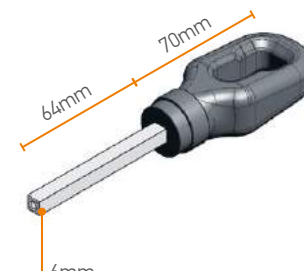
Συσκευασία 50 τεμ./κουτί
Packing pieces/box

20.03.1396
Σύνδεσμος νίκελ 90° με πύρο 6mm και Θηλιά L600
Joint 90° plate nickel with pin 6mm with eye L600




Κατάλληλο για	Χερούλι μανιβέλας με γάντζο (20.03.1365 & 20.04.2213)
Suitable with	Handcrank with hook (20.03.1365 & 20.04.2213)
Συσκευασία Packing	50 τεμ./κουτί pieces/box

20.03.1356
Σύνδεσμος για γάντζο L=82 sq.=6
Joint nylon eye with galvanized rod L=82 sq.=6



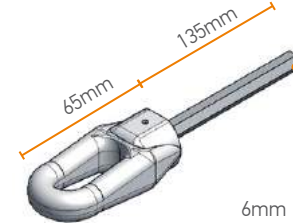
Κατάλληλο για	Χερούλι μανιβέλας με γάντζο (20.03.1365)
Suitable with	Handcrank with hook (20.03.1365)
Συσκευασία Packing	20 τεμ./κουτί pieces/box

20.03.1354
Σύνδεσμος 55° για γάντζο
Joint 55 pl.zama 24x52 holes nylon eye sq.6 L=300



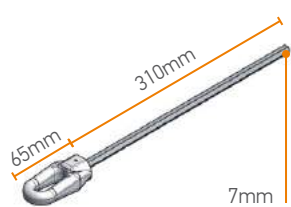
Κατάλληλο για	Μανιβέλα (20.03.1365 & 20.04.2213)
Suitable with	Handcrank (20.03.1365 & 20.04.2213)
Συσκευασία Packing	20 τεμ./κουτί pieces/box

20.04.2216
Θηλιά εξαγωνη με πύρο (7mm)
Eyelet hexagonal (7mm)



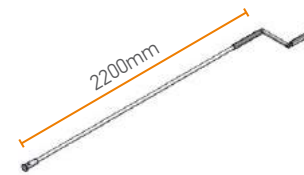
Κατάλληλο για	Χερούλι μανιβέλας με γάντζο (20.03.1365 & 20.04.2213)
Suitable with	Handcrank with hook (20.03.1365 & 20.04.2213)
Συσκευασία Packing	20 τεμ./κουτί pieces/box

20.04.2217
Θηλιά με εξαγωνη πύρο (25mm)
Eyelet hexagonal (25mm)

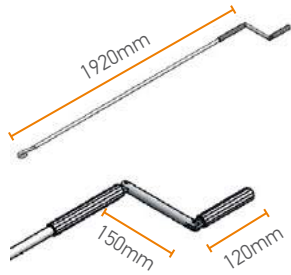


Κατάλληλο για	Χερούλι μανιβέλας με γάντζο (20.03.1365 & 20.04.2213)
Suitable with	Handcrank with hook (20.03.1365 & 20.04.2213)
Συσκευασία Packing	20 τεμ./κουτί pieces/box

20.03.1391
Χερούλι μανιβέλας καμπάνα 2200mm (Λευκό)
Assembled handcrank 2200mm with bell (white)



Κατάλληλο για	Σύνδεσμο 90° (24.04.9122, 24.04.9123)
Suitable with	Joint 90° (24.04.9122, 24.04.9123)
Συσκευασία Packing	10 τεμ./κουτί pieces/box

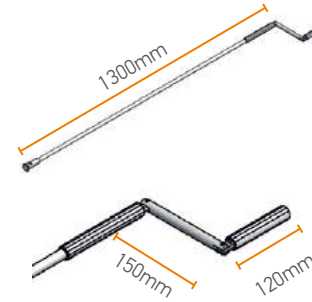


20.03.1365

Μανιβέλα με γάντζο L=2 σπαστό (λευκή)
Handcrank with hook L=2 unwind handle (white)

Κατάλληλο για Θηλιά με εξαγωνο πύρο (20.04.2216, 20.03.1396, 20.04.2217)
Suitable with Eyelet hexagonal (20.04.2216, 20.03.1396, 20.04.2217)

Συσκευασία 10 τεμ./κουτί
Packing 10 pieces/box



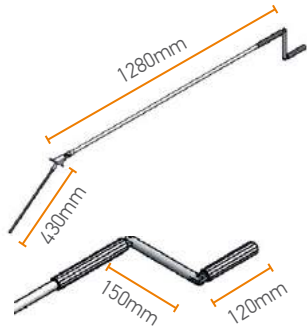
24.04.9120

Χερούλι μανιβέλας καμπάνα (Λευκό)
Assembled handcrank with bell (white)

Κατάλληλο για Σύνδεσμο 90° (24.04.9122, 24.04.9123)
Suitable with Joint 90° (24.04.9122, 24.04.9123)

Συσκευασία 10 τεμ./κουτί
Packing 10 pieces/box

Παρατηρήσεις Μαύρο (24.04.9136), Καφέ (24.04.9137)
Remarks Black (24.04.9136), Brown (24.04.9137)

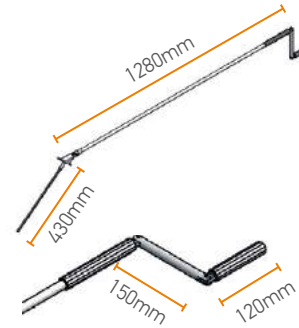


24.04.9102

Μεταλλική μανιβέλα με σύνδεσμο 90° L1500 (λευκό)
Assembled handcrank with joint 90° L1500 (white)

Κατάλληλο για Μηχανισμό 1:5, 1:8, 1:10
Suitable with Gear 1:5, 1:8, 1:10

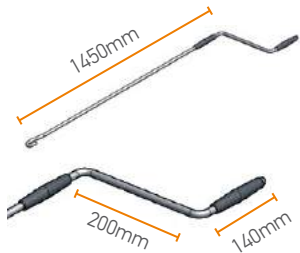
Συσκευασία 10 τεμ./κουτί
Packing 10 pieces/box



24.04.9103

Μανιβέλα μεταλλική με σύνδεσμο 90° L1500 Μαύρη
Assembled handcrank with joint 90° L1500 (black)

Συσκευασία 10 τεμ./κουτί
Packing 10 pieces/box



20.04.2213

Μανιβέλα Becker
Crank Becker

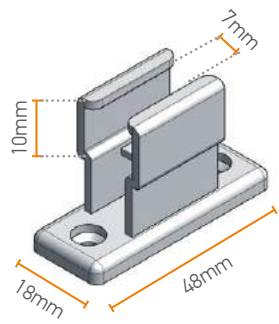
Συσκευασία 10 τεμ./κουτί
Packing 10 pieces/box



20.03.1390

Μανιβέλα σταθερού τύπου L1500 με γάντζο
Handcrank L1500 with hook

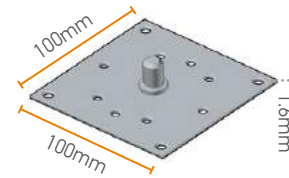
Συσκευασία 10 τεμ./κουτί
Packing 10 pieces/box



24.04.9118

Πλαστική βάση συγκράτησης μανιβέλας (λευκή)
Polyamide handle lock (white)

Κατάλληλο για Suitable with	Όλους τους τύπους μανιβέλας All types of handcranks
Συσκευασία Packing	200 τεμ./κουτί pieces/box
Παρατηρήσεις Remarks	Μαύρο (24.04.9135), καφέ(24.04.9134), γκρι(20.03.1387) Black (24.04.9135), Brown (24.04.9134), Grey (20.03.1387)



20.03.1263

Βάση με πύρο 100x100
Bracket with pivot 100x100

Κατάλληλο για Suitable with	Κατάλληλο για Κουτί Μοντέλο Γ Suitable with Box Model C)
Συσκευασία Packing	20 τεμ./κουτί pieces/box



24.04.9159

Λάστιχο για κατωκάσι (με στρογγυλό σύρτη)
Rubber insert for terminal profile (with round lock)

Κατάλληλο για Κατωκάσι VL-55603 (24.04.2900), VL-29456 (24.04.10300) VL-29555 (24.04.8800) & VL-29556 (24.04.8700)
Suitable with Terminal VL-55603 (24.04.2900), VL-55607 (24.04.5300), VL-29555 (24.04.8800) & VL-29556 (24.04.8700)

Συσκευασία 320 μέτρα/ κουλούρα
Packing meters/coil

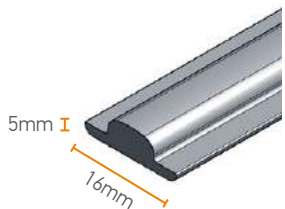


24.04.9160

Λάστιχο για κατωκάσι H77
Rubber insert for terminal H77

Κατάλληλο για Κατωκάσι VL-55606 (24.04.5400)
Suitable with Terminal VL-55606 (24.04.5400)

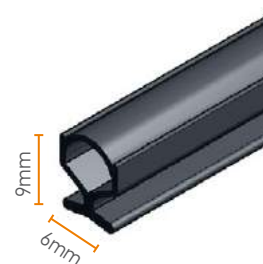
Συσκευασία 100 μέτρα/ κουλούρα
Packing meters/coil



20.05.0015

Λάστιχο Οδηγών H77
Rubber insert for guide rail H77

Συσκευασία 100 μέτρα/ κουλούρα
Packing meters/coil



24.04.9046

Λάστιχο για κατωκάσι H52 (με πλακέ σύρτη)
Rubber insert for terminal H52 (with flat lock)

Κατάλληλο για Κατωκάσι VL-55604 (24.04.3000)
Suitable with Terminal VL-55604 (24.04.3000)

Συσκευασία 150 μέτρα/ κουλούρα
Packing meters/coil

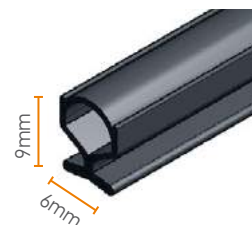


24.04.9184

Πλαστικό σύνδεσης κουτιού
PVC box connection

Κατάλληλο για Κουτί Μοντέλο A
Suitable with Boxes model A

Συσκευασία 550 μέτρα/ κουτί
Packing meters/box

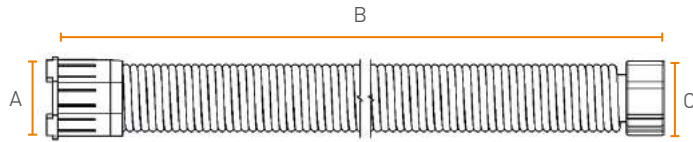


20.05.0035

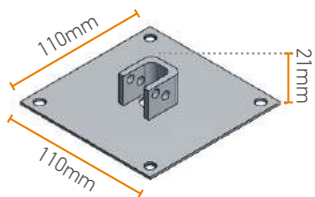
Λάστιχο για κατωκάσι H55
Rubber insert for terminal H55

Συσκευασία 100 μέτρα/ κουλούρα
Packing meters/coil

Βοηθητικά ελατήρια
Assist springs



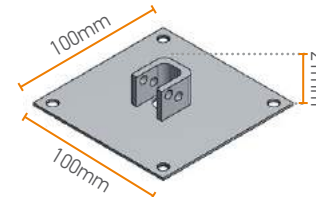
	20.03.4053	20.03.4051	20.03.4056	20.03.4055	20.03.4050
Ø	3.5mm	4.5mm	4.5mm	5.5mm	6mm
A	38.5mm	59mm	66.5mm	60mm	70mm
B	1350mm	815mm	815mm	900mm	950mm
C	37mm	56mm	66.5mm	66.5mm	66.5mm
Βάρος Weight	30mm	34mm	32mm	80mm	100mm
Κατάλληλο για άξονα Suitable with axis	Ø40	Ø60	Ø70	Ø60	Ø70mm



20.03.1215

Βάση στήριξης 110x100 ελατηρίου
Support plate 100x110 for spring

Κατάλληλο για Βοηθητικό ελατήριο
Suitable with Assist springs

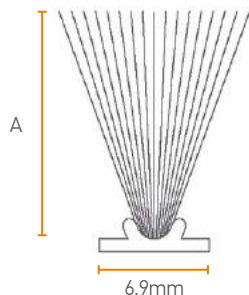


20.03.1244

Βάση στήριξης 100x100 για ελατήριο
Support plate 100x100 for spring

Κατάλληλο για Βοηθητικό ελατήριο
Suitable with Assist springs

Βουρτσάκια
Brush inserts



	24.04.9149	24.04.9148	24.04.9050	20.05.0018	24.60.0006	24.60.0007	20.05.0003
Ύψος A Height A	4mm	5mm	6mm	7mm	10mm	12mm	18mm
Κατάλληλο για Suitable with	H52, H55, XR10/45	XR43	H37, H39, H39c, H43, H45		GD3410 (20.01.0153)	24.60.1100 20.01.0212	
Συσκευασία (μέτρα/ κουλούρα) Packing (meters/coil)	450	400	350	300	200	200	125
Συσκευασία (τεμ./κουτί) Packing (pieces/box)	1.800	1.600	1.400	1.200	800	800	500



Ηλεκτρικοί Μηχανισμοί

Ηλεκτρικοί Μηχανισμοί για Ρολά

Τα ρολά με ηλεκτρικό μηχανισμό προσθέτουν άνεση σε κάθε χώρο, αφού με τη χρήση τους αποφεύγεται η καθημερινή ρουτίνα του ανοιγοκλεισίματος με το πάτημα ενός κουμπιού. Επίσης, η καθημερινότητα γίνεται ευκολότερη αφού ο χειρισμός του ρολού μπορεί να γίνει από οποιοδήποτε σημείο στο χώρο με τη χρήση ενός τηλεχειριστηρίου. Και το σημαντικότερο, τα ρολά με ηλεκτρικό μηχανισμό προσφέρουν μέγιστη ασφάλεια μέσω συστημάτων αντίληψης εμποδίου κάτω από συγκεκριμένες συνθήκες.

Ηλεκτρικοί Μηχανισμοί για Γκαραζόπορτες

Στην εποχή μας, η ασφάλεια και η praticτικότητα καθορίζονται από τη λειτουργία της γκαραζόπορτας με μοτέρ. Οι μηχανισμοί BECKER είναι κατάλληλοι για γκαραζόπορτες και εξασφαλίζουν μακροχρόνια απόδοση, με χαμηλό κόστος συντήρησης και ευκολία μέσω ασύρματης τεχνολογίας.

Ηλεκτρικοί Μηχανισμοί για Συστήματα Σκίασης

Η VIOMAL διαθέτει μεγάλη ποικιλία ηλεκτρικών μηχανισμών για συστήματα σκίασης, προσφέροντας ευελιξία στην τοποθέτηση και πολλές επιλογές όπως εύκολη ρύθμιση της τελικής θέσης του συστήματος, μπλοκάρισμα εμποδίου, αυτόματος προγραμματισμός ορίων του συστήματος.

Tubular Motors

Tubular motors for Rolling Shutters

Motorized rolling shutters offer comfort at every space, by avoiding the daily routine of opening and closing through a simple button. In addition, life at home becomes much easier by controlling the rolling shutter operation from every space by using an additional radio control. The most important is that they offer maximum safety through obstacle detection systems under specific conditions.

Tubular motors for Garage Doors

Nowadays safety and functionality are defined by the garage door motorized operation. Becker motors are suitable for garage doors, ensuring long life performance, cost-effectiveness thanks to low maintenance costs, practicality through wireless and remote operation.

Tubular motors for shading systems

A variety of Becker tubular motors is available for the motorized operation of shading systems, offering flexibility in the installation and numerous options such as: easy setting of the final position, blockage detection, automatic curtain length adjustment





Becker - M

Σωληνωτά μοτέρ με μηχανικά όρια
Tubular drive with mechanical limit switches

Ø 35 mm	Κατάλληλο για ρολά και συστήματα σκίασης
5-13 Nm	Rolling Shutter and Shading Systems applications
Ø 45 mm	Κατάλληλο για ρολά και συστήματα σκίασης
12-50 Nm	Rolling Shutter and Shading Systems applications
Ø 58 mm	Κατάλληλο για ρολά, γκαραζόπορτες και συστήματα σκίασης
60-120 Nm	Rolling Shutter, Garage Doors and Shading Systems applications



Becker - HK

Σωληνωτό μοτέρ με μηχανικά όρια & χρήση μανιβέλας
Tubular drive with mechanical limit switches and hand crank support

- Με υποδοχή σύνδεσης μανιβέλας 90°
- With 90° connector socket

Ø 45 mm	Κατάλληλο για ρολά και συστήματα σκίασης
12-50 Nm	Rolling Shutter and Shading Systems applications
Ø 58 mm	Κατάλληλο για ρολά, γκαραζόπορτες και συστήματα σκίασης
60-120 Nm	Rolling Shutter, Garage Doors and Shading Systems applications



Becker - RP & RP+

Σωληνωτά μοτέρ με ηλεκτρονικά όρια & αντίληψη εμποδίου
Tubular drive with electronic limit switches and obstacle detection

- Αυτόματος προγραμματισμός ορίων
- Δυνατότητα παράλληλης σύνδεσης μοτέρ χωρίς χρήση επιπλέον συσκευής
- Ανίχνευση εμποδίων στη κίνηση προς τα πάνω και προς τα κάτω
- Cyclical shutter length adjustment
- Parallel switching possible without switch use
- Obstacle detection during operation

Ø 45 mm	Κατάλληλο για ρολά
8-40 Nm	Rolling shutter applications



Becker - PR+

Σωληνωτά μοτέρ με ηλεκτρονικά όρια
Tubular drive with electronic limit switches

- Δυνατότητα παράλληλης σύνδεσης μοτέρ χωρίς επιπλέον συσκευή
- Δυνατότητα προγραμματισμού ορίων χωρίς συσκευή ορίων
- Parallel switching possible without switch fuse
- No installation set required to program final positions

Ø 35 mm	Κατάλληλο για ρολά
5-9 Nm	Rolling shutter applications
Ø 45 mm	Κατάλληλο για ρολά
8-40 Nm	Rolling shutter applications



Becker - PROF+

Σωληνωτά μοτέρ με ηλεκτρονικά όρια & ενσωματωμένο ασύρματο δέκτη

Tubular drive with electronic limit switches and integrated radio receiver

- Για χρήση με ή χωρίς αντικλεπτική ερπύστρια
- Αυτόματη διακοπή λειτουργίας σε περίπτωση βλάβης
- Αυτόματος προγραμματισμός ορίων
- For use with or without anti-lifting device
- Automatic switch-off in the event of jamming
- Automatic shutter length adjustment

Ø 35 mm Κατάλληλο για ρολά
5-9 Nm Rolling shutter applications

Ø 45 mm Κατάλληλο για ρολά
8-40 Nm Rolling shutter applications



Becker - PS+

Σωληνωτά μοτέρ με ηλεκτρονικά όρια
Tubular drive with electronic limit switches

- Ρύθμιση ορίων με χρήση διακόπτη στην κεφαλή του μοτέρ χωρίς ειδικής συσκευής ορίων
- Για παράλληλη σύνδεση χωρίς χρήση ρελέ
- Λειτουργία τεντώματος πανιού για συστήματα κασέτας
- Αυτόματος προγραμματισμός ορίων
- Αντίληψη συσκευής γάντζου στην πάνω κίνηση
- Ομαλό κλείσιμο στο πάνω μέρος για την προστασία των πανιών
- Setting of limit positions via switch on the drive head without special adjustment set.
- Supports parallel connection without isolating relay
- Higher closing force for cassette awnings
- Automatic shutter length adjustment
- Blockage detection in the UP direction
- Soft upper stop optimum adaptation of closing forces for cloth protection

Ø 35 mm Κατάλληλο για συστήματα σκίασης
5-9 Nm Shading System applications

Ø 45 mm Κατάλληλο για συστήματα σκίασης
8-40 Nm Shading System applications



Becker - PSF

Σωληνωτά μοτέρ με ενσωματωμένο ασύρματο δέκτη

Tubular drive with integrated radio receiver

- Εύκολη ρύθμιση ορίων
- Αντίληψη συσκευής γάντζου στην πάνω κίνηση
- Ομαλό κλείσιμο στο πάνω μέρος για την προστασία των πανιών
- Αυτόματος προγραμματισμός ορίων
- Δυνατότητα μεμονωμένης, ομαδικής ή κεντρικής μονάδας ελέγχου, με έως 16 πομπούς
- Simple setting of limit positions
- Blockage detection in the UP direction
- Soft upper stop optimum adaptation of closing forces for cloth protection
- Automatic curtain length adjustment
- Single, group and central control units possible, with up to 16 transmitters

Ø 35 mm Κατάλληλο για συστήματα σκίασης
5-9 Nm Shading System applications

Ø 45 mm Κατάλληλο για συστήματα σκίασης
8-40 Nm Shading System applications

Ø 63 mm Κατάλληλο για συστήματα σκίασης
60-120 Nm Shading System applications



EC541

Μονοκάναλος Ασύρματος Πομπός
1-channel Handheld transmitter

- Μονοκάναλος με δυνατότητα λειτουργίας ενός μοτέρ ή μιας ομάδας μοτέρ
- 1-channel Individual or central control



MC441

Μονοκάναλος Ασύρματος τηλεχειρισμός με λειτουργία μνήμης
1-channel Handheld transmitter with memory function

- Μονοκάναλος λειτουργίας ενός μοτέρ ή μιας ομάδας μοτέρ, με δυνατότητα προγραμματισμού αυτόματου ανοίγματος & κλεισίματος
- 1-channel Individual or central control with switching times programming possibility



EC545

Πεντακάναλος Ασύρματος Πομπός
5-channel Handheld transmitter

- Πεντακάναλος με δυνατότητα λειτουργίας πέντε μοτέρ ή πέντε ομάδων μοτέρ
- 5-channel for 5 drives or 5 groups of drives operation



TC445

Πεντακάναλος Τηλεχειρισμός με οθόνη & χρονοδιακόπτη
5-channel handheld transmitter with display & timer

- Πεντακάναλος λειτουργίας πέντε μοτέρ ή πέντε ομάδων μοτέρ με δυνατότητα προγραμματισμού αυτόματου ανοίγματος & κλεισίματος και αυτόματη λειτουργία νυκτός
- 5-channel for 5 drives or 5 groups of drives operation. With switching times programming possibility and astra evening function



EC5410

Δεκακάναλος Ασύρματος Πομπός
10-channel Handheld transmitter

- Δεκακάναλος με δυνατότητα λειτουργίας δέκα μοτέρ ή δέκα ομάδων μοτέρ
- 10-channel for 10 drives or 10 groups of drives operation



EC141-II

Μονοκάναλος Ασύρματος Πομπός
1-channel Handheld transmitter

- Μονοκάναλος με δυνατότητα λειτουργίας ενός μοτέρ ή μιας ομάδας μοτέρ, μικρού μεγέθους για μπρελόκ κλειδιών
- 1-channel Individual or central control with metal ring for attachment to key ring



EC145-II

Πεντακάναλος Ασύρματος Πομπός
5-channel Handheld transmitter

- Πεντακάναλος με δυνατότητα λειτουργίας πέντε μοτέρ ή πέντε ομάδων μοτέρ, μικρού μεγέθους για μπρελόκ κλειδιών
- 5-channel for 5 drives or 5 groups of drives operation with metal ring for attachment to key ring



UC52

Επιτοίχιος Ενσύρματος Διακόπτης
με ενσωματωμένο δέκτη

Wall mounted individual control device with operating element

- Επιτοίχιος Ενσύρματος Διακόπτης με ενσωματωμένο δέκτη, για μετατροπή ενσύρματου μοτέρ σε ασύρματο
- Wall mounted individual control device with operating element, converting a simple motor to radio



EC411

Επιτοίχιος Μονοκάναλος Ασύρματος Πομπός
1-channel wall mounted transmitter

- Επιτοίχιος Μονοκάναλος με δυνατότητα λειτουργίας ενός μοτέρ ή μιας ομάδας μοτέρ
- 1-channel wall transmitter for individual or central control



EC41

Ενσύρματος εξωτερικός Διακόπτης τοίχου
Surface mounting wired switch

- Ενσύρματος εξωτερικός Διακόπτης τοίχου με δυνατότητα επιλογής λειτουργίας ως διακόπτης ή ως μπουτόν
- Surface mounting wired switch, Can be used as a non locking or a locking push button switch



EC415-III

Επιτοίχιος Πεντακάναλος Ασύρματος Πομπός
5-channel wall mounted transmitter

- Επιτοίχιος Πεντακάναλος με δυνατότητα λειτουργίας πέντε μοτέρ ή πέντε ομάδων μοτέρ
- 5-channel wall transmitter for 5 drives or 5 groups of drives operation



EC42

Ενσύρματος κωνευτός Διακόπτης τοίχου
Flush mounted wired switch

- Ενσύρματος κωνευτός Διακόπτης τοίχου με δυνατότητα επιλογής λειτουργίας ως διακόπτης ή ως μπουτόν
- Flush mounted wired switch. Can be used as a non locking or a locking push button switch



VC420

Ασύρματος δέκτης
Flush mounted radio receiver

- Ασύρματος δέκτης με δυνατότητα συνεργασίας
- ενσύρματου επιτοίχιου διακόπτη
- Flush mounted radio receiver which can cooperate with a wired wall mounted switch



VC520

Ασύρματος δέκτης
Flush mounted radio receiver

- Ασύρματος δέκτης για τοποθέτηση σε ηλεκτρολογικό κουτί διακλαδώσεων
- Flush mounted radio receiver for installation on a electrical junction box



VC320

Ασύρματος οβάλ δέκτης
Mountable radio receiver

- Ασύρματος οβάλ δέκτης για τοποθέτηση σε κουτί ρολού
- Mountable radio receiver, for installation in a rolling shutter box



Χρωματολόγιο

							
01. White RAL 9010	18. Cream RAL 1013	07. Cream RAL 1015	05. Beize	31. Beige Grey RAL 1019	38. Silver RAL 9006	42. Aluminum Grey RAL 9007	25. Light Grey RAL 7038
							
66. Window Grey RAL 7040	65. Stone Grey RAL 7030	50. Quartz Grey RAL 7039	14. Mouse Grey RAL 7005	46. Raffaello Grey	23. Umbra Grey RAL 7022	44. Anthracite Grey RAL 7016	74. Black RAL 9005
							
10. Blue RAL 5010	06. Moss Green RAL 6005	11. Fir Green RAL 6009	02. Sepia Brown RAL 8014	49. Chocolate Brown RAL 8017	70. Caribic Brown RAL 8019	75. Light Wood	63. Golden Oak
							
36. Cherry Wood	64. Nussbaum	68. Mahogany	71. Wenge				





Aluminium shading • Made to inspire

Κεντρικά γραφεία & Εργοστάσιο:

Βατώντας, Ν. Αρτάκι
34 600, Εύβοια
Τηλ. +30 22210 45236-9
Fax. +30 22210 41536

Head Office & Factory

Vatontas, Nea Artaki
34600, Evia
Greece
Tel. +30 22210 45236-9
Fax. +30 2221041536

Υποκατάστημα & Κέντρο διανομής Β. Ελλάδος

6ο χλμ. Εθν. Οδού Αθηνών - Θεσσαλονίκης,
Καλοχώρι 57 009, Θεσσαλονίκη
Τηλ. +30 2310 755222
Fax. +30 2310 755905

Branch & Distribution Center of N. Greece

6th km National Athens - Thessaloniki Road,
57 009, Kalochori, Thessaloniki
Greece
Tel. +30 2310 755222
Fax. +30 2310 755905



www.viomal.com | info@viomal.com

