



Συστημάτα ρολού | Rolling shutter systems | Sistemi a tapparella avvolgibile

Rolling Forward •

Βιομηχανία παραγωγής ρολών αλουμινίου, συστημάτων σίτας και σκίασης για οικιακή και επαγγελματική χρήση με έδρα την Ελλάδα

38 

38 χρόνια εξειδίκευσης στη βιομηχανία επεξεργασίας αλουμινίου, με έδρα την Ελλάδα

38 years of specialization in the aluminium processing industry, based in Greece

38 anni di specializzazione nell'industria di lavorazione dell'alluminio, con sede in Grecia



Πιστοποιημένα προϊόντα και καινοτομίες με διεθνείς κατοχυρώσεις (CE, EUIPO, OBI)

Certified products and innovations with international registrations (CE, EUIPO, HIPO)

Prodotti certificati e innovazioni con brevetti internazionali (CE, EUIPO)

Leading industry in the production of aluminium rolling shutters for home and professional use, based in Greece

65% 

Εξαγωγική δραστηριότητα που ξεπερνά το 65% του κύκλου εργασιών

Export activity exceeding 65% of the annual turnover

Attività di esportazione che supera il 65% del fatturato

100 

Πάνω από 100 εργαζόμενοι

More than 100 employees

Piu di 100 dipendenti

Produzione di tapparelle in alluminio, zanzariere e sistemi oscuranti per uso domestico e commerciale, con sede in Grecia

20 

Διεθνής παρουσία σε περισσότερες από 20 χώρες σε Ευρώπη, Μέση Ανατολή και Αφρική

International presence in more than 20 countries in Europe, Middle East, and Africa

Presenza internazionale in più di 20 paesi in Europa, Medio Oriente e Africa

TÜV
AUSTRIA

Πιστοποίηση ISO 9001:2015 και ISO 14001:2015

ISO 9001:2015 and ISO 14001:2015 Certification

ISO 9001:2015 and ISO 14001:2015 Certificazione

Προϊόντα | Products | Products

Η Viomal, ανταποκρινόμενη στις σύγχρονες κατασκευαστικές τάσεις επενδύει στην παραγωγή προϊόντων υψηλής ποιότητας και σχεδιασμού.

Viomal, responding to the latest manufacturing trends, is investing in the production of high quality products.

Rispondendo alle moderne tendenze di costruzione, Viomal investe nella produzione di prodotti di alta qualità.



Φυλλαράκια ρολού αλουμινίου με γέμιση πολυουρεθάνης

Aluminum rolling shutter slats with polyurethane foam

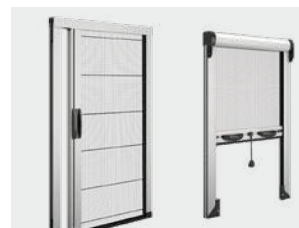
Stecche in alluminio con riempimento in poliuretano



Φυλλαράκια ρολού αλουμινίου διέλασης

Extruded aluminum rolling shutter slats

Stecche in alluminio estruso



Πτυχωτά και κλασικά συστήματα σίτας για πόρτες και παράθυρα

Pleated and classical insect screen systems for doors and windows

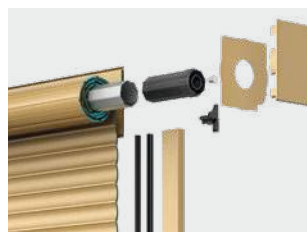
Sistemi di zanzariere plissettate e classiche per porte e finestre



Ηλεκτρικοί μηχανισμοί & αυτοματισμοί για ρολά, τέντες και γκαραζόπορτες Becker

Becker electrical mechanisms & automation systems for rolling shutters, awnings, and garage doors.

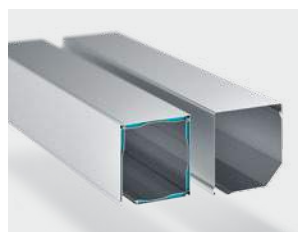
Becker meccanismi elettrici e sistemi di automazione per tapparelle, tende da sole e serrande garage



Οκτάγωνοι γαλβανιζέ άξονες & εξαρτήματα ρολού

Octagonal galvanized axis and rolling shutter accessories

Assi galvanizzati ottagonali e accessori per tapparelle



Κουτιά αλουμινίου εξωτερικής τοποθέτησης.

Aluminum boxes, for external installation.

Cassonetti in alluminio, esterni.



Παραγωγή πτυχωτού πανιού σίτας

Production of pleated net material

Produzione di tende plissettate per zanzariere



Συστήματα πέργκολας ελεύθερης τοποθέτησης και συστήματα κάθετης σκίασης με zip

Free-standing pergola systems and vertical shading systems with zip

Sistemi di pergole per indipendente installazione e sistema di ombreggiamento verticale a cerniera con zip

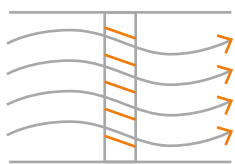
VL POLY shutter



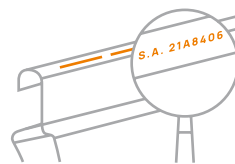
Φυλλαράκια και ρολά αλουμινίου με γέμιση πολυουρεθάνης
Aluminium slats and rolling shutters with polyurethane foam
Alette in alluminio e tapparelle avvolgibili con schiuma di poliuretano



Ηλιοπροστασία
Sun shading
Ombreggiamento dal sole



Εξαερισμός
Ventilation
Ventilazione



Ιχνηλασιμότητα παρτίδας
Inject Tracking
Tracciamento di iniezione



Εγγυημένη ποιότητα
Guaranteed quality
Qualità garantita



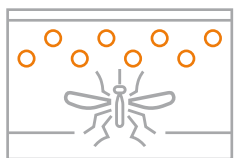
Εξοικονόμηση ενέργειας
Energy efficiency
Efficienza energetica



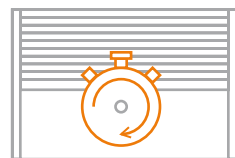
Εύκολη εγκατάσταση
Easy installation
Facile installazione



Ηχομόνωση
Noise reduction
Riduzione del rumore

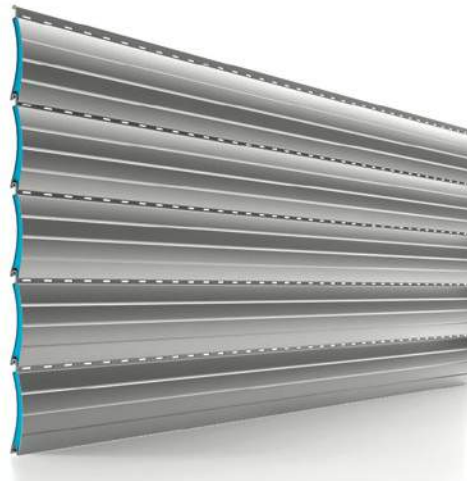


Αντικονωπικό
Anti-mosquito
Anti-insetti

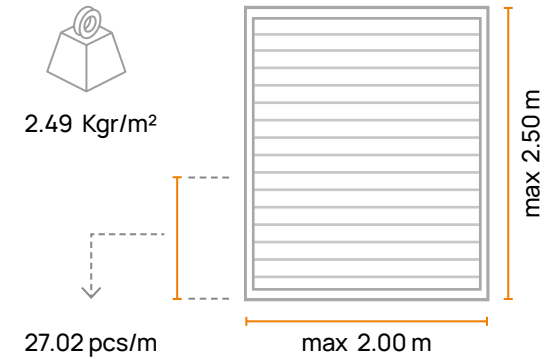


Διάρκεια ζωής
Long life
Lunga durata





Τεχνικές προδιαγραφές ψάθας ρολού
Technical specifications rolling shutter
Tapparella avvolgibile - Specifiche tecniche



H37

Φυλλαράκι αλουμινίου με γέμιση πολυουρεθάνης
Aluminium slat with polyurethane foam
Aletta in alluminio con schiuma di poliuretano

H37

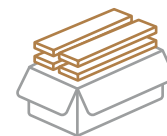
Ρολό αλουμινίου με γέμιση πολυουρεθάνης
Rolling Shutter with polyurethane foam
Tapparella avvolgibile con schiuma di poliuretano

Τεχνικές προδιαγραφές βέργας
Slat technical specifications
Specifiche tecniche dell'aletta

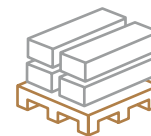
Αντοχή σε ανεμοπίεση
Wind resistance
Resistenza al vento

EN 13659:2004

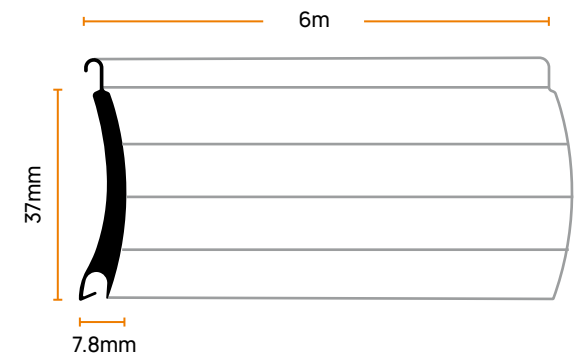
		140	200	240	280	320
Υψος Ανοίγματος Opening Height Altezza di apertura	260cm	6	5	4	3	2
	140cm	6	5	4	3	2
Πλάτος Ανοίγματος Opening Width Larghezza di apertura	cm	160	220	260	300	340



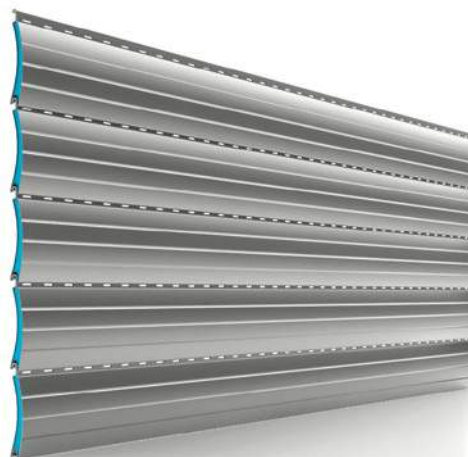
60



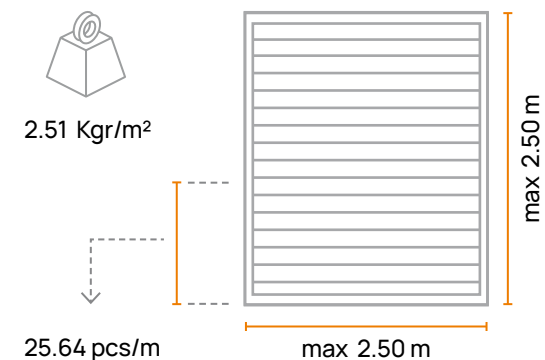
27



Πάχος ταινίας | Thickness | Spessore: 0.28 mm



Τεχνικές προδιαγραφές ψάθας ρολού
Technical specifications rolling shutter
Tapparella avvolgibile - Specifiche tecniche



H39

Φυλλαράκι αλουμινίου με γέμιση πολυουρεθάνης
Aluminium slat with polyurethane foam
Aletta in alluminio con schiuma di poliuretano

H39

Ρολό αλουμινίου με γέμιση πολυουρεθάνης
Rolling Shutter with polyurethane foam
Tapparella avvolgibile con schiuma di poliuretano

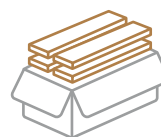
Αντοχή σε ανεμοπίεση

Wind resistance

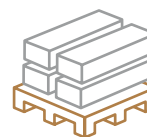
Resistenza al vento

EN 13659:2004

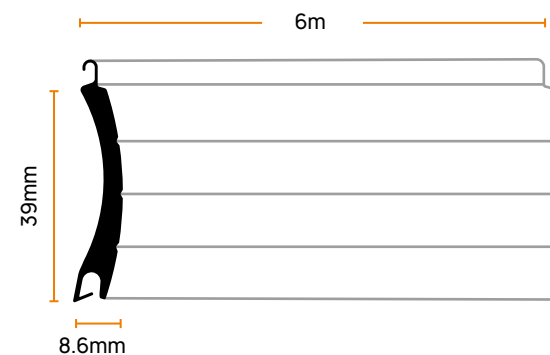
		160	220	260	300	340
Ύψος Ανοίγματος Opening Height Altezza di apertura	260cm	6	5	4	3	2
	140cm	6	5	4	3	2
Πλάτος Ανοίγματος Opening Width Larghezza di apertura	cm	220	280	320	360	400



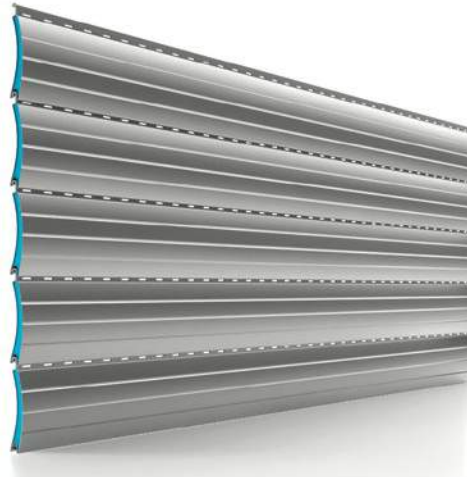
60



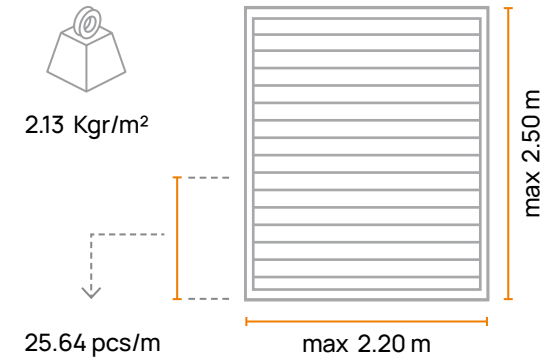
24



Πάχος ταινίας | Thickness | Spessore: 0.28 mm



Τεχνικές προδιαγραφές ψάθας ρολού
Technical specifications rolling shutter
Tapparella avvolgibile - Specifiche tecniche



H39C

Φυλλαράκι αλουμινίου με γέμιση πολυουρεθάνης
Aluminium slat with polyurethane foam
Aletta in alluminio con schiuma di poliuretano

H39C

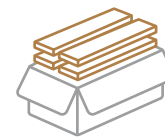
Ρολό αλουμινίου με γέμιση πολυουρεθάνης
Rolling Shutter with polyurethane foam
Tapparella avvolgibile con schiuma di poliuretano

Τεχνικές προδιαγραφές βέργας
Slat technical specifications
Specifiche tecniche dell'aletta

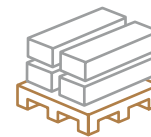
Αντοχή σε ανεμοπίεση
Wind resistance
Resistenza al vento

EN 13659:2004

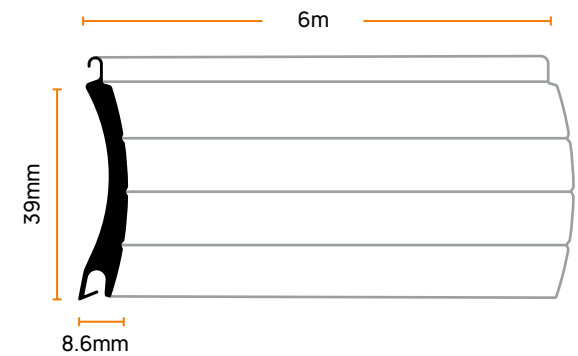
		140	200	240	280	320
Υψος Ανοίγματος Opening Height Altezza di apertura	260cm	6	5	4	3	2
	140cm	6	5	4	3	2
Πλάτος Ανοίγματος Opening Width Larghezza di apertura	cm	160	220	260	300	340



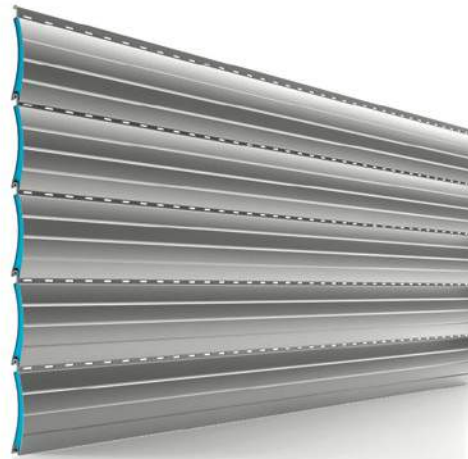
60



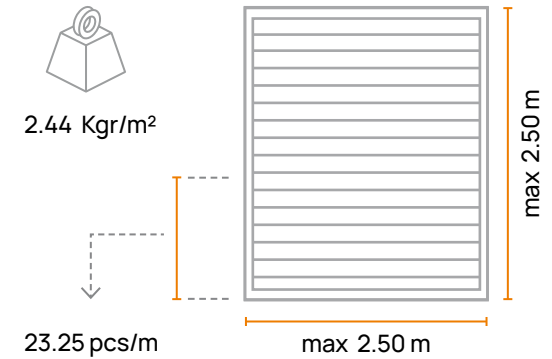
24



Πάχος ταινίας | Thickness | Spessore: 0.23 mm



Τεχνικές προδιαγραφές ψάθας ρολού
Technical specifications rolling shutter
Tapparella avvolgibile - Specifiche tecniche



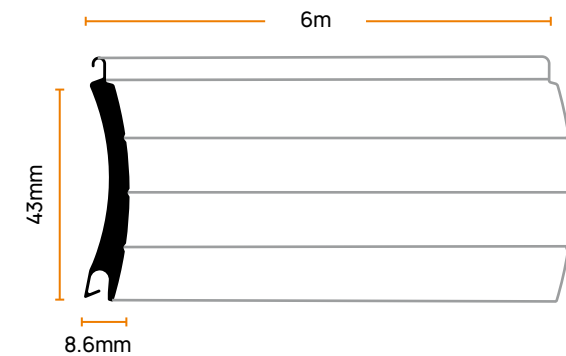
H43

Φυλλαράκι αλουμινίου με γέμιση πολυουρεθάνης
Aluminium slat with polyurethane foam
Aletta in alluminio con schiuma di poliuretano

H43

Ρολό αλουμινίου με γέμιση πολυουρεθάνης
Rolling Shutter with polyurethane foam
Tapparella avvolgibile con schiuma di poliuretano

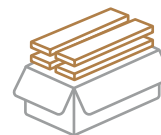
Τεχνικές προδιαγραφές βέργας
Slat technical specifications
Specifiche tecniche dell'aletta



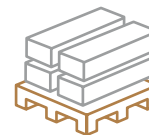
Αντοχή σε ανεμοπίεση
Wind resistance
Resistenza al vento

EN 13659:2004

		140	200	260	300	340	
Ύψος Ανοίγματος Opening Height Altezza di apertura	260cm	6	5	4	3	2	
	140cm	6	5	4	3	2	
Πλάτος Ανοίγματος Opening Width Larghezza di apertura	cm		200	260	300	340	380

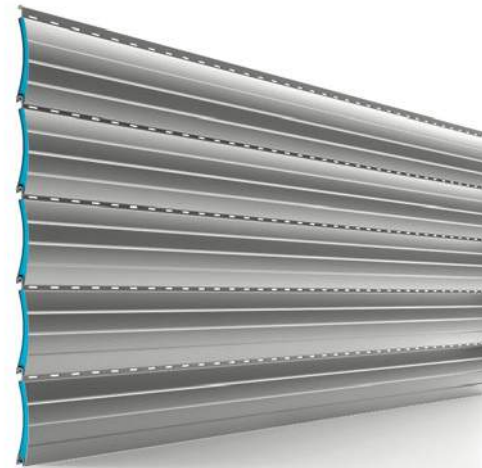


48

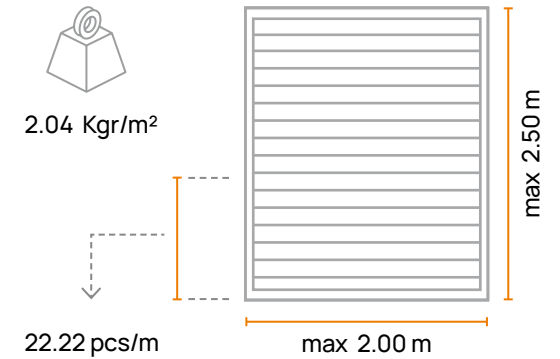


27

Πάχος ταινίας | Thickness | Spessore: 0.28 mm



Τεχνικές προδιαγραφές ψάθας ρολού
Technical specifications rolling shutter
Tapparella avvolgibile - Specifiche tecniche



H45

Φυλλαράκι αλουμινίου με γέμιση πολυουρεθάνης
Aluminium slat with polyurethane foam
Aletta in alluminio con schiuma di poliuretano

H45

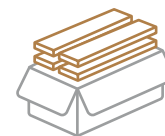
Ρολό αλουμινίου με γέμιση πολυουρεθάνης
Rolling Shutter with polyurethane foam
Tapparella avvolgibile con schiuma di poliuretano

Τεχνικές προδιαγραφές βέργας
Slat technical specifications
Specifiche tecniche dell'aletta

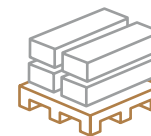
Αντοχή σε ανεμοπίεση
Wind resistance
Resistenza al vento

EN 13659:2004

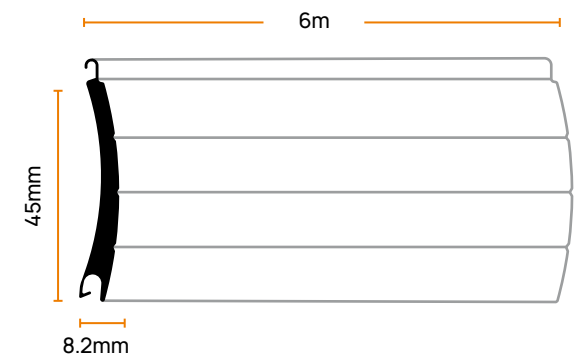
		140	180	220	260	300
Υψος Ανοίγματος Opening Height Altezza di apertura	260cm	6	5	4	3	2
	140cm	6	5	4	3	2
Πλάτος Ανοίγματος Opening Width Larghezza di apertura	cm	160	220	260	300	320



48



24

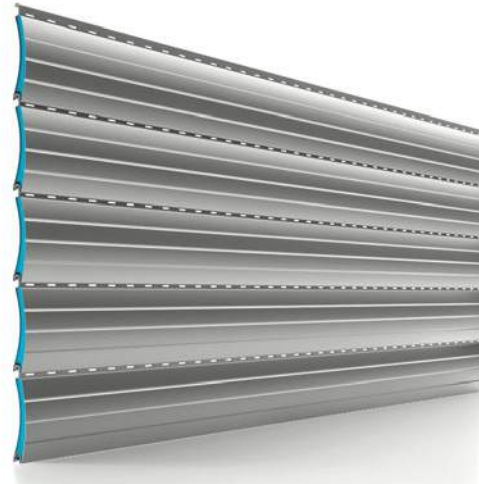


Πάχος ταινίας | Thickness | Spessore: 0.23 mm



H52

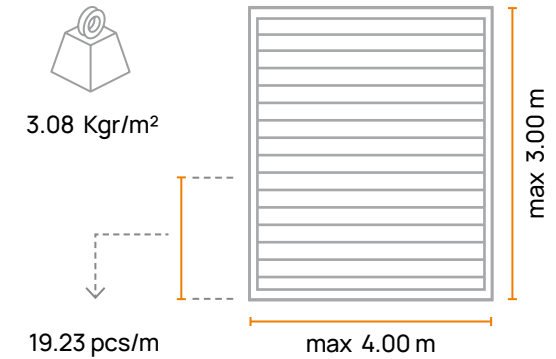
Φυλλαράκι αλουμινίου με γέμιση πολυουρεθάνης
Aluminium slat with polyurethane foam
Aletta in alluminio con schiuma di poliuretano



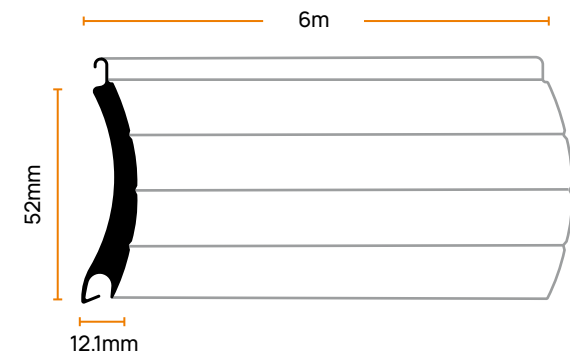
H52

Ρολό αλουμινίου με γέμιση πολυουρεθάνης
Rolling Shutter with polyurethane foam
Tapparella avvolgibile con schiuma di poliuretano

Τεχνικές προδιαγραφές ψάθας ρολού Technical specifications rolling shutter Tapparella avvolgibile - Specifiche tecniche



Τεχνικές προδιαγραφές βέργας Slat technical specifications Specifiche tecniche dell'aletta

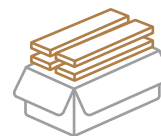


Πάχος ταινίας | Thickness | Spessore: 0.33 mm

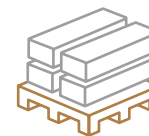
Αντοχή σε ανεμοπίεση Wind resistance Resistenza al vento

EN 13659:2004

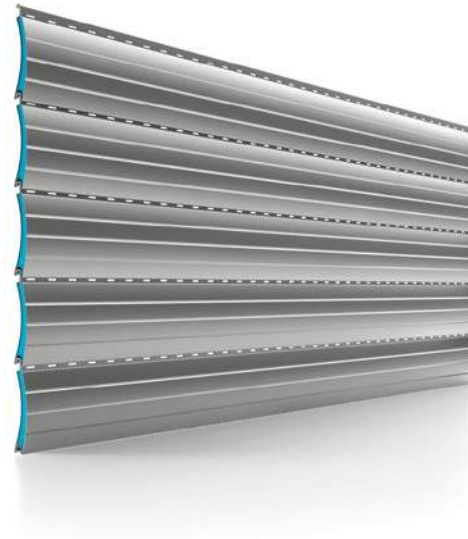
		180	260	320	380	420
Ύψος Ανοίγματος Opening Height Altezza di apertura	260cm	6	5	4	3	2
	140cm	6	5	4	3	2
Πλάτος Ανοίγματος Opening Width Larghezza di apertura	cm	220	300	360	420	460



32



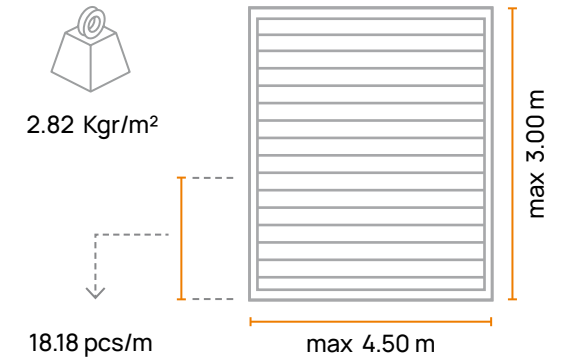
24



Τεχνικές προδιαγραφές ψάθας ρολού

Technical specifications rolling shutter

Tapparella avvolgibile - Specifiche tecniche



H55

Φυλλαράκι αλουμινίου με γέμιση πολυουρεθάνης
Aluminium slat with polyurethane foam
Aletta in alluminio con schiuma di poliuretano

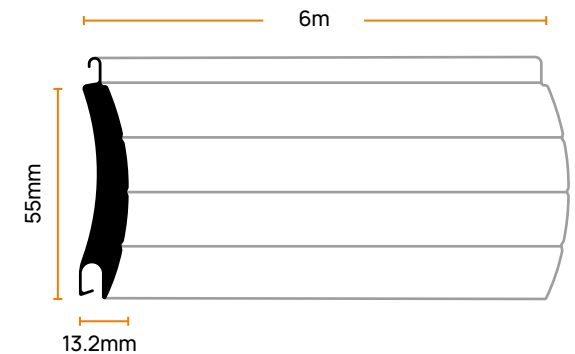
H55

Ρολό αλουμινίου με γέμιση πολυουρεθάνης
Rolling Shutter with polyurethane foam
Tapparella avvolgibile con schiuma di poliuretano

Τεχνικές προδιαγραφές βέργας

Slat technical specifications

Specifiche tecniche dell'aletta



Πάχος ταινίας | Thickness | Spessore: 0.28 mm

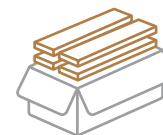
Αντοχή σε ανεμοπίεση

Wind resistance

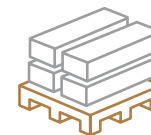
Resistenza al vento

EN 13659:2004

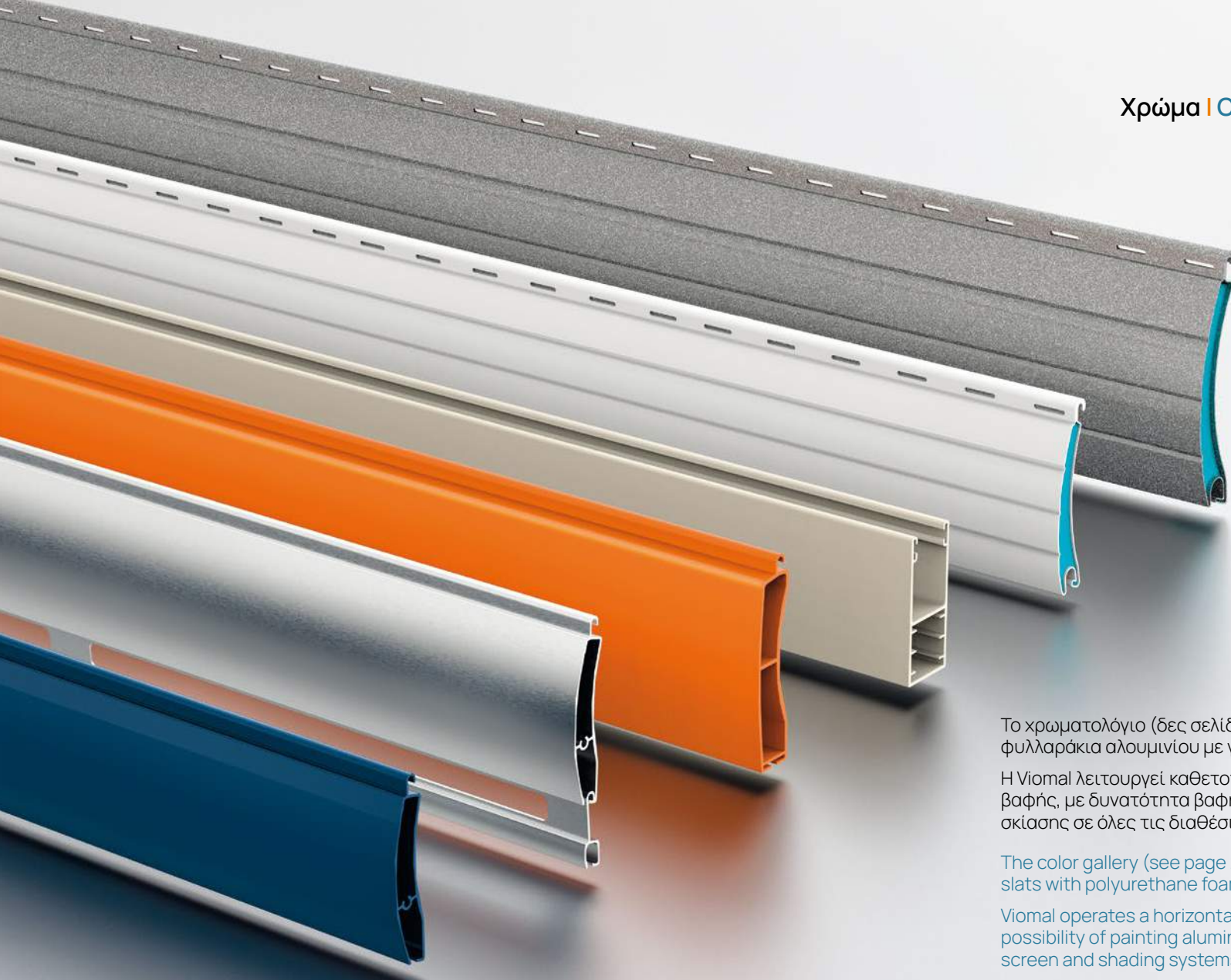
		220	300	360	400	440
Υψος Ανοίγματος Opening Height Altezza di apertura	260cm	6	5	4	3	2
	140cm	6	5	4	3	2
Πλάτος Ανοίγματος Opening Width Larghezza di apertura	cm	260	340	400	440	480



24



24



Το χρωματολόγιο (δες σελίδα 28) αφορά στα προβαμμένα φυλλαράκια αλουμινίου με γέμιση πολυουρεθάνης.

Η Viomal λειτουργεί καθετοποιημένη μονάδα ηλεκτροστατικής βαφής, με δυνατότητα βαφής προφίλ συστημάτων ρολού, σίτας και σκίασης σε όλες τις διαθέσιμες αποχρώσεις.

The color gallery (see page 28) applies to the pre-painted aluminium slats with polyurethane foam.

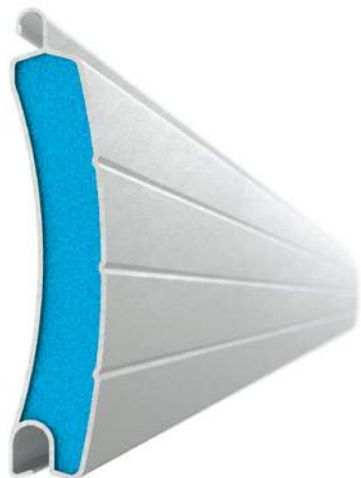
Viomal operates a horizontal electrostatic painting unit, with the possibility of painting aluminium profiles of rolling shutter, insect screen and shading systems in all available colors

La gamma dei colori (vedi pag. 28) si applica alle preverniciato aletta in alluminio con schiuma di poliuretano.

Viomal opera in orizzontale unità di verniciatura elettrostatica, con la capacità di verniciare dei profili in alluminio dei sistemi di tapparelle, zanzariere e prodotti ombreggiamento, in tutti i colori disponibili.

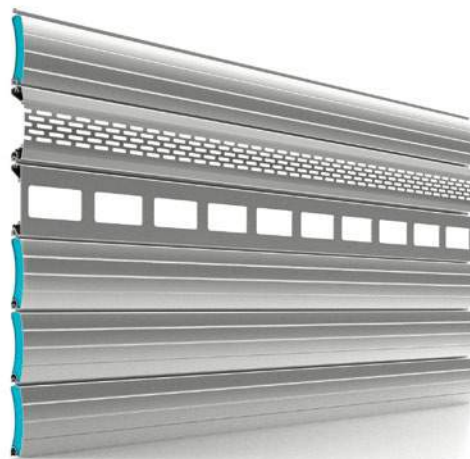
VL POLYshutter
GARAGE H77





H77

Φυλλαράκι αλουμινίου με γέμιση πολυουρεθάνης
Aluminium slat with polyurethane foam
Aletta in alluminio con schiuma di poliuretano



H77

Ρολό αλουμινίου με γέμιση πολυουρεθάνης
Rolling shutter with polyurethane foam
Tapparella avvolgibile con schiuma di poliuretano

Τεχνικές προδιαγραφές ψάθας ρολού Technical specifications rolling shutter Tapparella avvolgibile - Specifiche tecniche



0.304 Kgr/m

3.95 Kgr/m²



13 pcs/m



Τεχνικές προδιαγραφές βέργας Slat technical specifications Specifiche tecniche dell'aletta



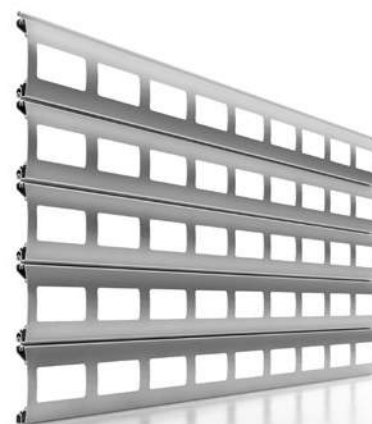
Φυλλαράκι αλουμινίου φωτισμού
Aluminium lighting slat
Aletta di illuminazione in alluminio



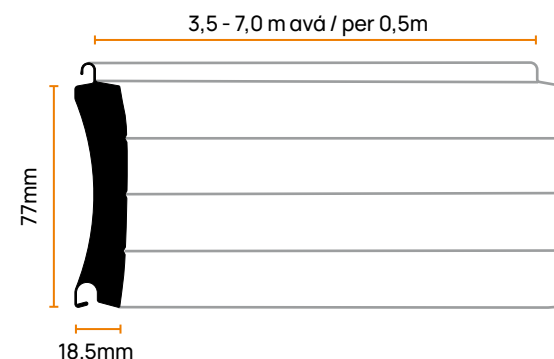
Φυλλαράκι αλουμινίου αερισμού
Aluminium ventilation slat
Aletta di ventilazione in alluminio



Ρολό αλουμινίου αερισμού
Ventilation rolling shutter
Tapparella avvolgibile di ventilazione



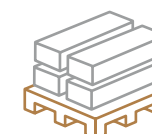
Ρολό αλουμινίου φωτισμού
Lighting rolling shutter
Tapparella avvolgibile di illuminazione



Πάχος ταινίας | Thickness | Spessore: 0.39 mm

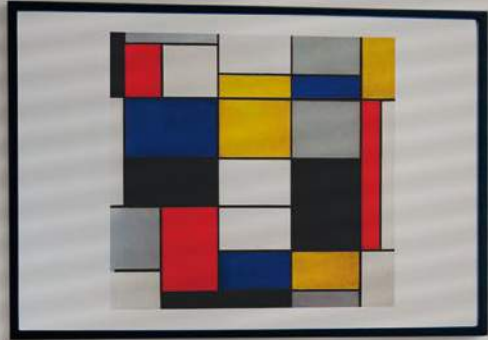


14



19

VL XR shutter



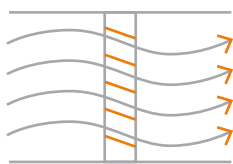
Φυλλαράκια διέλασης αλουμινίου

Aluminium extrusion slats

Alette in estrusione di alluminio



Ηλιοπροστασία
Sun shading
Ombreggiamento dal sole



Εξαερισμός
Ventilation
Ventilazione



Ιδιωτικότητα
Privacy
Privacy



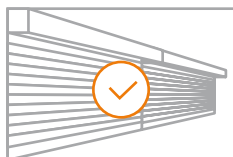
Στιβαρότητα κατασκευής
Sturdy construction
Costruzione resistente



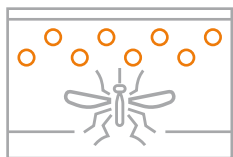
Ασφάλεια
Safety
Sicurezza



Εύκολη εγκατάσταση
Easy installation
Facile installazione



Κατάλληλο για μεγάλα
ανοίγματα
Ideal for big openings
Ideale per spazi grandi



Αντικονωπικό
Anti-mosquito
Anti-insetti



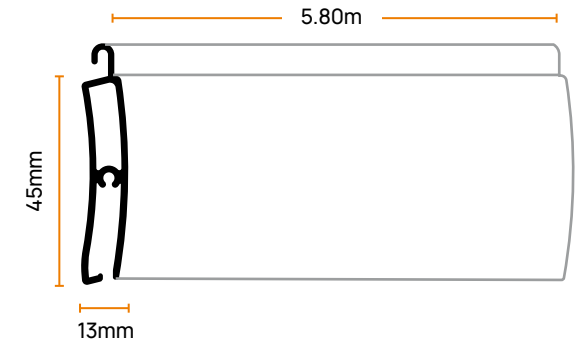
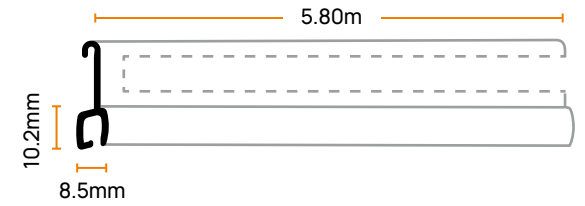
Διάρκεια ζωής
Long life
Lunga durata





XR 10 | 45

Φυλλαράκι διέλασης αλουμινίου
Extruded Aluminium slat
Aletta estrusa in alluminio

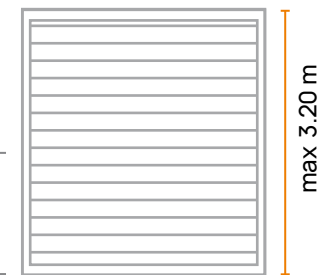


Τεχνικές προδιαγραφές ψάθας ρολού
Technical specifications rolling shutter
Tapparella avvolgibile - Specifiche tecniche



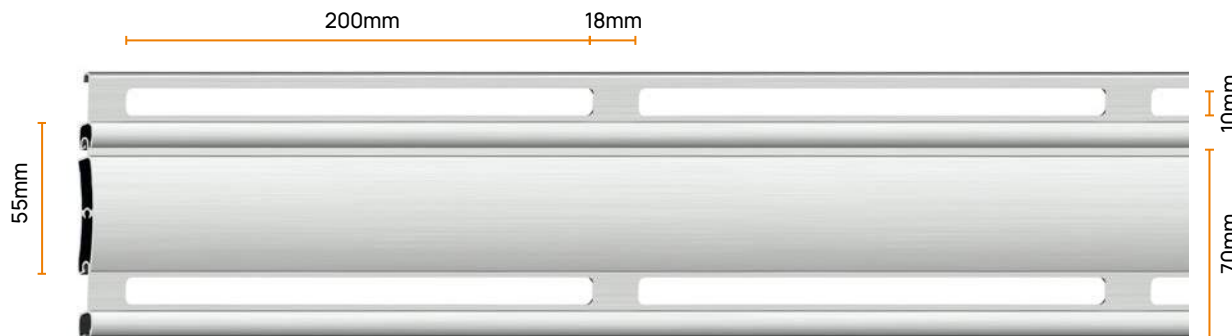
Αερισμός/m²
Ventilation / m² 13%
Ventilazione / m²

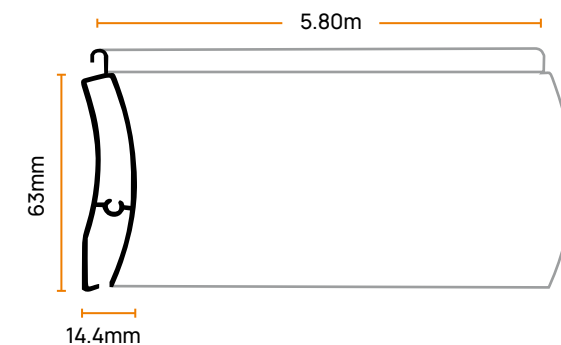
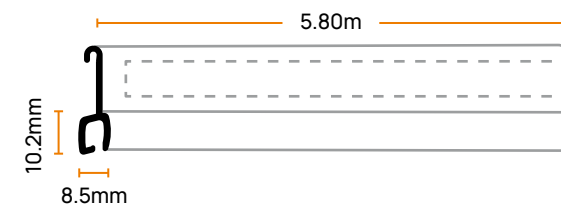
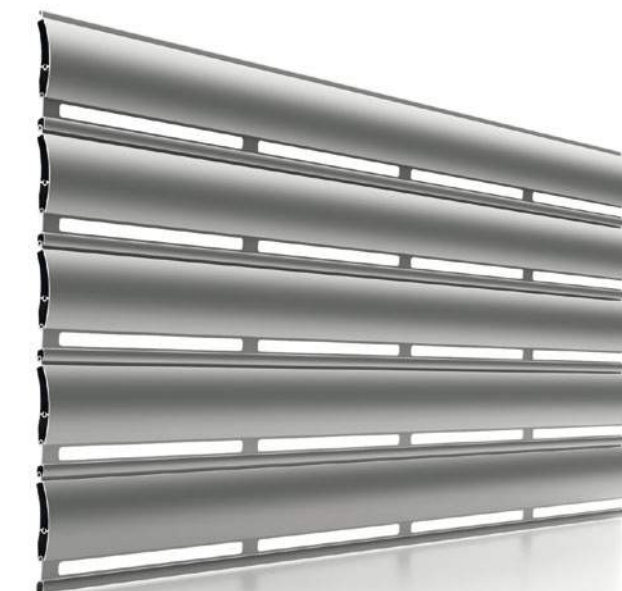
0.490 Kgr/m
8.90 Kgr/m²



18 pcs/m

max 4.00 m

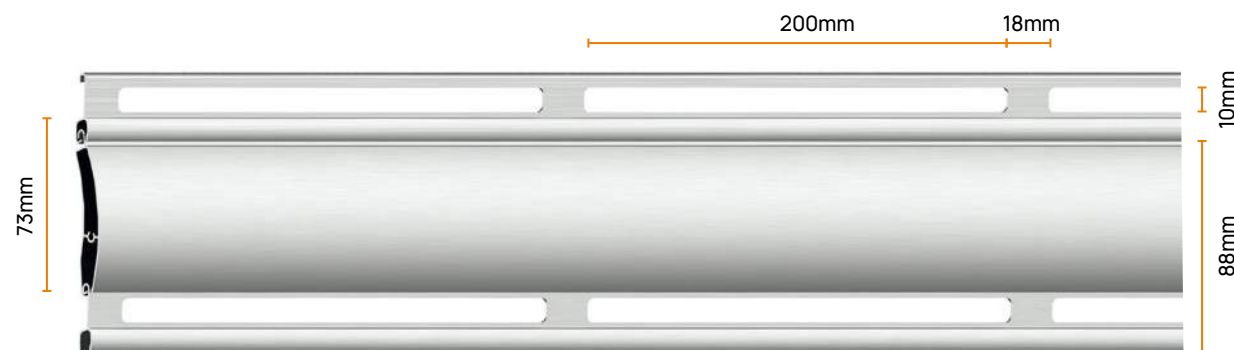




XR10 | 63

Φυλλαράκι διέλασης αλουμινίου
Extruded Aluminium slat
Aletta estrusa in alluminio

Τεχνικές προδιαγραφές ψάθας ρολού
Technical specifications rolling shutter
Tapparella avvolgibile - Specifiche tecniche



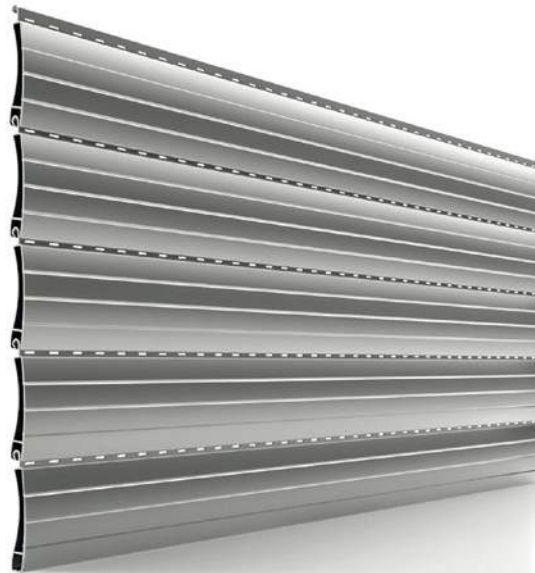
Αερισμός/m²
Ventilation / m² 11%
Ventilazione / m²

0.693 Kgr/m
9.50 Kgr/m²

14 pcs/m

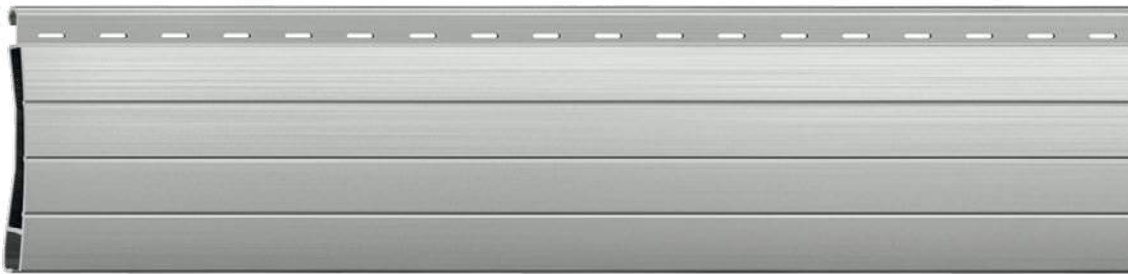


max 5.00 m

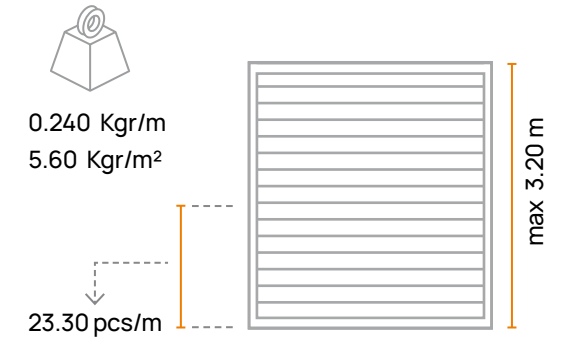


XR 10 | 43

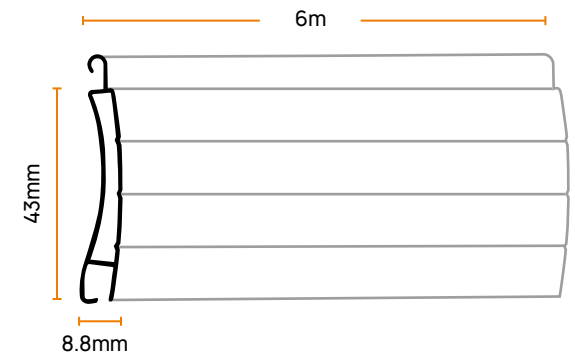
Φυλλαράκι διέλασης αλουμινίου
Extruded Aluminium slat
Aletta estrusa in alluminio

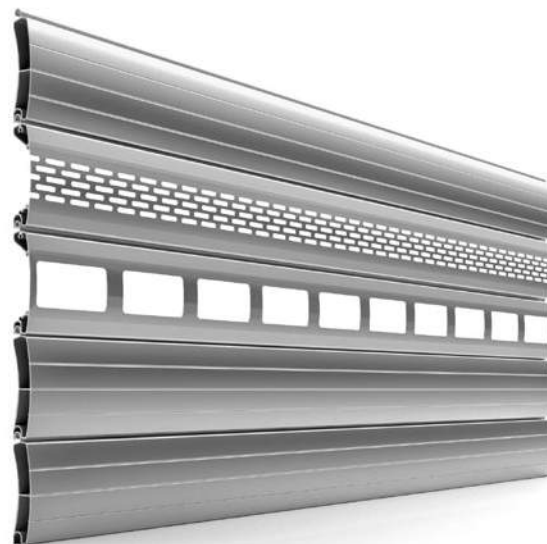


Τεχνικές προδιαγραφές ψάθας ρολού
Technical specifications rolling shutter
Tapparella avvolgibile - Specifiche tecniche



Τεχνικές προδιαγραφές βέργας
Slat technical specifications
Specifiche tecniche dell'aletta





XR77

Φυλλαράκι διέλασης αλουμινίου
Extruded Aluminium slat
Aletta estrusa in alluminio



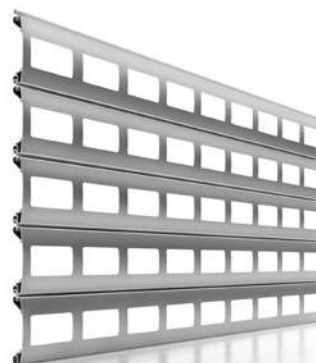
Φυλλαράκι αλουμινίου φωτισμού
Aluminium lighting slat
Aletta di illuminazione in alluminio



Φυλλαράκι αλουμινίου αερισμού
Aluminium ventilation slat
Aletta di ventilazione in alluminio



Ρολό αλουμινίου αερισμού
Ventilation rolling shutter
Tapparella avvolgibile di ventilazione

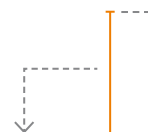


Ρολό αλουμινίου φωτισμού
Lighting rolling shutter
Tapparella avvolgibile di illuminazione

Τεχνικές προδιαγραφές ψάθας ρολού
Technical specifications rolling shutter
Tapparella avvolgibile - Specifiche tecniche



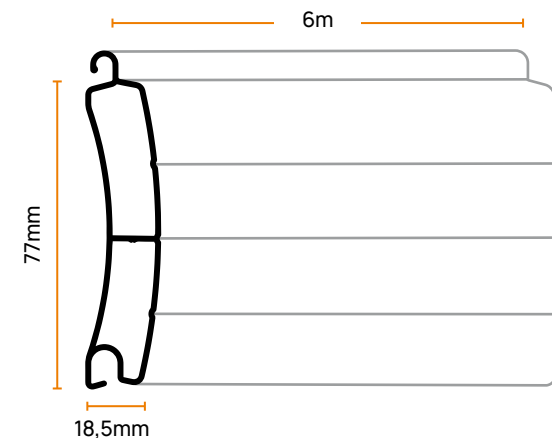
8.77 Kgr/m²



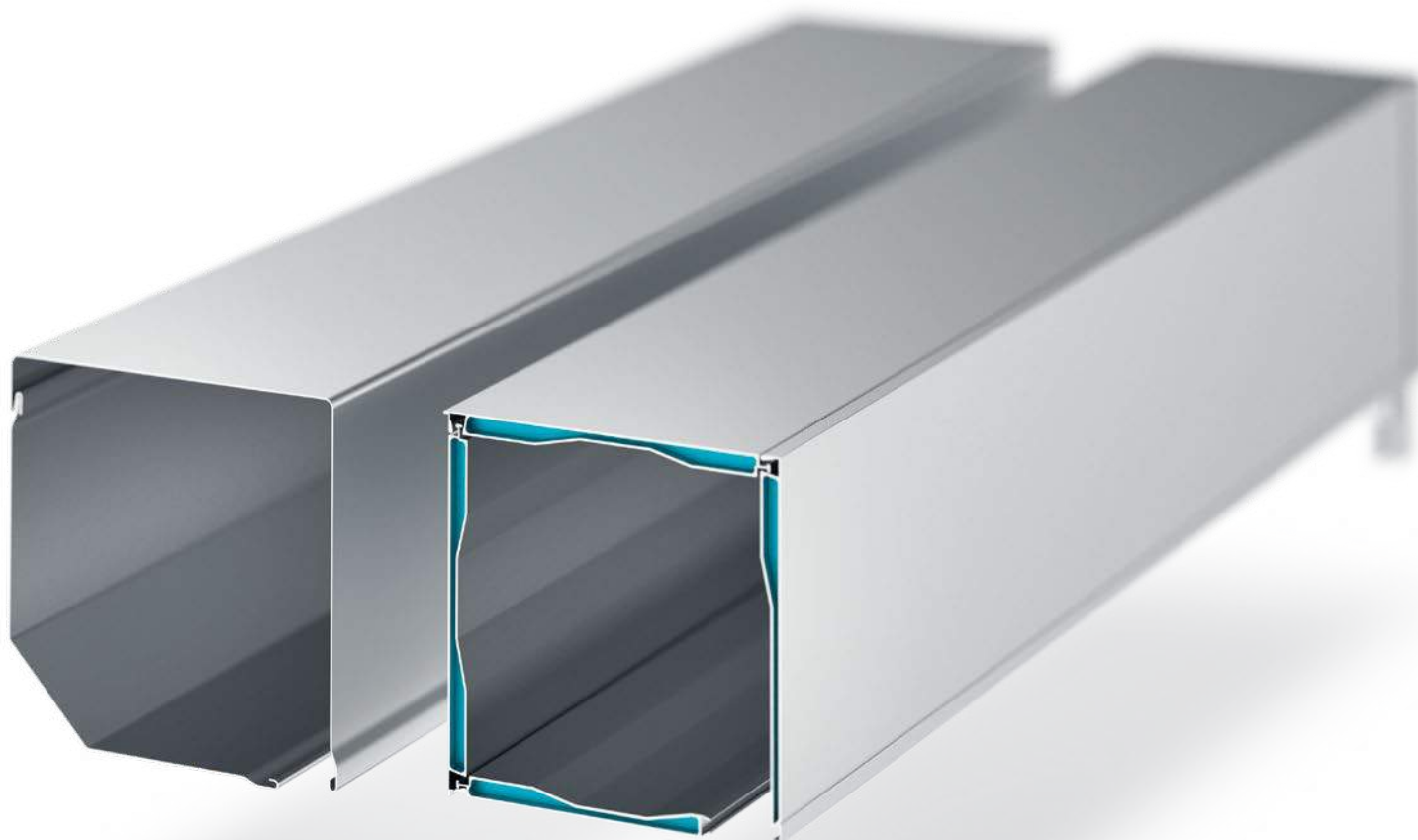
12.99 pcs/m



Τεχνικές προδιαγραφές βέργας
Slat technical specifications
Specifiche tecniche dell'aletta







VLROLLbox

VLPOLYbox

Θερμομονωτικό κουτί Αλουμινίου Μοντέλο A Aluminium Thermal Insulated box Model A Scatola in alluminio a isolamento termico Modello A

Το θερμομονωτικό κουτί κατασκευάζεται με διπλό τοίχωμα από αλουμίνιο και με μόνωση πολυουρεθάνης ενδιάμεσα. Λειτουργεί με ιμάντα, κορδόνι, μανιβέλα ή ηλεκτρικό μηχανισμό.

The thermal insulated box is made of a double aluminium wall with polyurethane insulation. Its operation is achieved with either a strap, a cord, a hand crank or an electrical mechanism.

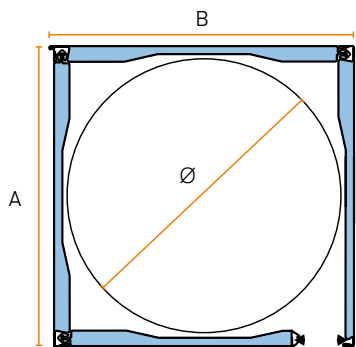
La scatola isolata termicamente è realizzata in una doppia parete in alluminio con isolamento in poliuretano. Funzionamento tramite cinghia, corda, manovella o meccanismo elettrico.



Θερμική μόνωση
χειμώνα και καλοκαίρι
Thermal insulation
Isolamento termico



Περιορισμός
μετάδοσης θορύβου
Sound insulation
Isolamento acustico



Σημείωση: Το πλαστικό σύνδεσης και το βουρτσάκι είναι ενσωματωμένα.

Note: Intergated rubber & plastic box connector.

Nota: La plastica connettore e la spazzola sono integrati.

AxB	Ø
147x147mm	137
172x172mm	162
195x195mm	185
230x230mm	220



$U_{sb} = 3,7 \text{ W / (m}^2 \cdot \text{K)}$

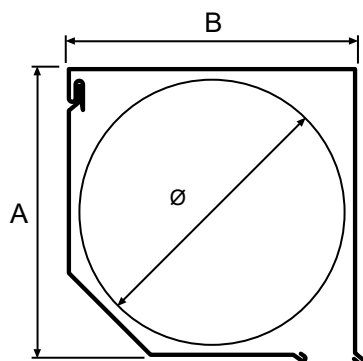
Κουτί Αλουμινίου Στραντζαριστό Μοντέλο Γ
Aluminium Sheet Rolling Shutter Box Model C
 Scatola della tapparella avvolgibile in lamina di alluminio - Modello C


Το VL Roll Box (κουτί μοντέλο Γ 45°) τοποθετείται εξωτερικά. Προσφέρει εύκολη εγκατάσταση και πρόσβαση στο εσωτερικό του κουτιού για επισκευή και συντήρηση. Η λειτουργία του επιτυγχάνεται με ιμάντα, κορδόνι, μανιβέλα και ηλεκτρικό μηχανισμό.

VL Roll Box (Box model C 45°) is installed externally. Offers ease of installation and easy access inside the rolling shutter box, for repair and maintenance if required. Its operation is achieved with either a strap, cord, hand crank or motorized mechanism.

La scatola dell'avvolgibile VL (scatola del modello C di 45°) è installata esternamente. Offre facilità di installazione e facile accesso all'interno della scatola della tapparella avvolgibile, per eventuale riparazione e manutenzione. Funzionamento tramite cinghia, corda, manovella o meccanismo motorizzato.

AxB	∅
137x137	132
150x150	145
165x165	160
180x180	175
205x205	200
250x250	245
304x304	295





Η Viomal λειτουργεί στις κεντρικές της εγκαταστάσεις καθετοποιημένη γραμμή παραγωγής οκτάγωνων γαλβανιζέ αξόνων για συστήματα ρολών αλουμινίου. Οι οκτάγωνοι άξονες είναι διαθέσιμοι σε διαστάσεις και πάχη αλουμινίου, καλύπτοντας κάθε κατασκευαστική ανάγκη, και διασφαλίζοντας την υψηλή ποιότητα και τη σωστή λειτουργία του συστήματος ρολού.

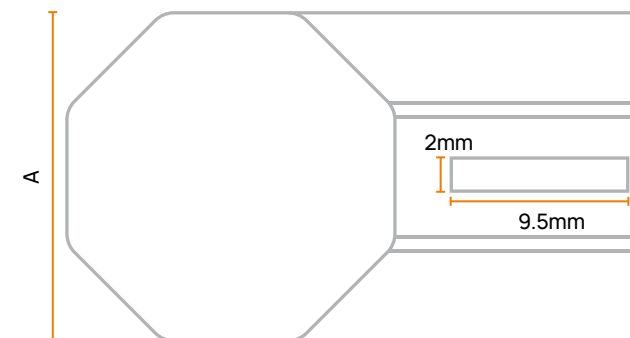
Viomal operates in its premises a vertical production line for galvanized octagonal axis for rolling shutter systems. The octagonal axis is available in a range of dimensions and aluminium thickness, covering every construction requirement and securing the high quality and smooth operation of the rolling shutter system.

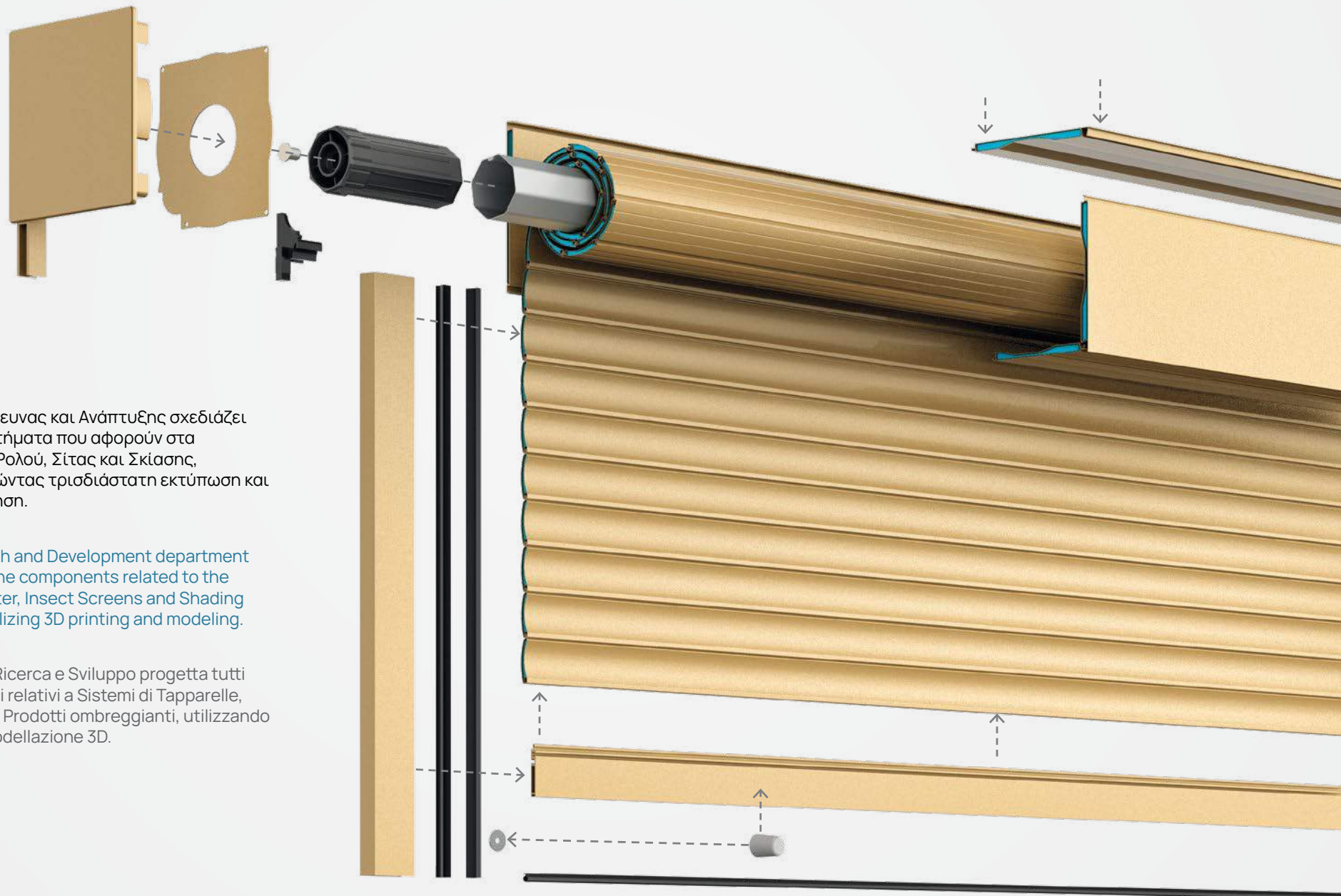
Viomal gestisce nella sua sede una linea di produzione verticale di assi ottagonali zincati per sistemi di tapparelle avvolgibili. L'asse ottagonale è disponibile in una gamma di dimensioni e spessore di alluminio, in grado di soddisfare ogni esigenza costruttiva e di garantire l'alta qualità e il buon funzionamento del sistema di tapparelle.

Οκτάγωνοι Άξονες γαλβανιζέ | Octagonal Axis | Asse ottagonale

VLOCTAGON M
VLOCTAGON L
VLOCTAGON XL
20.03.1351 20.03.1459 21.03.0201 21.03.0202 24.04.9151 20.03.1246

Εξωτ. διάσταση A (mm) Ext. Dimension A (mm) Dim. esterna A (mm)	40	40	60	60	70	70
Πάχος Thickness Spessore	0.5mm	0.6mm	0.6mm	0.8mm	1.2mm	1.5mm
Μήκος (μέτρα) Length (meters) Lunghezza (metri)	5,8 - 6	5,8 - 6	5,8 - 6	5,8 - 6	5,8 - 7	5,8 - 7
Συσκευασία (μέτρα / δέμα) Packing (meters/packet) Confezione (metri/pacchetto)	72	72	36	36		
Συσκευασία (δέματα / παλέτα) Packing (packets/pallet) Confezione (pacchetti/pallet)	20	20	18	18		





Το τμήμα Έρευνας και Ανάπτυξης σχεδιάζει όλα τα εξαρτήματα που αφορούν στα Συστήματα Ρολού, Σίτας και Σκίασης, χρησιμοποιώντας τρισδιάστατη εκτύπωση και μοντελοποίηση.

The Research and Development department designs all the components related to the Rolling Shutter, Insect Screens and Shading Systems, utilizing 3D printing and modeling.

Il reparto di Ricerca e Sviluppo progetta tutti i componenti relativi a Sistemi di Tapparelle, Zanzariere e Prodotti ombreggianti, utilizzando stampa e modellazione 3D.

Ηλεκτρικοί Μηχανισμοί

Ηλεκτρικοί Μηχανισμοί για Ρολά

Τα ρολά με ηλεκτρικό μηχανισμό προσθέτουν άνεση σε κάθε χώρο, αφού με τη χρήση τους αποφεύγεται η καθημερινή ρουτίνα του ανοιγοκλεισίματος, με τη χρήση ενός τηλεχειριστηρίου. Τα ρολά με ηλεκτρικό μηχανισμό προσφέρουν μέγιστη ασφάλεια μέσω συστημάτων αντίληψης εμποδίου κάτω από συγκεκριμένες συνθήκες.

Ηλεκτρικοί Μηχανισμοί για Γκαραζόπορτες

Στην εποχή μας, η ασφάλεια και η praticità καθορίζονται από τη λειτουργία της γκαραζόπορτας με μοτέρ. Οι μηχανισμοί BECKER είναι κατάλληλοι για γκαραζόπορτες και εξασφαλίζουν μακροχρόνια απόδοση, με χαμηλό κόστος συντήρησης και ευκολία μέσω ασύρματης τεχνολογίας.

Ηλεκτρικοί Μηχανισμοί για Συστήματα Σκίασης

Η Viomat διαθέτει μεγάλη ποικιλία ηλεκτρικών μηχανισμών για συστήματα σκίασης, προσφέροντας ευελιξία στην τοποθέτηση και πολλές επιλογές όπως εύκολη ρύθμιση της τελικής θέσης του συστήματος, μπλοκάρισμα εμποδίου, αυτόματος προγραμματισμός ορίων του συστήματος.

Tubular Motors

Tubular motors for Rolling Shutters

Motorized rolling shutters add comfort at every space, by avoiding the daily routine of opening and closing, by using a radio control. The motorized rolling shutters offer maximum safety through obstacle detection systems under specific conditions.

Tubular motors for Garage Doors

Nowadays safety and functionality are defined by the garage door motorized operation. Becker motors are suitable for garage doors, ensuring long life performance, cost-effectiveness thanks to low maintenance costs, practicality through wireless and remote operation.

Tubular motors for shading systems

A variety of Becker tubular motors is available for the motorized operation of shading systems, offering flexibility in the installation and numerous options such as: easy setting of the final position, blockage detection, automatic curtain length adjustment.



Motori tubolari

Motori tubolari per tapparelle avvolgibili

Grazie a l'uso di un telecomando, le tapparelle avvolgibili motorizzate offrono comfort in ogni luogo evitando la routine quotidiana di apertura e chiusura. L'aspetto più importante è che offrono la massima sicurezza attraverso sistemi di rilevamento degli ostacoli in condizioni specifiche.

Motori tubolari per porte del garage

Oggi la sicurezza e la funzionalità sono definite dal funzionamento motorizzato della porta del garage. I motori Becker sono adatti alle porte di garage, garantendo prestazioni di lunga durata, economicità grazie ai bassi costi di manutenzione, praticità grazie al funzionamento wireless e a distanza.

Motori tubolari per sistemi di ombreggiamento

Per il funzionamento motorizzato dei sistemi di ombreggiamento è disponibile un'ampia gamma di motori tubolari Becker, che offrono flessibilità nell'installazione e numerose opzioni, quali: facile impostazione della posizione finale, rilevamento dei blocchi, regolazione automatica della lunghezza della tenda.

Χρωματολόγιο | Color Gallery | Colori

Το χρωματολόγιο αφορά στα προβαμμένα φυλλαράκια αλουμινίου με γέμιση πολυουρεθάνης.

Η Viomal λειτουργεί κάθετοποιημένη μονάδα ηλεκτροστατικής βαφής, με δυνατότητα βαφής προφίλ συστημάτων ρολού, σίτας και σκίασης σε όλες τις διαθέσιμες αποχρώσεις.

The color gallery applies to the pre-painted aluminium slats with polyurethane foam.

Viomal operates a horizontal electrostatic painting unit, with the possibility of painting aluminium profiles of rolling shutter, insect screen and shading systems in all available colors.

La gamma dei colori si applica alle preverniciato aletta in alluminio con schiuma di poliuretano.

Viomal opera in orizzontale unità di verniciatura elettrostatica, con la capacità di verniciare dei profili in alluminio dei sistemi di tapparelle, zanzariere e prodotti ombreggiamento, in tutti i colori disponibili.



01. White
RAL 9010



18. Cream
RAL 1013



07. Cream
RAL 1015



80. Light Beige



05. Beige



25. Light Grey
RAL 7038



65. Stone Grey
RAL 7030



66. Window Grey
RAL 7040



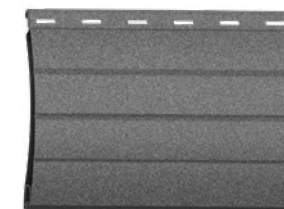
50. Quartz Grey
RAL 7039



38. Silver
RAL 9006



42. Aluminum Grey
RAL 9007



82. DB 703



14. Mouse Grey
RAL 7005



23. Umbra Grey
RAL 7022



33. Basalt Grey
RAL 7012



46. Raffaello Grey



85. Antico Grey



44. Anthracite Grey
RAL 7016



77. Black Grey
RAL 7021



74. Black
RAL 9005



10. Blue
RAL 5010



06. Moss Green
RAL 6005



11. Fir Green
RAL 6009



47. Raffaello Green



02. Light Brown
RAL 8014



49. Chocolate Brown
RAL 8017



70. Caribic Brown
RAL 8019



36. Cherry Wood



63. Golden Oak



83. Golden Oak Plus



64. Nussbaum



68. Mahogany



71. Wenge



Aluminium shading • Made to inspire

Κεντρικά Γραφεία & Εργοστάσιο

Βατώντας, Ν. Αρτάκη
34 600, Εύβοια
Τηλ. +30 22210 45236-9
Fax. +30 22210 41536

Υποκατάστημα & Κέντρο Διανομής Β. Ελλάδος

6° χλμ. Εθν. Οδού Αθηνών -
Θεσσαλονίκης, Καλοχώρι 57 009,
Θεσσαλονίκη
Τηλ. +30 2310 755222
Fax. +30 2310 755905

Head Office & Factory

Vatontas, Nea Artaki
34600, Evia
Greece
Tel. +30 22210 45236-9
Fax. +30 2221041536

Branch & Distribution Center of N. Greece

6th km National Athens - Thessaloniki
Road, 57 009, Kalochori, Thessaloniki
Greece
Tel. +30 2310 755222
Fax. +30 2310 755905

Sede centrale e stabilimento

Vatontas, Nea Artaki
34600, Evia
Grecia
tel. +30 22210 45236-9
fax. +30 2221041536

Filiale e centro di distribuzione

6° km di Strada Nazionale Atene -
Salonicco 57 009, Kalochori, Salonicco
Grecia
Tel. +30 2310 755222
Fax. +30 2310 755905



www.viomal.com | info@viomal.com



Αρ.ΓΕΜΗ | Registration number | Numero di registrazione: 046133622000

