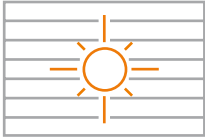




VL **POLY**shutter
VENTI H32

VIOMAL[®] S.A.
Rolling Forward •



Brightness / Luminosity

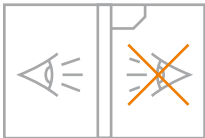
Five times more luminosity compared to the majority of rolling shutters up to 55mm height.

Luminosité

Une luminosité cinq fois supérieure à celle de la plupart des volets roulants en aluminium d'une hauteur allant jusqu'à 55 mm.

Helligkeit

Fünf mal höhere Helligkeit im Vergleich zu den meisten bis zu 55m hohen Aluminiumrolläden.



Visibility

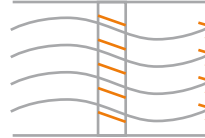
High visibility, while maintaining privacy and security.

Visibilité

Une grande visibilité depuis l'intérieur, tout en préservant l'intimité et la sécurité des personnes dans la pièce.

Sicht

Sehr gute Sicht von innen bei gleichzeitiger Wahrung der Privatsphäre und Sicherheit des Raums.



Ventilation

Five times more ventilation compared to the majority of rolling shutters up to 55mm height.

Ventilation

Une ventilation cinq fois supérieure à celle de la plupart des volets roulants en aluminium d'une hauteur allant jusqu'à 55 mm.

Belüftung

Fünf mal höhere Belüftung im Vergleich zu den meisten bis zu 55mm hohen Aluminiumrolläden..



Suitable for replacements

Optimum rolling, enabling the replacement of an existing rolling shutter, while keeping the already installed box.

Possibilité de remplacement

Enroulement optimal avec possibilité de remplacement du volet roulant existant, en conservant le coffre déjà installé.

Geeignet als Ersatz

Optimaler Rollenkreis mit Ersatzmöglichkeit der bestehenden Rolle bei Beibehaltung des installierten Kastens.



Minimal Design

Minimal design and high aesthetics for every space.

Esthétique

Une conception minimaliste et une esthétique de haut niveau dans l'espace.

Ästhetik

Minimalistisches Design und anspruchsvolle Ästhetik im Raum.



Easy construction

Rolling shutters at ready made dimensions, with aligned ventilation holes, offering ease of construction.

Construction facile

La construction est rendue facile grâce à la disponibilité de volets roulants en aluminium prêts à l'emploi, dotés d'orifices alignés.

Einfache Konstruktion

Einfacher Bau des Rolladens da vor-dimensionierte Aluminiumrolläden mit aufgereihten Öffnungen zur Verfügung stehen.

VL Poly Shutter Venti H32 Space is the new perforated aluminum rolling shutter with polyurethane foam, with only 32mm height and 90mm ventilation hole. Thanks to its unique features, Venti H32 Space brings the revolution in the aluminum shutters market.

Its clean-cut lines combine the high aesthetics with the ergonomic design, offering five times more ventilation, luminosity and visibility compared to the traditional rolling shutters, while ensuring privacy and security.

In addition, its shape secures an optimum rolling and the installation in smaller boxes compared to the traditional perforated extruded slats. Ideal solution for renovation and new constructions.

Le VL Poly Shutter Venti H32 Space est le nouveau volet roulant en aluminium perforé avec remplissage en polyuréthane, d'une hauteur de 32 mm seulement et doté d'un orifice de ventilation de 90 mm de long. Ses caractéristiques exceptionnelles en font un produit révolutionnaire sur le marché des volets roulants en aluminium.

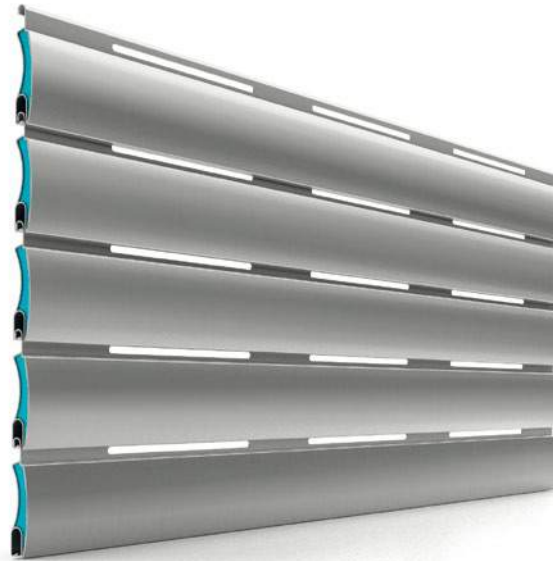
Ses lignes épurées permettent de concilier esthétique et ergonomie en offrant une ventilation cinq fois plus importante, une meilleure luminosité ainsi qu'une plus grande visibilité interne par rapport aux volets roulants traditionnels, tout en préservant l'intimité et la sécurité des personnes dans la pièce.

Par ailleurs, sa conception ergonomique permet un enroulement optimal ainsi que la possibilité de le placer dans des coffres plus petits en comparaison avec les volets roulants perforés traditionnels. Une solution idéale pour le remplacement des volets roulants ainsi que pour les nouvelles installations d'une conception et d'une esthétique de haut niveau.

VL Poly Shutter Venti H32 Space ist der neue perforierte Aluminiumrolladen mit Polyurethan-Füllung mit einer Höhe von gerade einmal 32mm und einer 90mm langen Belüftungsöffnung. Dank seiner einzigartigen Merkmale bringt er die Revolution in der Kategorie der Aluminiumrolläden.

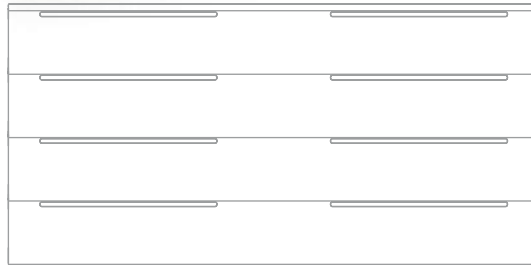
Seine sauberen Linien kombinieren anspruchsvolle Ästhetik mit ergonomischem Design, bieten fünf mal mehr Belüftung, Helligkeit und Sicht von Innen im Vergleich zu herkömmlichen Rolläden und wahren zugleich Privatsphäre und Sicherheit im Raum.

Außerdem, gelingt dank des ergonomischen Designs ein optimaler Rollenkreis und es besteht die Einsatzmöglichkeit in kleineren Kästen im Vergleich zu den herkömmlichen perforierten Rolläden. Ideale Lösung für Rolladenersatz aber auch für Neubauten mit anspruchsvollem Design und Ästhetik.



H32 SPACE

Aluminium slat with polyurethane foam
Lame en aluminium avec remplissage en polyuréthane
Aluminiumlamellen mit Polyurethan-Füllung



Typologies | Typologies | Typen



1. VL H32 Space KIT DIY

Available in 11 different KITS, suitable for a rolling shutter production, with the possibility of cutting the bars to the desired final width (without caps), based on the cutting range of the rolling shutter (see table).

Disponible sous forme de KIT de 11 dimensions, adapté à la réalisation d'une natte enroulable, avec possibilité de découpe des tiges en fonction de la largeur finale souhaitée du rouleau (sans bouchons), sur la base de la largeur de découpe de la natte (voir le tableau).

Verfügbar in KIT mit 11 Dimensionen, geeignet für die Fertigung des Lamellenbehangs, mit Möglichkeit die Stäbe in die gewünschte Endbreite des Rolladens (ohne Stopfen) zu kappen, gemäß der Schnittbreite des Behangs (siehe Tabelle).

	Ventilation Holes Orifices de ventilation Belüftungsöffnungen	From (mm) De (mm) Von (mm)	To (mm) À (mm) Bis (mm)	Bars / package Lamelles/ensemble Stäbe/Paket	Meters / package Mesures/ensemble Meter/Paket
KIT 1	4	555	825	156	128,70
KIT 2	6	825	1095	156	170,82
KIT 3	8	1095	1365	156	212,94
KIT 4	10	1365	1635	156	255,06
KIT 5	12	1635	1905	156	297,18
KIT 6	14	1905	2310	156	360,36
KIT 7	17	2310	2715	72	195,48
KIT 8	20	2715	3120	72	224,64
KIT 9	23	3120	3525	72	253,80
KIT 10	26	3525	3930	72	282,96
KIT 11	29	3930	4335	72	312,12



2. Rolling Shutter Tablier prêt à l'emploi Fertiger Behang

Available in ready-made rolling shutter dimensions, with aligned ventilation holes.

Disponible sous forme de tablier prêt à l'emploi - volets roulants en aluminium prêt à l'emploi avec orifices alignés.

Verfügbar als fertiger Behang - Aluminiumrolläden mit Endmaßen und aufgereihten Öffnungen.





Brightness / Luminosity

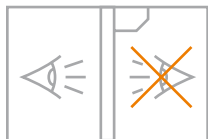
Two times more luminosity compared to the traditional design rolling shutters.

Luminosité

Une luminosité deux fois supérieure à celle des volets roulants traditionnels en aluminium.

Helligkeit

Zwei mal höhere Helligkeit im Vergleich zu Aluminiumrolläden mit herkömmlichem Design.



Visibility

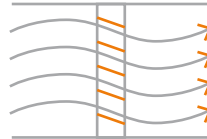
High visibility compared to the traditional design rolling shutters, while maintaining privacy and security.

Visibilité

Meilleure visibilité par rapport aux volets roulants traditionnels, tout en préservant l'intimité et la sécurité des personnes.

Sicht

Bessere Sicht im Vergleich zu Aluminiumrolläden mit herkömmlichem Design bei gleichzeitiger Wahrung der Privatsphäre und Sicherheit des Raums.



Ventilation

Two times more ventilation compared to the traditional rolling shutter designs.

Ventilation

Une ventilation de la pièce deux fois supérieure à celle des volets roulants traditionnels.

Belüftung

Zwei mal höhere Belüftung im Vergleich zu Aluminiumrolläden mit herkömmlichem Design.



Minimal Design

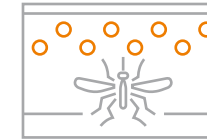
Minimal design and high aesthetics for every space.

Esthétique

Une conception minimaliste et une esthétique de haut niveau dans l'espace.

Ästhetik

Minimalistisches Design und anspruchsvolle Ästhetik im Raum.



Effective barrier against mosquitos

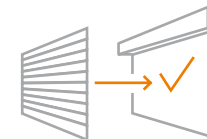
Alternative effective insect screen system, thanks to the 1,6mm micro-perforation.

Protection anti-moustique

Système efficace de toile anti-moustique micro-perforée grâce aux petites perforations de 1,6 mm.

Mückenschutz

Wirksames Gittersystem mit Mückenschutz dank der kleinen Lochung von 1,6mm (micro-perforated).



Suitable for replacements

Optimum rolling, enabling the replacement of an existing rolling shutter, while keeping the already installed box.

Possibilité de remplacement

Enroulement optimal avec possibilité de remplacement du volet roulant existant, en conservant le coffre déjà installé.

Geeignet als Ersatz

Optimaler Rollenkreis mit Ersatzmöglichkeit der bestehenden Rolle bei Beibehaltung des installierten Kastens.



VL Poly Shutter Venti H32 Dot is the new micro-perforated aluminum rolling shutter with polyurethane foam, with 32mm height and 1.6 mm ventilation holes. Venti H32 Dot stands out for the unique design of the micro-perforated hook, which ensures better air recycling, brightness control and protection from annoying insects.

The effective usage as an insect screen system, along with the high levels of ventilation, luminosity, and visibility, create the ideal solution for housing or professional use.

In addition, the ergonomic design secures an optimum rolling and the installation in smaller boxes compared to the traditional perforated slats. Ideal solution for renovation and new constructions.

Le VL Poly Shutter Venti H32 Dot est le nouveau volet roulant en aluminium microperforé avec remplissage en polyuréthane de Viomal, d'une hauteur de 32 mm et doté d'un orifice de ventilation de 1,6 mm de long. Le volet roulant Venti H32 Dot se distingue par la conception exceptionnelle de son crochet microperforé.

Les perforations de 1,6 mm garantissent une ventilation deux fois plus importante, le contrôle de la luminosité dans la pièce et une protection absolue contre les insectes indésirables. Son efficacité en tant que système de protection contre les moustiques, de même que les niveaux élevés de ventilation, de luminosité et de visibilité, en font la solution idéale pour un usage résidentiel ou professionnel.

Par ailleurs, sa conception permet un enroulement optimal ainsi que la possibilité de le placer dans des coffres plus petits en comparaison avec les volet roulants perforés traditionnels. Une solution idéale pour le remplacement des volet roulants ainsi que pour les nouvelles installations.

VL Poly Shutter Venti H32 Dot ist der neue perforierte Aluminiumrolladen mit Polyurethan-Füllung von Viomal mit einer Höhe von 32mm und einer Lochung von gerade einmal 1,6mm (micro-perforated). Venti H32 Dot zeichnet sich durch den einzigartigen Entwurf seines micro-perforierten Hakens aus.

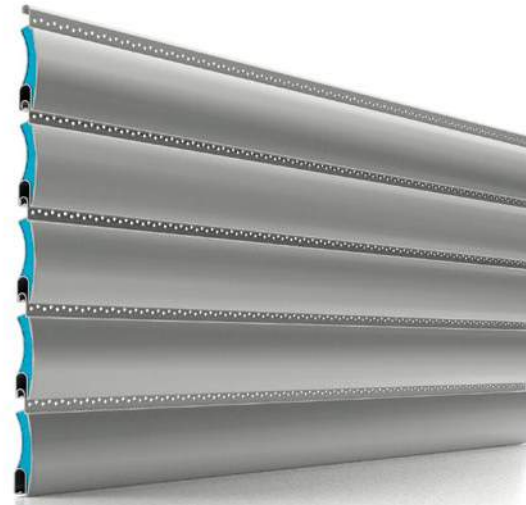
Die 1,6mm Lochung gewährleistet zwei mal bessere Zirkulation der Luft, Kontrolle der Helligkeit im Raum, sowie absoluten Schutz gegen die lästigen Insekten. Durch seine Wirkung als Mückenschutzsystem, und der Gewährleistung eines hohen Belüftungs-, Helligkeits-, und Sichtniveaus stellt es die ideale Lösung für jeden privaten oder gewerblichen Bau dar.

Außerdem, gelingt ein optimaler Rollenkreis und es besteht die Einsatzmöglichkeit in kleineren Kästen im Vergleich zu den herkömmlichen perforierten Rolläden. Ideale Lösung als Rolladenersatz aber auch für Neubauten.



H32 DOT

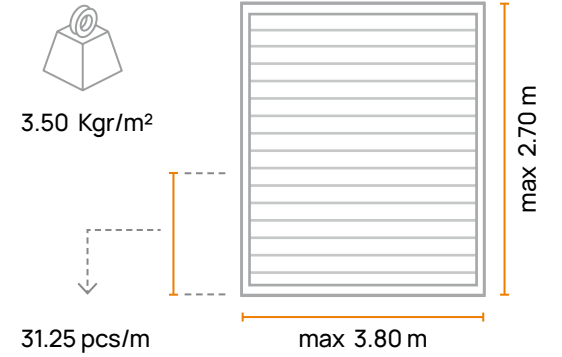
Aluminium slat with polyurethane foam
Lame en aluminium avec remplissage en polyuréthane
Aluminiumlamellen mit Polyurethan-Füllung



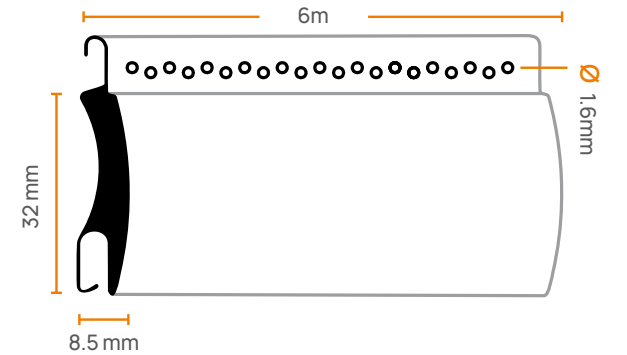
H32 DOT

Rolling Shutter with polyurethane foam
Volet roulant en aluminium avec remplissage en polyuréthane
Aluminiumrolläden mit Polyurethan-Füllung

Technical specifications rolling shutter
Spécifications techniques du tablier
Technische Spezifikation des Lamellenbehangs



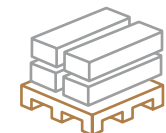
Slat technical specifications
Spécifications techniques de la lamelle
Technische Spezifikation des Stabs



Thickness | Épaisseur de la bande | Stärke: 0.28 mm



36



36

Typologies | Typologies | Typen



1. 6m slats Lamelles de 6 m Stäbe 6m slats

Available in 6m slats.

Disponible sous forme de lamelles de 6 m.

Verfügbar in 6m langen Stäben.



2. Rolling Shutter Tablier prêt à l'emploi Fertiger Behang

Available in ready-made rolling shutter dimensions, with aligned ventilation holes.

Disponible sous forme de tablier prêt à l'emploi - volets roulants en aluminium prêt à l'emploi avec orifices alignés.

Verfügbar als fertiger Behang - Aluminiumrolläden mit Endmaßen und aufgereihten Öffnungen.

Height, slats per height and circle diameter

Hauteur et pièces de volet nécessaires par diamètre de cercle

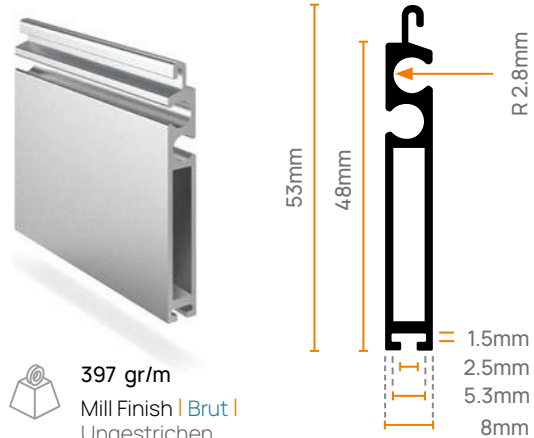
Höhe & erforderliche Stücke pro Kreisdiameter

	Height Hauteur Höhe	cm	100	120	140	160	180	200	220	240	260
Ø 40	Slats Lamelles Stäbe		31.0	38.0	44.0	50.0	56.0	63.0	69.0	75.0	81.0
	Diameter Diamètre Diameter	cm	12.3	13.7	14.2	15.1	16.0	16.4	17.3	18.1	18.8
Ø 60	Slats Lamelles Stäbe		31.0	38.0	44.0	50.0	56.0	63.0	69.0	75.0	81.0
	Diameter Diamètre Diameter	cm	13.0	14.0	15.0	15.8	16.5	16.8	17.7	18.1	18.6



24.04.10300

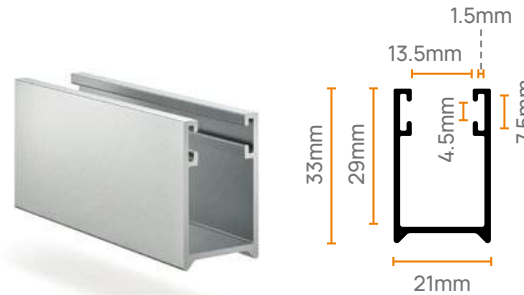
Aluminium Terminal profile
 Profilé d'extrémité en aluminium
 Aluminiumendleiste



397 gr/m
 Mill Finish | Brut | Ungestrichen

20.01.0150

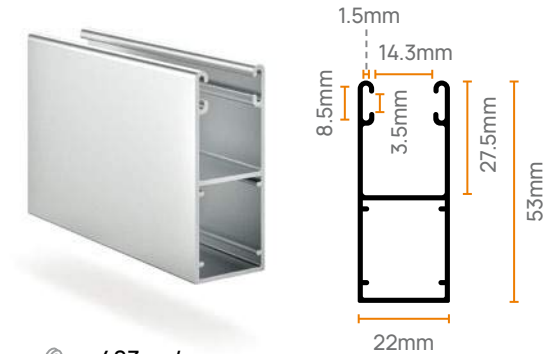
Replacement guide channel
 Guide en aluminium pour les remplacements
 Alu-Führungsbügel als Ersatz



355 gr/m
 Mill Finish | Brut | Ungestrichen

24.04.1900

Guide channel
 Guide en aluminium
 Alu-Führungsbügel



483 gr/m
 Mill Finish | Brut | Ungestrichen

Additional | Compléments | Zusätzliches

20.03.1444 - 24.04.9140

Security lock
 Verrouillage de sécurité
 Sicherheitsschieber

24.04.9159

Rubber Insert
 Insert en caoutchouc
 Gummi

Additional | Compléments | Zusätzliches

24.04.9050

Brush insert 6mm
 Insert de brosse 6 mm
 Bürste 6mm

Additional | Compléments | Zusätzliches

24.04.9050

Brush insert 6mm
 Insert de brosse 6 mm
 Bürste 6mm

Wind resistance
 Résistance au vent
 Widerstandsfähigkeit gegen
 Windlast

EN 13659:2004

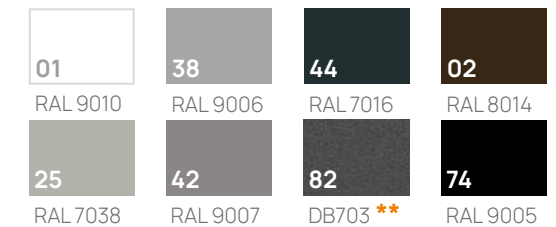
Opening Height Hauteur d'ouverture Öffnungshöhe	270cm	180	240	300	340	380
Opening Width Largeur d'ouverture Öffnungsbreite	cm	220	280	320	360	400

Class
 Classe
 Klasse

Class	Pa = Nt/m ²	Km/h *
6	600	113
5	400	92
4	250	73
3	150	56
2	100	46

* Wind Speed | Vitesse du vent | Windgeschwindigkeit

Color chart | Nuancier | Farbtafel



** Upon request | Sur demande | Auf Anfrage

Leading industry in the production of aluminium rolling shutters for home and professional use, based in Greece

38

38 years of specialization in the aluminium processing industry, based in Greece

Société basée en Grèce, forte de 38 ans d'expertise dans l'industrie de la transformation de l'aluminium

38 Jahre Spezialisierung in der Aluminiumverarbeitungsindustrie mit Sitz in Griechenland



Certified products and innovations with international registrations (CE, EUIPO, HIPO)

Produits et innovations certifiés avec des enregistrements internationaux (CE, EUIPO, OBI)

Zertifizierte Produkte und Innovationen mit internationalen Sicherungen (CE, EUIPO, OBI)

Production de volets roulants en aluminium, de systèmes d'écrans et d'ombrage pour un usage domestique et professionnel. Société basée en Grèce

65%

Export activity exceeding 65% of the annual turnover

Activité d'exportation dépassant 65 % du chiffre d'affaires

Exporttätigkeiten, die 65% des Umsatzes übertreffen

100

More than 100 employees

Plus de 100 salariés

Mehr als 100 Mitarbeiter

Industrie für Fertigung von Aluminiumrolläden, Gitter- und Schattensystemen für private und gewerbliche Nutzung mit Sitz in Griechenland

20

International presence in more than 20 countries in Europe, Middle East, and Africa

Présence internationale dans plus de 20 pays en Europe, au Moyen-Orient et en Afrique

Internationale Präsenz in mehr als 20 Ländern in Europa, dem Mittleren Osten und Afrika

TÜV AUSTRIA

ISO 9001:2015 and ISO 14001:2015 Certification

Certifications ISO 9001:2015 et ISO 14001:2015

Zertifizierung ISO 9001:2015 und ISO 14001:2015



Aluminium shading • Made to inspire

Head Office & Factory

Vatontas, Nea Artaki
34600, Evia
Greece
Tel. +30 22210 45236-9
Fax. +30 2221041536

Branch & Distribution Center of N. Greece

6th km National Athens - Thessaloniki
Road, 57 009, Kalochori, Thessaloniki
Greece
Tel. +30 2310 755222
Fax. +30 2310 755905

Siège social et usine

Vatontas, Nea Artaki
34600, Eubée
Grèce
Tél. +30 22210 45236-9
Fax. +30 2221041536

Agence et centre de distribution du nord de la Grèce

6^e kilomètre route nationale Athènes
- Thessalonique, Kalochori 57 009,
Thessalonique, Grèce
Tél. +30 2310 755222
Fax. +30 2310 755905

Hauptgeschäftsstelle & Fabrik

Vatontas, Nea Artaki
34600, Euböa
Griechenland
Tel. +30 22210 45236-9
Fax. +30 2221041536

Niederlassung & Verteilungsstelle für Nordgriechenland

6. km Ethn. Odos Athinon -
Thessalonikis, Kalochori 57 009,
Thessaloniki, Griechenland
Tel. +30 2310 755222
Fax. +30 2310 755905



www.viomal.com | info@viomal.com



Registration number
Numéro GEMI (registre du commerce)
Handelsregister-Nr.:
046133622000

