



VL **POLY**shutter
VENTI H32

VIOMAL[®] S.A.
Rolling Forward •

VIOMAL[®] S.A.

Aluminium shading • Made to inspire

Βιομηχανία σχεδιασμού και παραγωγής ρολών αλουμινίου και συστημάτων σίτας για οικιακή και επαγγελματική χρήση με έδρα την Ελλάδα.

Leading industry in the design and production of aluminium roller shutter and insect screen systems for home and professional use, based in Greece.

38



Έτος ίδρυσης 1985:
Περισσότερα από 38 χρόνια εξειδίκευσης στη βιομηχανία επεξεργασίας αλουμινίου, με έδρα την Ελλάδα

Year of establishment 1985:
More than 35 years of specialization in the aluminum processing industry, based in Greece.



Πιστοποιημένα προϊόντα και καινοτομίες με διεθνείς κατοχυρώσεις (CE, EUIPO, OBI)

Certified products and innovations with international registrations (CE, EUIPO, HIPO).

65%



Εξαγωγική δραστηριότητα που ξεπερνά το 65% του κύκλου εργασιών

Export activity exceeding 65% of the annual turnover.

100



Πάνω από 100 εργαζόμενοι

More than 100 employees.

20



Διεθνής παρουσία σε περισσότερες από 20 χώρες σε Ευρώπη, Μέση Ανατολή και Αφρική

International presence in more than 20 countries in Europe, Middle East, and Africa.

TÜV

A U S T R I A

Σύστημα διαχείρισης ποιότητας
EN ISO 9001:2015.
Σύστημα περιβαλλοντικής διαχείρισης
ISO 14001:2015

Quality management system EN ISO 9001: 2015.
Environmental management system ISO 14001: 2015.

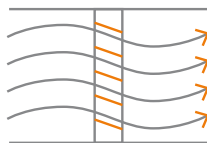
VLPOLY shutter

VENTI H32 SPACE



Φωτεινότητα Brightness / Luminosity

5 φορές περισσότερη φωτεινότητα σε σύγκριση με τα περισσότερα ρολά αλουμινίου ύψους έως 55mm.
5 times more luminosity compared to the majority of rolling shutters up to 55mm height.



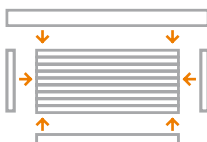
Αερισμός Ventilation

5 φορές υψηλότερος αερισμός σε σύγκριση με τα περισσότερα ρολά αλουμινίου ύψους έως 55mm.
5 times more ventilation compared to the majority of rolling shutters up to 55mm height.



Αισθητική Minimal Design

Minimal σχεδιασμός και υψηλή αισθητική στο χώρο.
Minimal design and high aesthetics for every space.



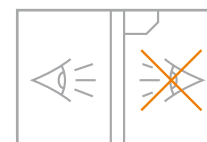
Εύκολη κατασκευή Easy construction

Ευκολία στην κατασκευή του ρολού μέσω διάθεσης ρολού αλουμινίου έτοιμης διάστασης, με στοιχισμένες οπές.
Rolling shutters at ready made dimensions, with aligned ventilation holes, offering ease of construction.



Κατάλληλο για αντικαταστάσεις Suitable for replacements

Βέλτιστος κύκλος ρολού με δυνατότητα αντικατάστασης του υπάρχοντος ρολού, διατηρώντας το ήδη τοποθετημένο κουτί.
Optimum rolling, enabling the replacement of an existing rolling shutter, while keeping the already installed box.



Ορατότητα Visibility

Υψηλή ορατότητα από το εσωτερικό, διατηρώντας την ιδιωτικότητα και την ασφάλεια του χώρου.
High visibility, while maintaining privacy and security.



Το VL Poly Shutter Venti H32 Space είναι το νέο διάτρητο ρολό αλουμινίου με γέμιση πολυουρεθάνης, ύψους μόλις 32mm και με σπή αερισμού μήκους 90mm. Χάρη στα μοναδικά χαρακτηριστικά του, φέρνει την επανάσταση στην κατηγορία ρολών αλουμινίου.

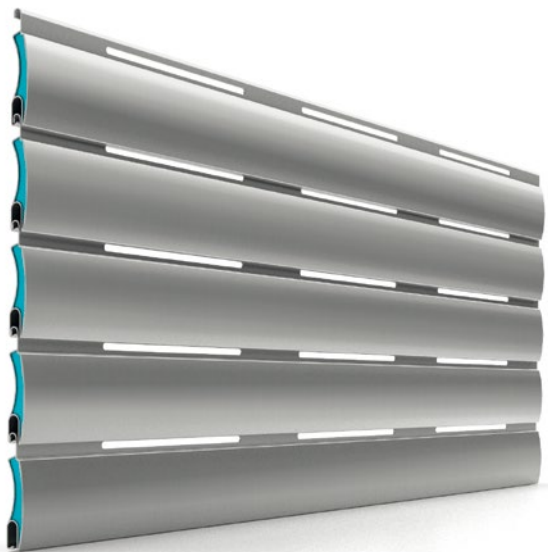
Οι καθαρές γραμμές του συνδυάζουν την υψηλή αισθητική με τον εργονομικό σχεδιασμό, προσφέροντας πέντε φορές περισσότερο αερισμό, φωτεινότητα και εσωτερική ορατότητα σε σχέση με τα παραδοσιακά ρολά, διασφαλίζοντας παράλληλα την ιδιωτικότητα και την ασφάλεια στο χώρο.

Επιπλέον, χάρη στον εργονομικό σχεδιασμό του επιτυγχάνεται βέλτιστος κύκλος ρολού και δυνατότητα τοποθέτησης σε μικρότερα κουτιά, σε σύγκριση με τα παραδοσιακά διάτρητα ρολά διέλασης. Ιδανική λύση για αντικαταστάσεις ρολού αλλά και νέες κατασκευές υψηλού σχεδιασμού και αισθητικής.

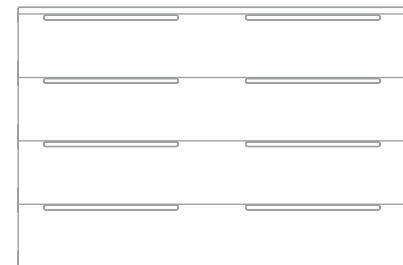
VL Poly Shutter Venti H32 Space is the new perforated aluminum rolling shutter with polyurethane foam, with only 32mm height and 90mm ventilation hole. Thanks to its unique features, Venti H32 Space brings the revolution in the aluminum shutters market.

Its clean-cut lines combine the high aesthetics with the ergonomic design, offering five times more ventilation, luminosity and visibility compared to the traditional rolling shutters, while ensuring privacy and security.

In addition, its shape secures an optimum rolling and the installation in smaller boxes compared to the traditional perforated extruded slats. Ideal solution for renovation and new constructions.



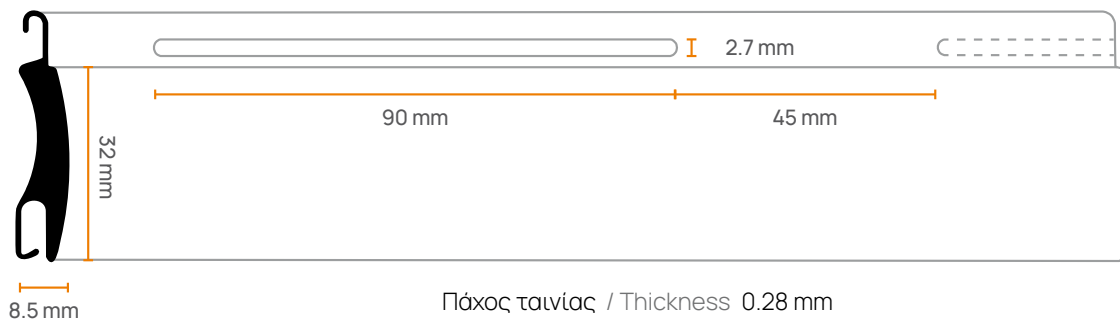
Τεχνικές προδιαγραφές ψάθας ρολού
Rolling Shutter technical specifications



H32 SPACE

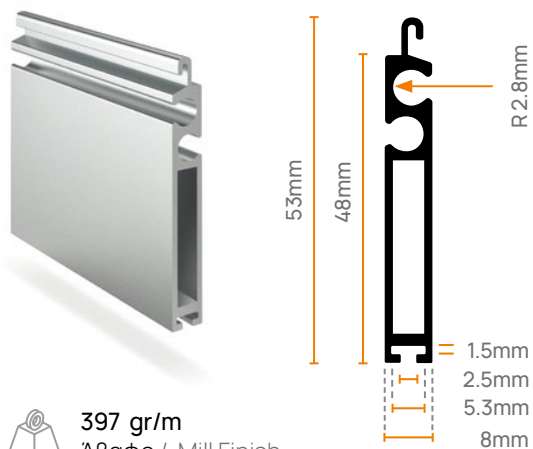
Ρολό Αλουμινίου με γέμιση πολυουρεθάνης.
Rolling Shutter with polyurethane foam.

Διατίθεται σε ρολά αλουμινίου τελικής
διάστασης με στοιχισμένες οπές.
Available in ready-made rolling shutter
dimensions, with aligned ventilation holes.



24.04.10300

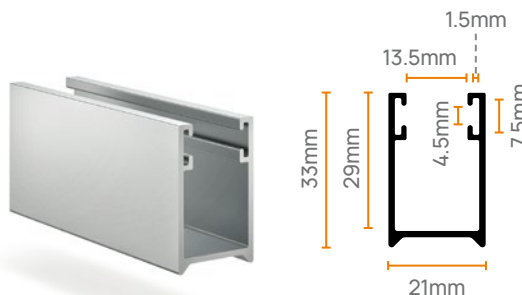
Κατωκάσι Αλουμινίου
Aluminium Terminal profile VL 29456



397 gr/m
Αβαφο / Mill Finish

20.01.0150

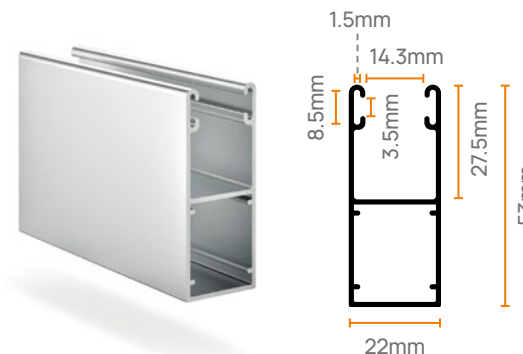
Οδηγός αλουμινίου για αντικαταστάσεις
Replacement guide channel GD 3398



355 gr/m
Αβαφο / Mill Finish

24.04.1900

Οδηγός αλουμινίου
Guide channel VL 55500



483 gr/m
Αβαφο / Mill Finish

Συμπληρωματικά / Additional

20.03.1444 - 24.04.9140

Σύρτης Ασφαλείας
Security lock

24.04.9159

Λάστιχο
Rubber Insert

Συμπληρωματικά / Additional

24.04.9050

Βουρτσάκι 6mm
Brush insert 6mm

Συμπληρωματικά / Additional

24.04.9050

Βουρτσάκι 6mm
Brush insert 6mm

Αντοχή σε ανεμοπίεση

Wind resistance EN 13659:2004

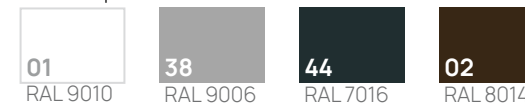
Ύψος Ανοίγματος Opening Height	Πλάτος Ανοίγματος Opening Width	Κλάση / Class					
		6	5	4	3	2	
260cm	180	6	5	4	3	2	
140cm	240	6	5	4	3	2	
	cm		240	300	340	380	400

Κλάση / Class	Pa = Nt/m ²	Km/h *
6	600	113
5	400	92
4	250	73
3	150	56
2	100	46

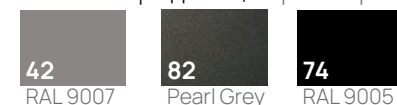
* Ταχύτητα ανέμου / Wind Speed

Χρωματολόγιο / Color chart

Διαθέσιμα / Available



Κατόπιν παραγγελίας / Upon request



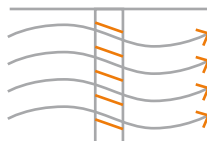
VLPOLY shutter

VENTI H32 DOT



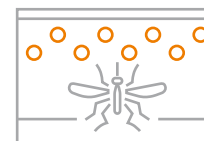
Φωτεινότητα Brightness / Luminosity

2 φορές περισσότερη φωτεινότητα σε σύγκριση με τα ρολά αλουμινίου παραδοσιακού σχεδιασμού.
2 times more luminosity compared to the traditional design rolling shutters.



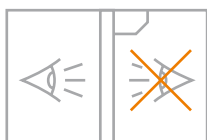
Αερισμός Ventilation

2 φορές υψηλότερος αερισμός στο χώρο σε σύγκριση με τα ρολά παραδοσιακού σχεδιασμού.
2 times more ventilation compared to the traditional rolling shutter designs.



Αντικονωπική προστασία Effective barrier against mosquitos

Αποτελεσματικό αντικονωπικό σύστημα σίτας χάρη στις μικρές διατρήσεις 1,6mm (micro-perforated).
Alternative effective insect screen system, thanks to the 1,6mm micro-perforation.



Ορατότητα Visibility

Καλύτερη ορατότητα σε σύγκριση με τα ρολά παραδοσιακού σχεδιασμού, διατηρώντας την ιδιωτικότητα και την ασφάλεια.
High visibility compared to the traditional design rolling shutters, while maintaining privacy and security.



Αισθητική Minimal Design

Minimal σχεδιασμός και υψηλή αισθητική στο χώρο.
Minimal design and high aesthetics for every space.



Κατάλληλο για αντικατάστασεις Suitable for replacements

Βέλτιστος κύκλος ρολού με δυνατότητα αντικατάστασης του υπάρχοντος ρολού, διατηρώντας το ήδη τοποθετημένο κουτί.
Optimum rolling, enabling the replacement of an existing rolling shutter, while keeping the already installed box.



Το VL Poly Shutter Venti H32 Dot είναι το νέο διάτρητο ρολό αλουμινίου με γέμιση πολυουρεθάνης της Viomal, ύψους 32mm, με οπή μόλις 1,6 mm (micro-perforated).

Το Venti H32 Dot ξεχωρίζει για το μοναδικό σχεδιασμό του micro perforated γάντζου του. Οι διατρήσεις 1,6mm διασφαλίζουν δυο φορές καλύτερη ανακύκλωση του αέρα, έλεγχο της φωτεινότητας στο χώρο καθώς και απόλυτη προστασία από τα ενοχλητικά έντομα.

Τόσο η αποτελεσματική λειτουργία του ως αντικονωπικό σύστημα, όσο και η διασφάλιση υψηλών επιπέδων αερισμού, φωτεινότητας και ορατότητας,

το καθιστούν την ιδανική λύση για κάθε οικιακή και επαγγελματική κατασκευή.

Επιπλέον, επιτυγχάνεται βέλτιστος κύκλος ρολού και δυνατότητα τοποθέτησης σε μικρότερα κουτιά, σε σύγκριση με τα παραδοσιακά διάτρητα ρολά. Ιδανική λύση για αντικαταστάσεις ρολού αλλά και νέες κατασκευές

VL Poly Shutter Venti H32 Dot is the new micro-perforated aluminum rolling shutter with polyurethane foam, with 32mm height and 1.6 mm ventilation holes. Venti H32 Dot stands out for the unique design of the micro-perforated hook, which

ensures better air recycling, brightness control and protection from annoying insects.

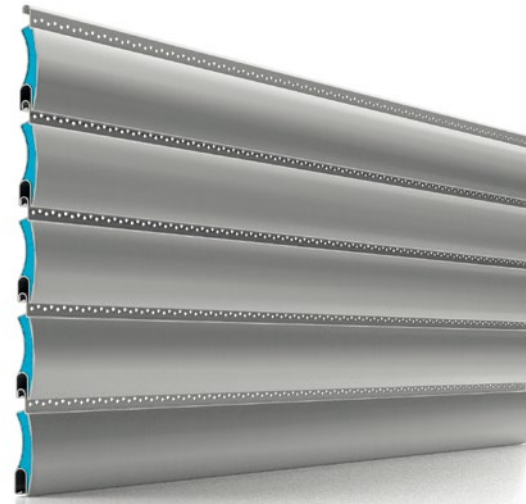
The effective usage as an insect screen system, along with the high levels of ventilation, luminosity, and visibility, create the ideal solution for housing or professional use.

In addition, the ergonomic design secures an optimum rolling and the installation in smaller boxes compared to the traditional perforated slats. Ideal solution for renovation and new constructions.



H32 DOT

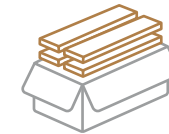
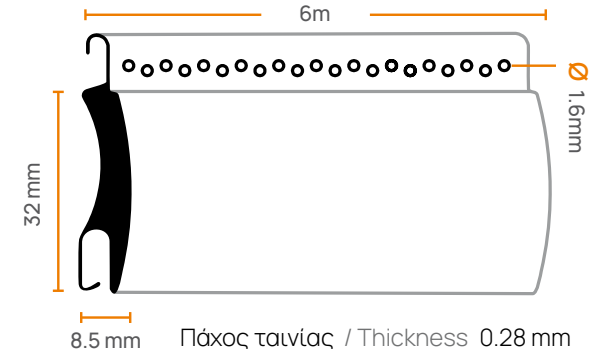
Φυλλαράκι αλουμινίου με γέμιση πολυουρεθάνης.
Aluminium slat with polyurethane foam.



H32 DOT

Ρολό αλουμινίου με γέμιση πολυουρεθάνης.
Rolling Shutter with polyurethane foam

Τεχνικές προδιαγραφές βέργας
Slat technical specifications



36

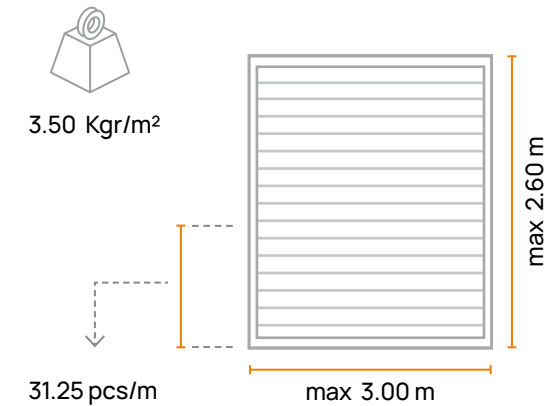


36

Ύψος & απαιτούμενα τεμάχια ρολού ανά διάμετρο κύκλου
Height, slats per height and circle diameter

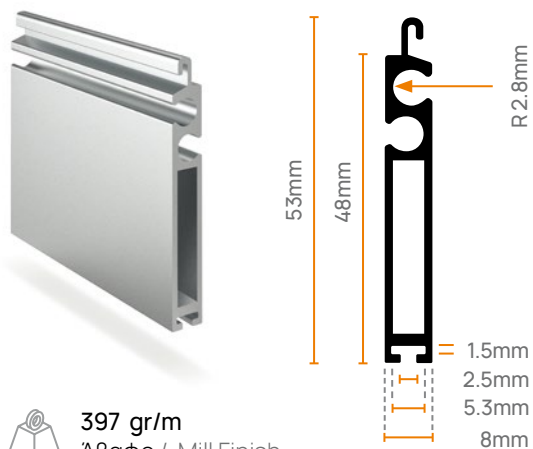
	Ύψος Height	cm	100	120	140	160	180	200	220	240	260
Ø 40	Βέργες Slats		31.0	38.0	44.0	50.0	56.0	63.0	69.0	75.0	81.0
	Διάμετρος Diameter	cm	12.3	13.7	14.2	15.1	16.0	16.4	17.3	18.1	18.8
Ø 60	Βέργες Slats		31.0	38.0	44.0	50.0	56.0	63.0	69.0	75.0	81.0
	Διάμετρος Diameter	cm	13.0	14.0	15.0	15.8	16.5	16.8	17.7	18.1	18.6

Τεχνικές προδιαγραφές ψάθας ρολού
Technical specifications rolling shutter



24.04.10300

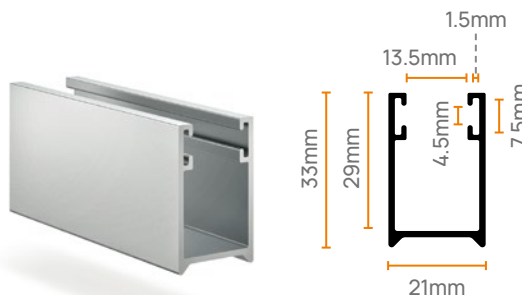
Κατωκάσι Αλουμινίου
Aluminium Terminal profile VL 29456



397 gr/m
Αβαφο / Mill Finish

20.01.0150

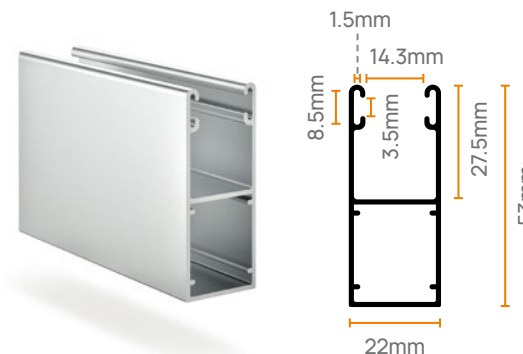
Οδηγός αλουμινίου για αντικαταστάσεις
Replacement guide channel GD 3398



355 gr/m
Αβαφο / Mill Finish

24.04.1900

Οδηγός αλουμινίου
Guide channel VL 55500



483 gr/m
Αβαφο / Mill Finish

Συμπληρωματικά / Additional

20.03.1444 - 24.04.9140

Σύρτης Ασφαλείας
Security lock

24.04.9159

Λάστιχο
Rubber Insert

Συμπληρωματικά / Additional

24.04.9050

Βουρτσάκι 6mm
Brush insert 6mm

Συμπληρωματικά / Additional

24.04.9050

Βουρτσάκι 6mm
Brush insert 6mm

Αντοχή σε ανεμοπίεση

Wind resistance EN 13659:2004

Ύψος Ανοίγματος Opening Height	260cm	Κλάση / Class				
		6	5	4	3	2
140cm	6	180	240	280	320	360
		240	300	340	380	400
Πλάτος Ανοίγματος Opening Width	cm	240	300	340	380	400

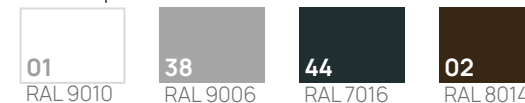
Κλάση / Class Pa = Nt/m² Km/h *

Κλάση / Class	Pa = Nt/m ²	Km/h *
6	600	113
5	400	92
4	250	73
3	150	56
2	100	46

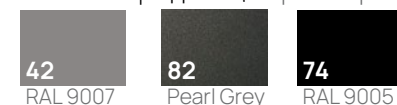
* Ταχύτητα ανέμου / Wind Speed

Χρωματολόγιο / Color chart

Διαθέσιμα / Available



Κατόπιν παραγγελίας / Upon request





Κεντρικά γραφεία & Εργοστάσιο:

Βατώντας, Ν. Αρτάκη
34 600, Εύβοια
Τηλ. +30 22210 45236-9
Fax. +30 22210 41536

Head Office & Factory

Vatontas, Nea Artaki
34600, Evia
Greece
Tel. +30 22210 45236-9
Fax. +30 2221041536



www.viomal.com | info@viomal.com

Υποκατάστημα & Κέντρο διανομής Β. Ελλάδος

6ο χλμ. Εθν. Οδού Αθηνών - Θεσσαλονίκης,
Καλοχώρι 57 009, Θεσσαλονίκη
Τηλ. +30 2310 755222
Fax. +30 2310 755905

Branch & Distribution Center of N. Greece

6th km National Athens - Thessaloniki Road,
57 009, Kalochori, Thessaloniki
Greece
Tel. +30 2310 755222
Fax. +30 2310 755905

